



金笛是一家集硬件、软件研发、  
生产、销售一体的高科技企业，  
注册资金2000万元，  
产品行销海内外，  
业内享有极高的美誉度。

**产品零缺陷，  
售后零服务。**

不需要服务的产品  
才是更好的产品。

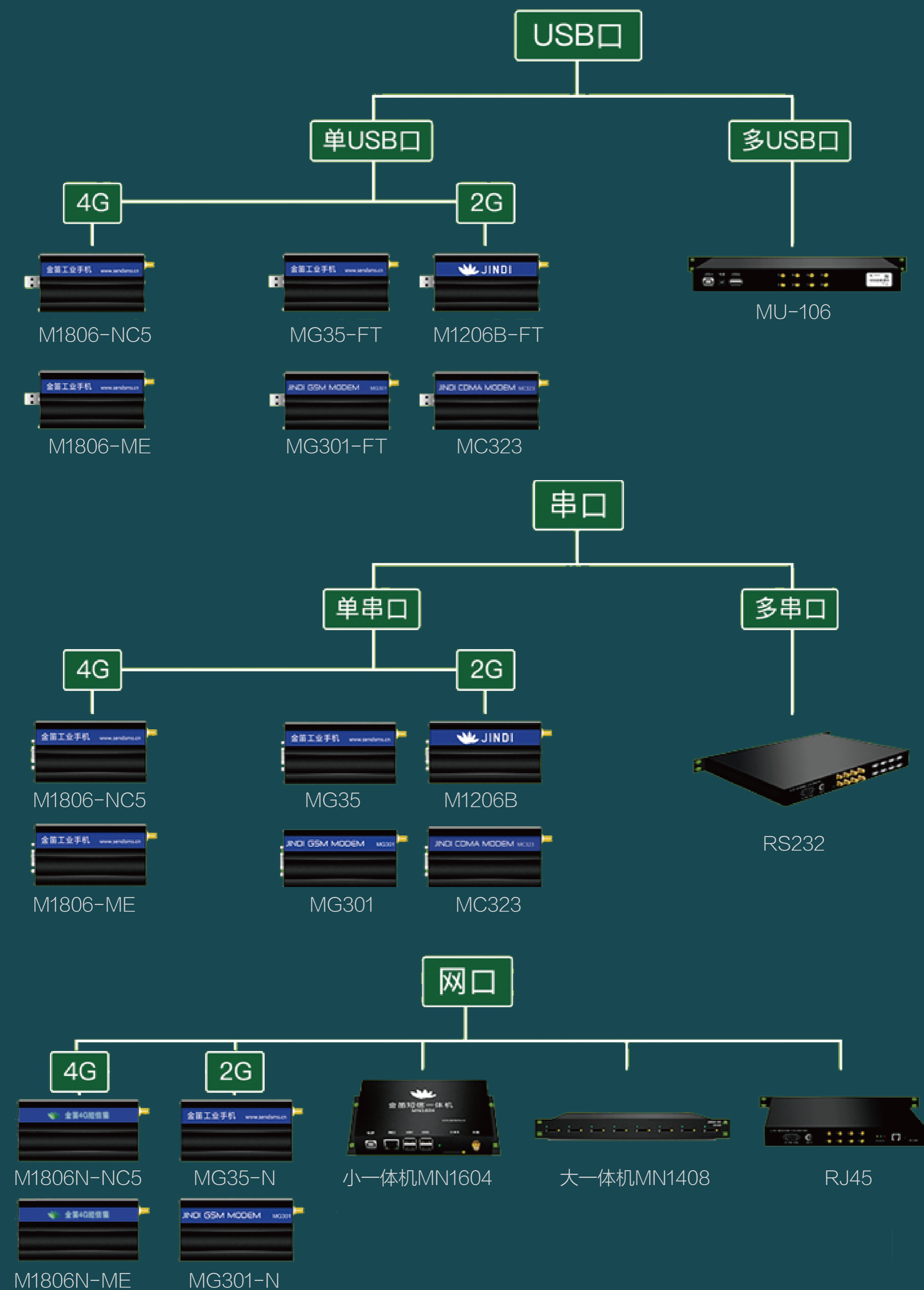
把方便留给客户，  
把麻烦留给我们。

能简单才不简单。  
提供高可靠的短信软硬件，  
立志把可靠性做到极致。  
产品经过十多年的技术积累和积淀，  
不断迭代升级，日趋完善。



02

产品选型图



03

产品概述



金笛工业手机 www.sendsms.cn

串口款

金笛工业手机 www.sendsms.cn

USB口款

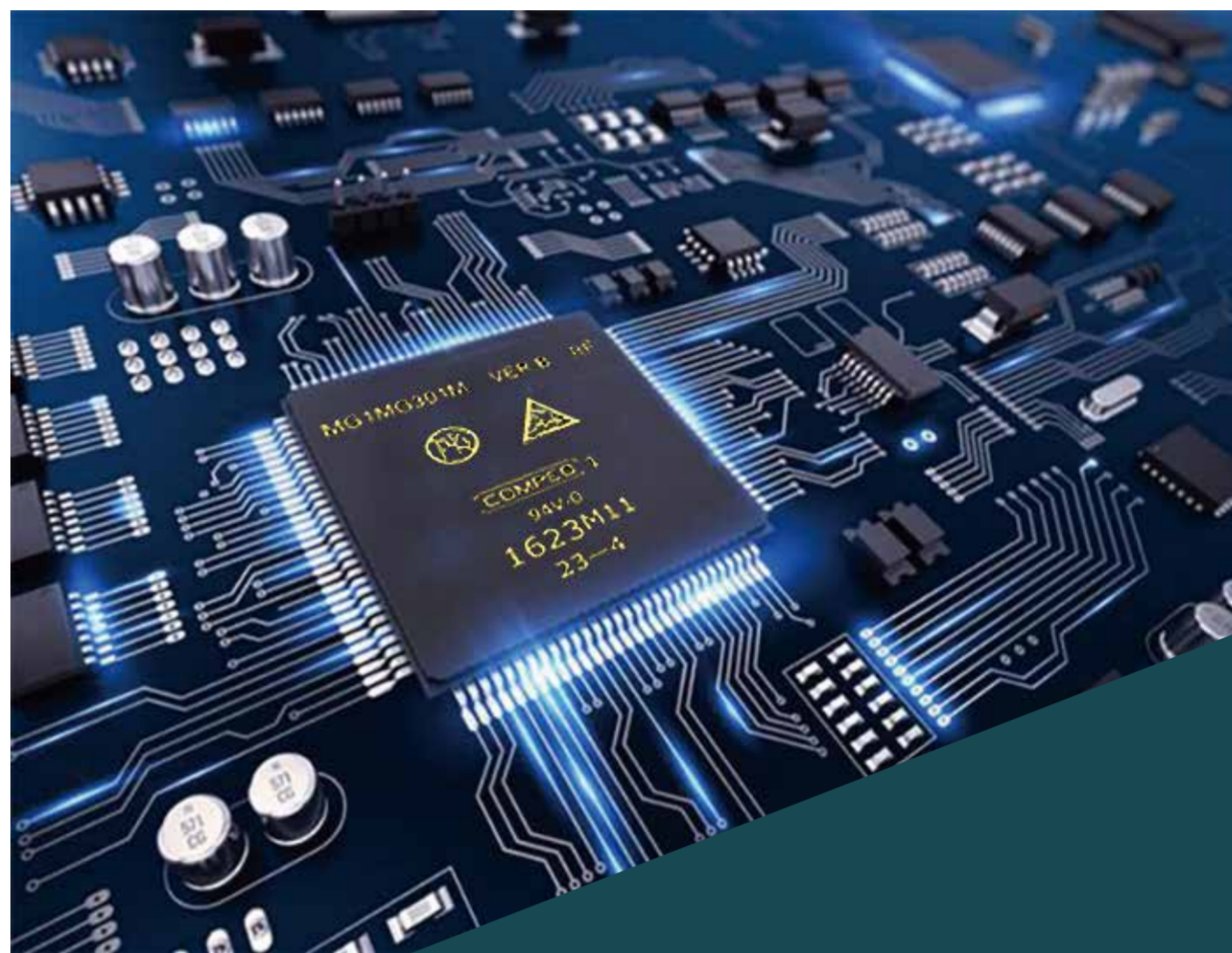
金笛MG35是一款全球4频段工业级GSM/GPRS MODEM，是一款2G短信猫。

金笛MG35 GSM/GPRS Modem 其工作频段是GSM850MHz，EGSM900MHz，DCS1800MHz，PCS1900MHz。提供GSM短信，GPRS数传业务，可在全球大多数国家使用。

## 超小超薄核心芯片

该产品采用射频基带一体化超小超薄核心芯片方案，具有超低功耗、超宽温度、更快的速度传输率，抗干扰能力强。

经过雷击、浪涌、电脉冲、温度冲击、跌落、盐雾等大量可靠性测试，可靠性达到99.99%，是短信监控、报警、通知和M2M应用的理想方案。



## 强劲ESD保护

金笛MG35核心模块采用强劲的ESD保护，直接放电空气 $\pm 10KV$ ，接触 $\pm 5KV$ ，充分的FLASH保护机制和多重防呆机制，保证设备可以长期稳定运行。

## 超高性价比

金笛MG35网络兼容性强，发送速度快，另有基站定位、空中升级固件等专利技术，价格却比较亲民，有着超高性价比。





# 全球通用

金笛MG35 GSM/GPRS Modem其工作频段是GSM850MHz, EGSM900MHz, DCS1800MHz, PCS1900MHz。提供GSM短信, GPRS数传业务, 可在全球大多数国家使用。



## 演绎非凡 敢于不同

做高性能的短信猫

金笛GSM MODEM MG35

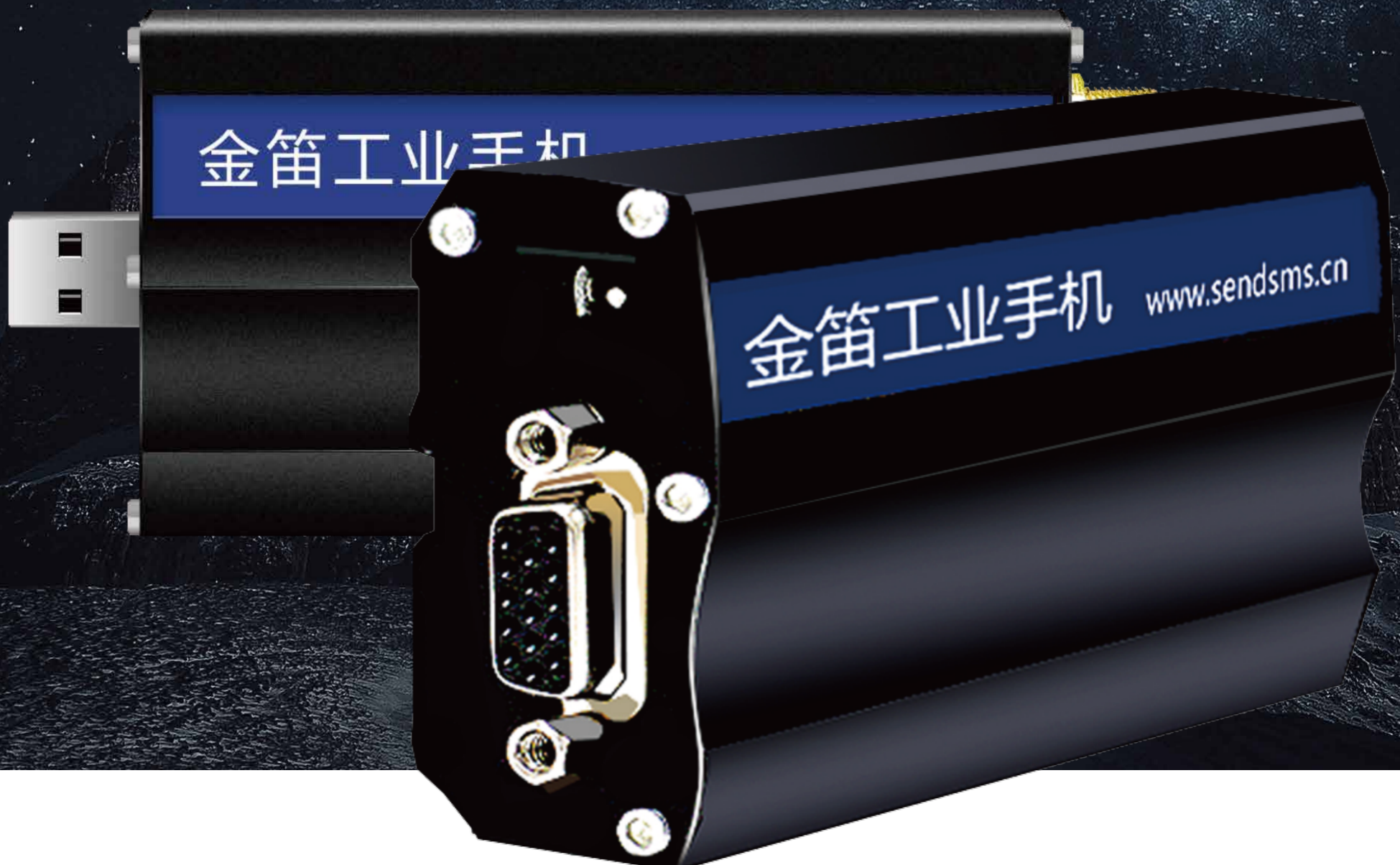
典雅、端庄, 如同一件精致的艺术品,

七分圆润三分刚硬

每一个细节的品性、品质,

都经过严格测试与检测,

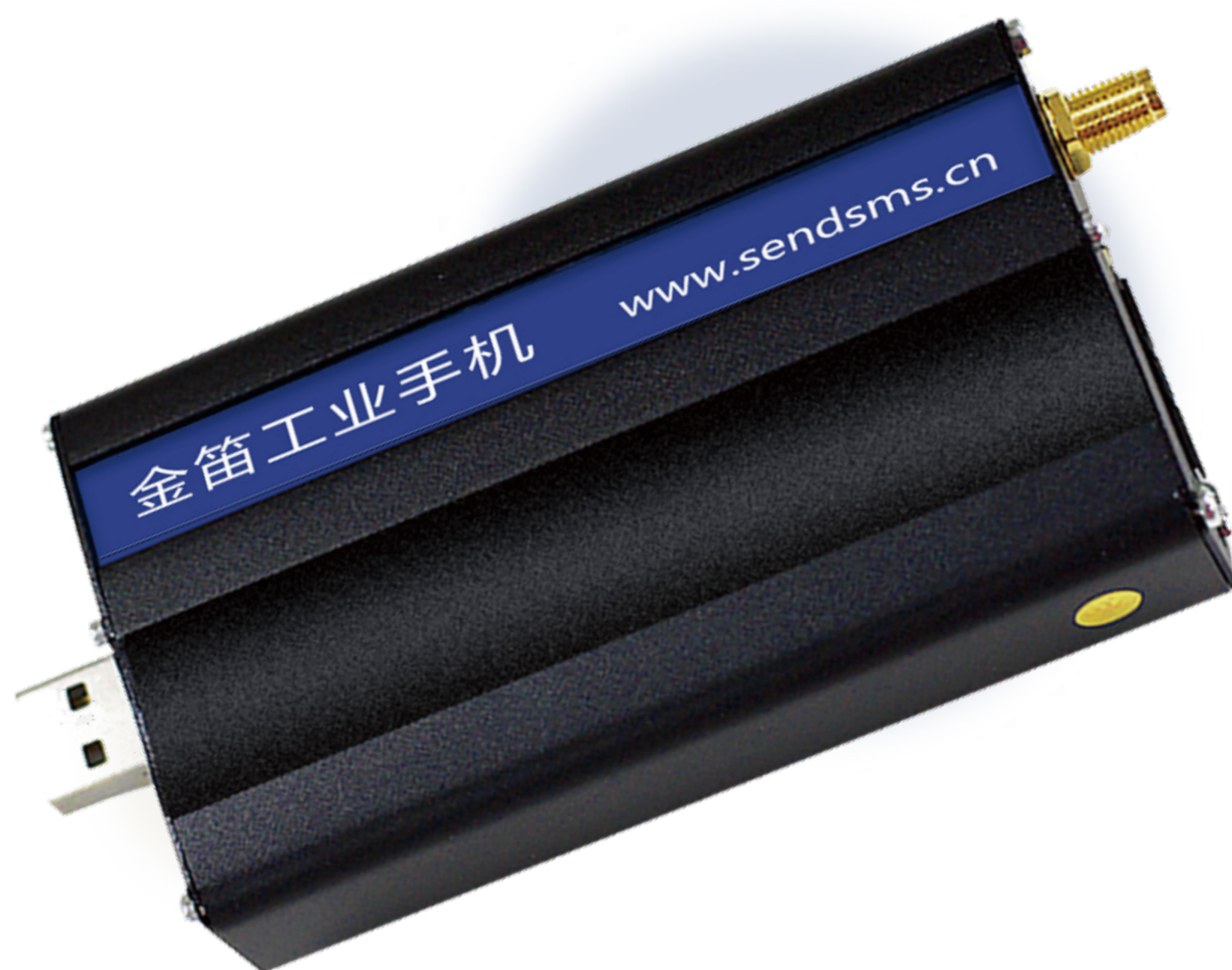
把可靠性做到极致





# 铝壳设计，时尚简约

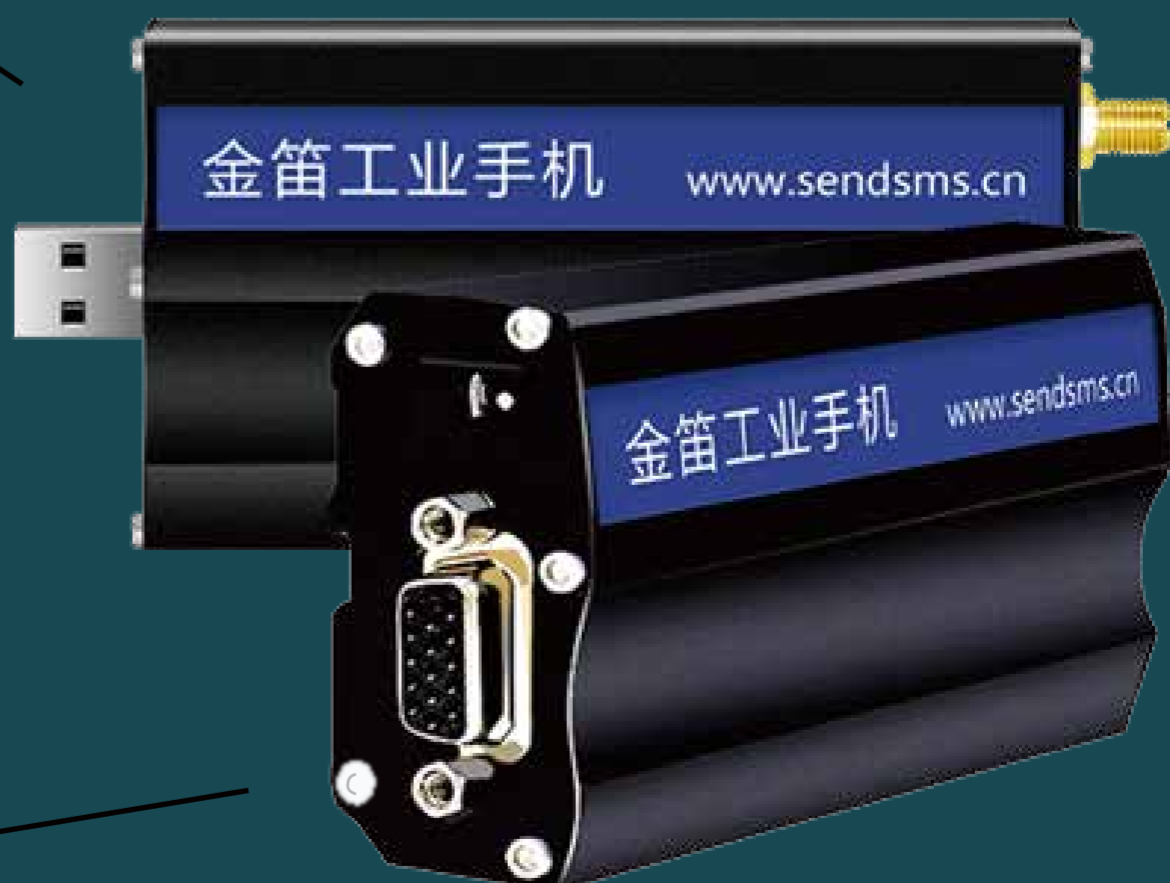
外壳采用铝合金材质，防刮防指纹，坚固耐用  
磨砂工艺，高端时尚，质感十足



USB款



串口款



MG35





高精度测温

全方位监测 记录 预警



保证产品的安全性，  
结构完整性和性能



04

产品参数

产品参数



物理特性	尺寸：长97mm × 宽55mm × 高25mm 重量：90g
工作频段	支持GSM全频：SM/GPRS：850 MHz/900 MHz/1800 MHz/1900 MHz
灵敏度	-108.5dBm
工作温度	-40°C~+85°C
工作电压	5V
AT指令	支持标准和增强AT指令集： Standard V.25ter AT commands <ul style="list-style-type: none"> <li>▪ GSM 07.07</li> <li>▪ GSM 07.05 (SMS)</li> </ul> <ul style="list-style-type: none"> <li>▪ GPRS AT commands in accordance with GSM 07.07 <ul style="list-style-type: none"> <li>▪ TCP/IP stack AT commands</li> <li>▪ STK (SIM Application Toolkit)</li> </ul> </li> <li>▪ AT commands (Enhanced Functions)</li> </ul>
接口	支持SIM/USIM卡 (3.0V和1.8V) 串口和USB口两种可选，自适应波特率 电源：DC 5V 1A开关电源 天线：SMA
短消息业务	GSM点对点短信收发，文本/PDU模式
GPRS业务	GPRS CLASS 12 支持TCP/UDP/PPP/FTP/HTTP/SMTP/MMS 上下行传输速率max：85.6 kbit/s
语音业务	接听电话、拨打电话
通讯录管理	支持SM, ME, FD, ON, MT
省电技术	AT+CFUN=支持最少功能模式，AT+QSCLK支持睡眠模式，可通过来电、GPRS数据、接收短信唤醒设备。
特殊功能	干扰检测、空中升级、基站定位、基站扫描与锁频
应用领域	OA办公通知，车载，机房报警，野外监控，工业计量，M2M，IoT
资质认证	核心模块通过认证：CE FCC CCC NAL PTCRB OFCA China TA

### 指示灯

指示灯状态	状态说明
不亮	没有开机或没有供电
常亮	没插SIM卡，信号不好或找不到网络
快闪	工作状态，发短信或打电话
慢闪	正常待机状态

### 信号强弱判断

AT+CSQ返回结果	信号质量
14~31	可以正常工作
0~13 和 +99	信号不够，不能正常工作

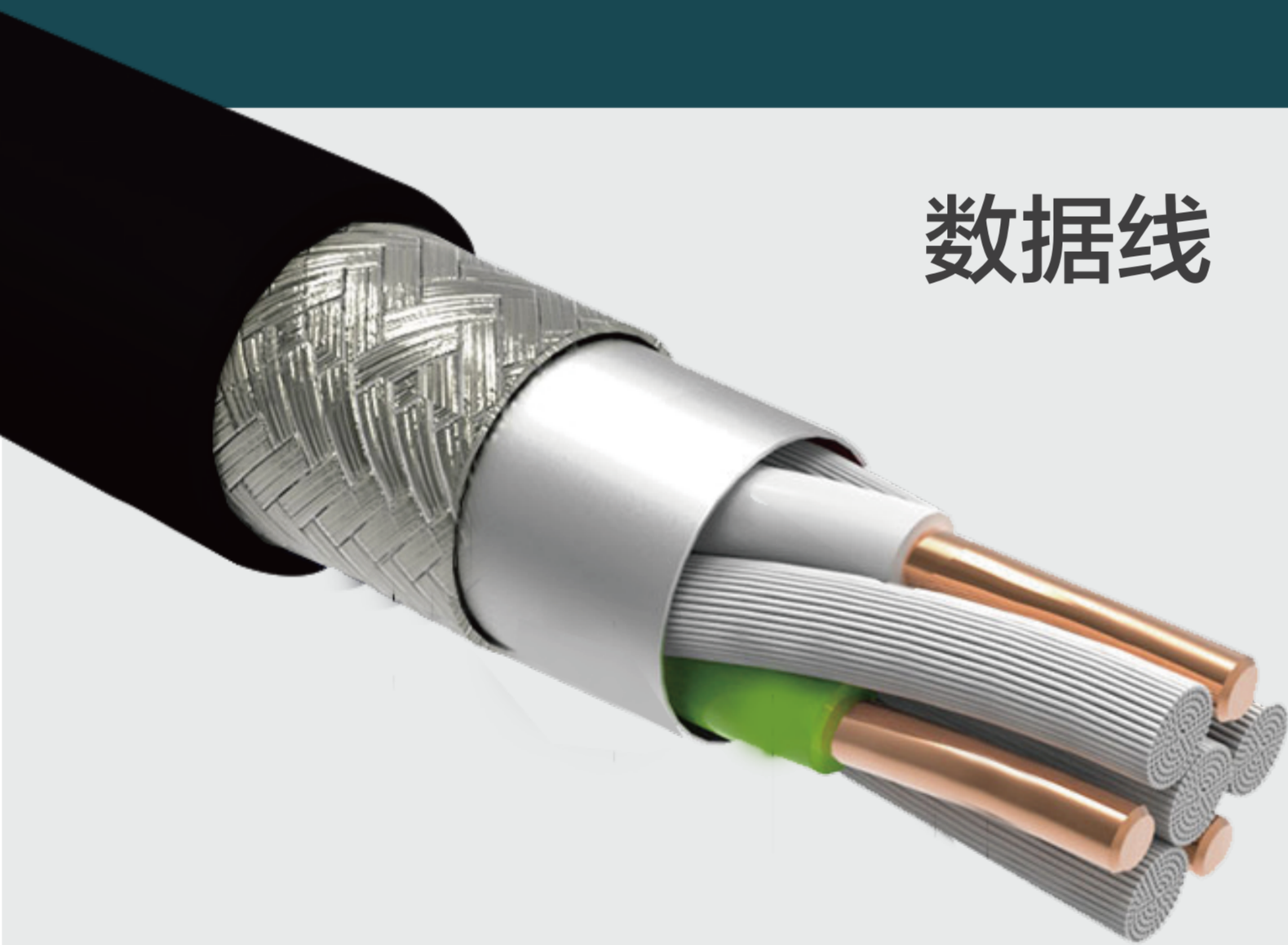


## 供电



金笛USB口短信猫增加了USB稳压电路，采用双接头供电，无论是USB1.0，USB2.0，USB3.0都有很好的兼容，在USB电压不稳或者不达标时，仍然可以长期稳定工作。

## 数据线



金笛短信猫玄英黑  
USB数据线

您可能有这样的经历，  
插机箱前的USB不识别，  
插机箱后的USB就正常。

**差别**就在于前面的USB口阻抗大，或屏蔽层做得不好。标准的USB数据线应该有纯铜或是镀锡铜作为传输内芯，外层有铝箔和金属编织网进行屏蔽以保证USB数据线信号的稳定传输，防止周围电磁场的干扰。外被采用柔软适中的材料来**保护**内部线材，避免外界的损伤。

很多厂商为了抢低价位，把这些都**省略**了，把延长线里的铜芯信号线换成了铝芯，造成了GSM MODEM工作的不稳定。



## 金笛短信猫玄英黑USB数据线

使用无氧铜的内芯，  
使用阻抗小且损耗小的全铜电缆，  
不仅时尚美观，  
有良好的屏蔽层  
传输性能稳定、高速，  
并且能够适应不同的环境  
进行数据传输。

USB接头提供一组5伏特的电压，  
可作为相连接USB设备的电源。  
实际上，设备接收到的电源可能会低于5V，  
只略高于4V。USB规范要求在任何情形下，  
电压均不能超过5.25V；

在最坏情形下(经由USB供电HUB所连接的LOW POWER设备)  
电压均不能低于4.375V，一般情形电压会接近5V。

许多山寨USB猫劣质的USB延长线并不能提供足额电流，  
直流电的传输距离是有限的，由于导线本身的电阻性，任何导线都有电阻，  
USB供电正好就是直流低电压供电，传输线损耗是越不过去的坎，  
只能在一定范围内尽量小的减少其影响。

一根劣质的USB延长长线 2.6欧姆，通过1A的电流，  
在线上降压2.6V，导致供电不足，需要经常插拔重启，  
不能长期 7\*24小时稳定工作。

同样一根1.5米米的USB延长线，有卖2元一根有卖20元一根，  
USB端口为外部设备提供 $5V \pm 5\%$ 的供电电压，  
每个USB端口最大输出电流为500mA，  
过长或质量太差的USB延长长线，  
就会造成信号不稳、死机、或者硬件出错等情况。



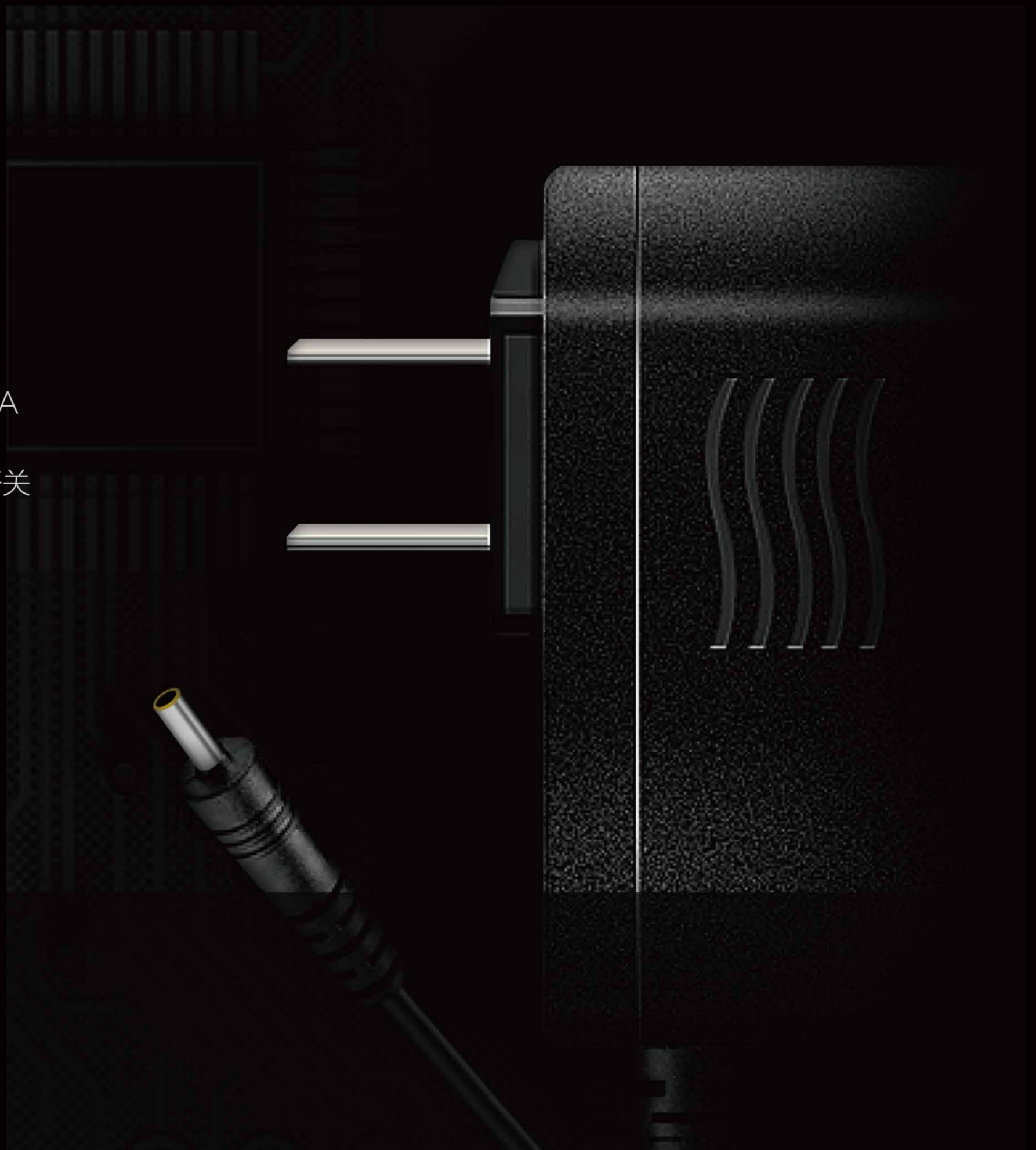
# 天线

GSM天线是信号强弱的关键因素。天线增益不仅是天线最重要的参数之一，而且对无线通信系统的运行质量也非常重要。增加天线增益，就可以增大某个方向上的信号覆盖范围。配套的GSM天线是我公司委托工厂定制开发的，采用全金属棒吸盘天线，在高度不超过 100mm，增益(dBi):5.0，是普通短棒天线的2倍以上。驻波比: $\leq 1.5$ 。



# 电源

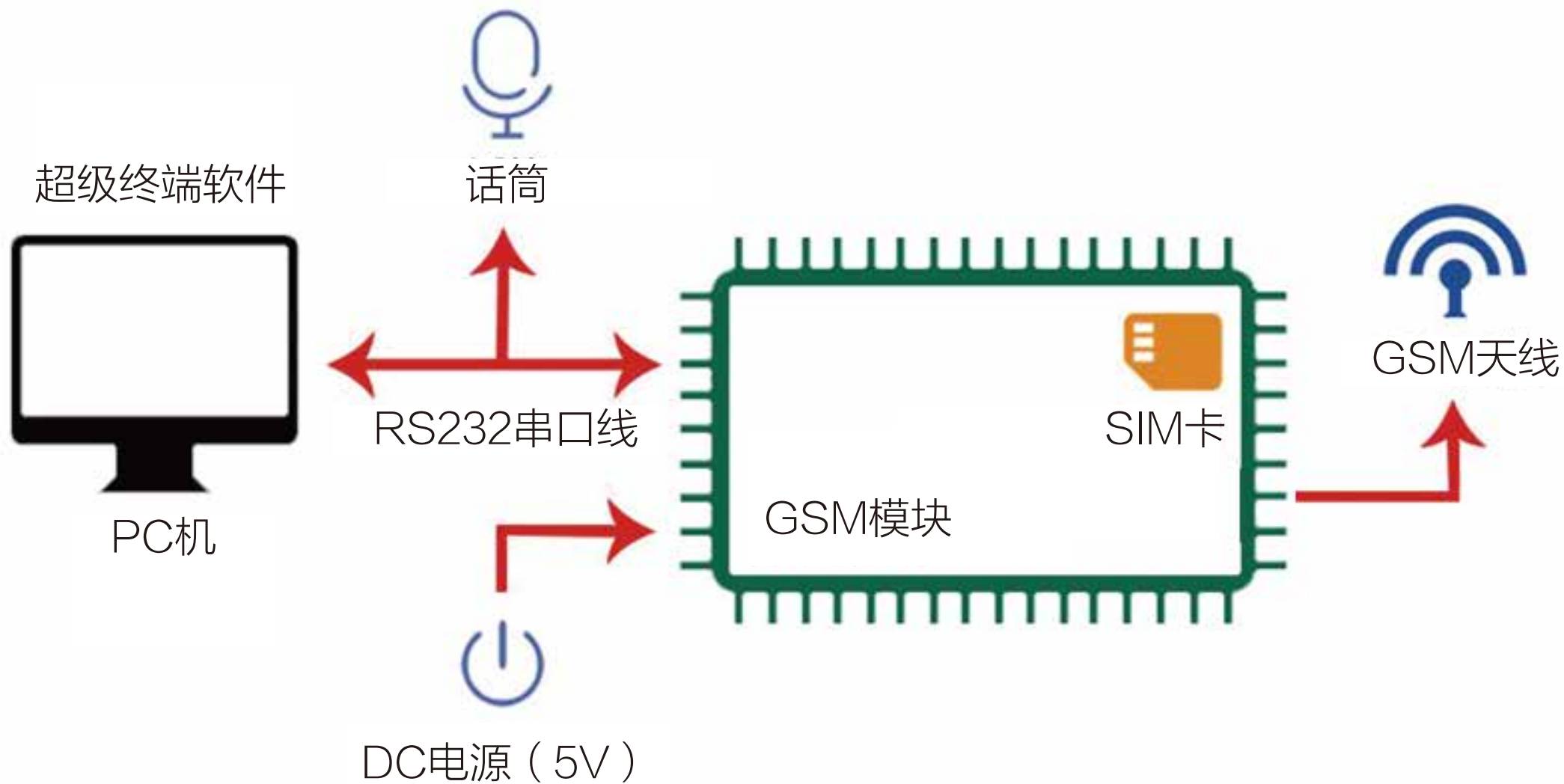
金笛短信猫配套品牌电源，具有CCC、CE、UL、CSA等安全认证，故障率小于万分之一，远非普通山寨开关电源可比。





# 06

## 连接示意图





### USB款 配件包装



产品



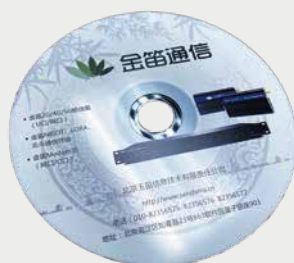
USB延长线



天线



保修卡



光盘



说明书

### 串口款 配件包装



产品



电源



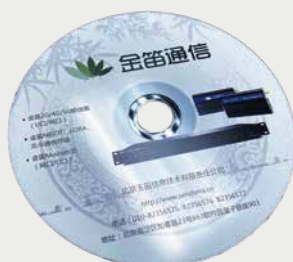
天线



数据线



保修卡

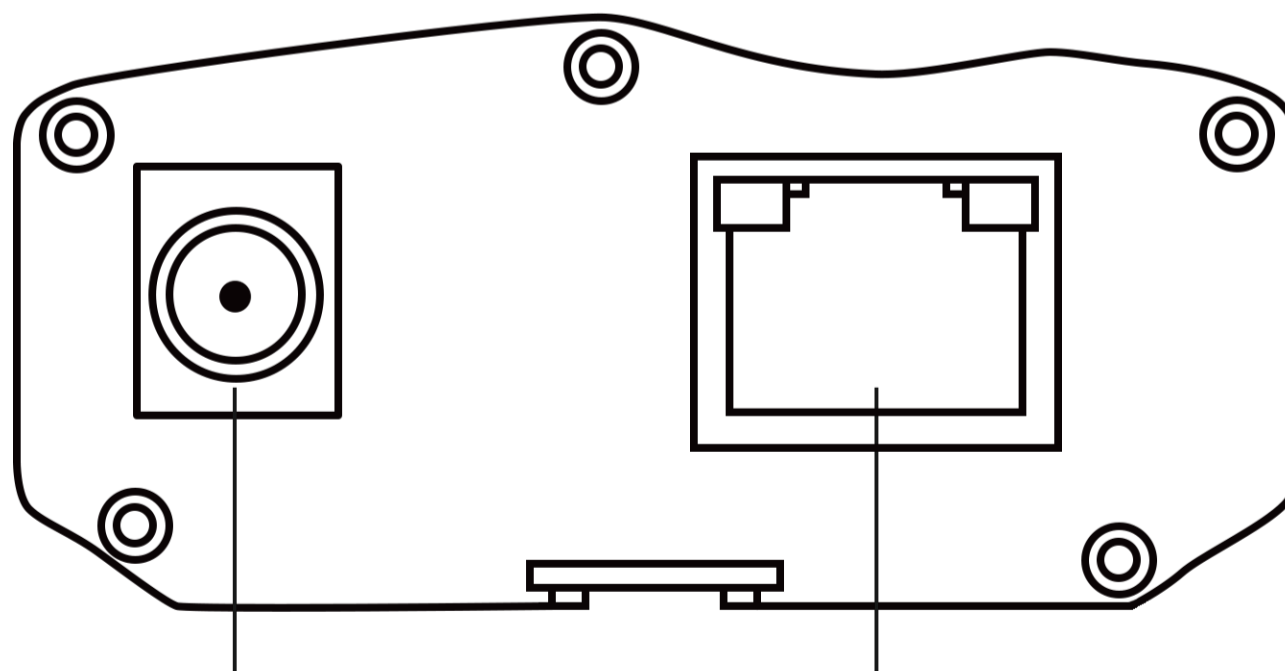
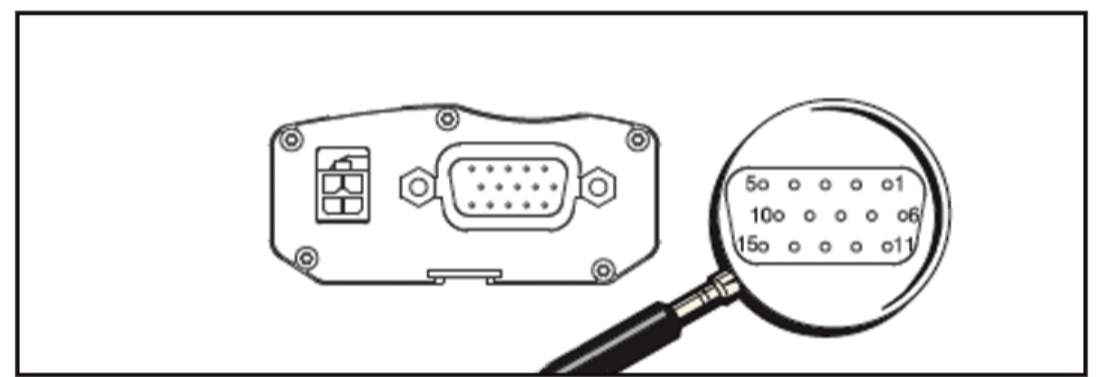
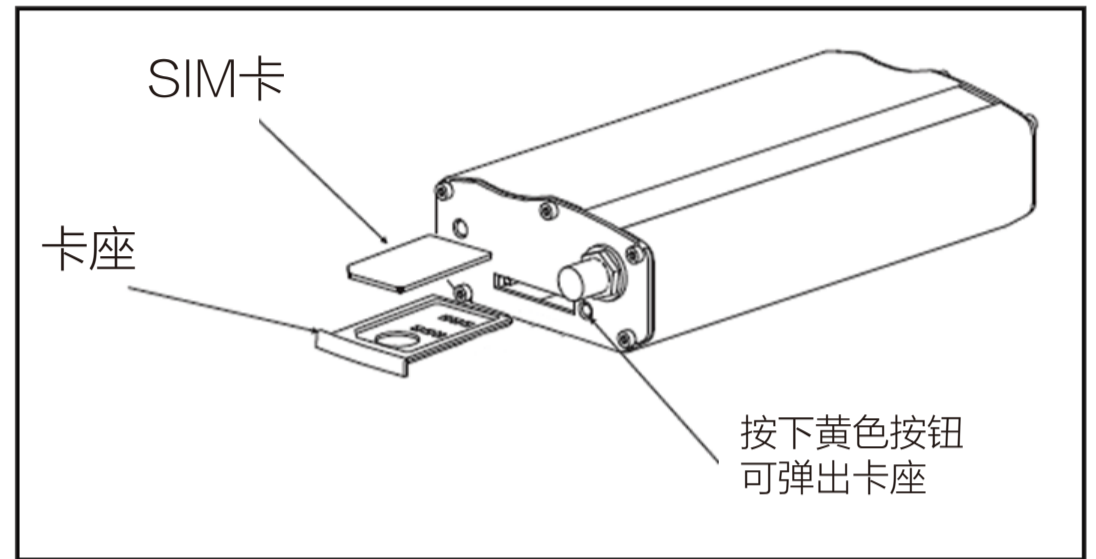
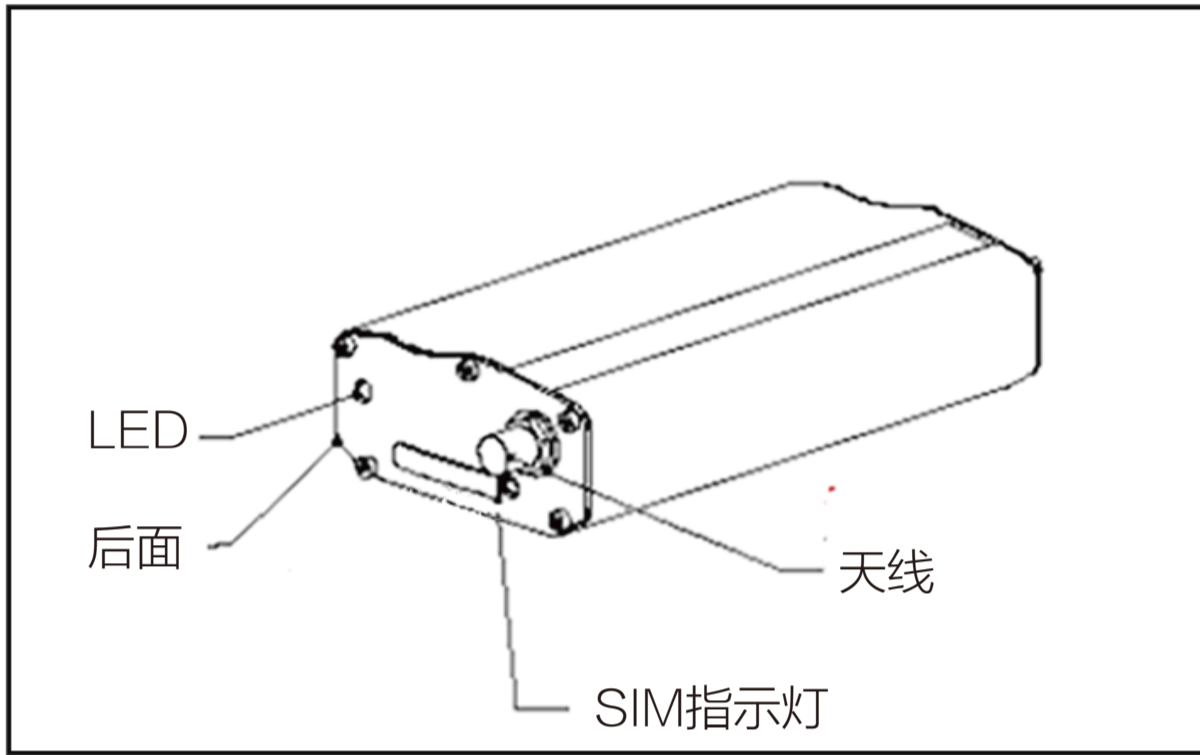
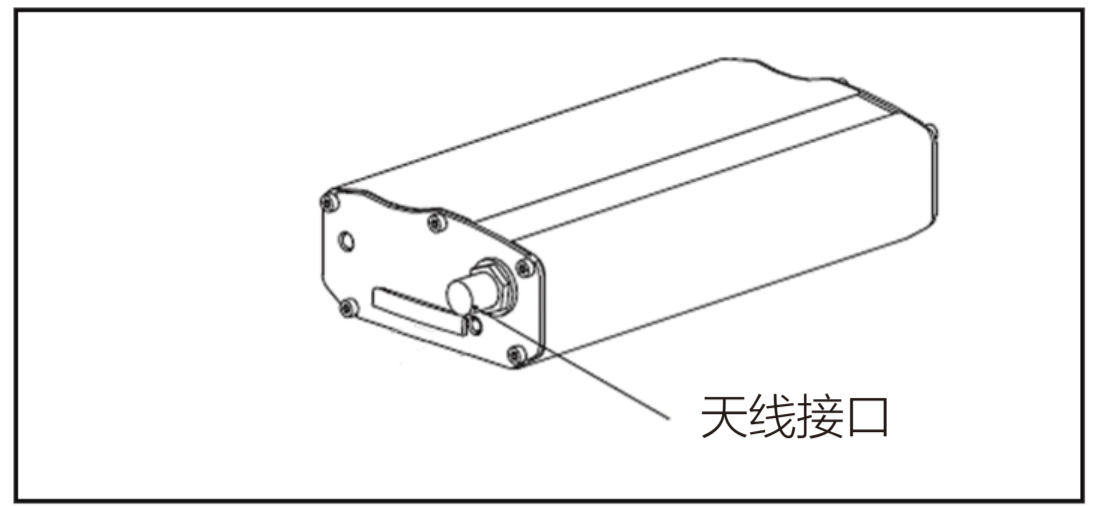
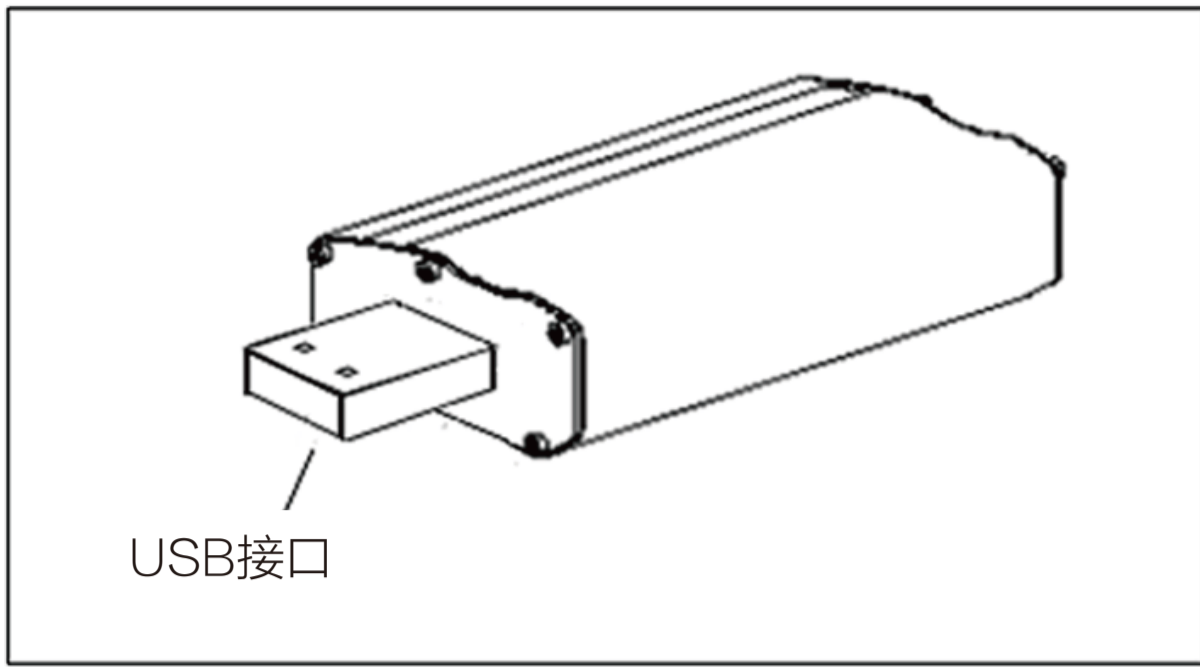


光盘



说明书







再好的硬件，也需要优秀的软件配合，才能达到理想的运行效果。针对运营商锁卡、封卡的情况，金笛软件通过监控模块和看门狗模块自动判断，自动根据响应返回结果运行指定动作，比如自动重启硬件，自动重启软件，自动延时重发等，无需人工干预，让您高枕无忧。

### 金笛短信中间件 WEB版

金笛短信中间件WEB版提供数据库和HTTP接口，实现短信发送和接收。有失败重发机制。支持windows和linux全平台，支持短信猫、猫池、短信网关、短信app。适用于各种开发语言。支持短信回调机制，即：收到短信后执行用户自己的HTTP程序调用。支持Email转短信功能。

[下载](#)

### 金笛短信中间件 VC版

金笛短信中间件VC版提供数据库和命令行接口，实现短信发送和接收。有失败重发机制。运行环境支持Windows全系列，支持短信猫，猫池和短信网关发送。适用于各种开发语言。适合支持命令行调用的短信报警、通知类应用。

[下载](#)

### 金笛短信设备 专测工具

金笛短信设备专测工具可自动检测金笛短信设备端口号、连接速率、AT反馈是否正常、是否读SIM卡等。

[下载](#)

## (附) 安装测试

```

C:\Users\root\Desktop\JDCheck1.12.exe
\\. \COM7 > MODECONFIG = 2

          金笛短信设备检测 V1.12  2020-11-13 12:02:10
=====
端口号   波特率   AT标识   SMS卡号   信号强度  设备序列号
-----
COM1     115200   不AT    未读卡    无信号    无效序列号
-----
COM7     115200   OK      8986006501.  26,99    357621
=====

cost time 2466 ms
回车键刷新 1发送短信 2接收短信 q退出
请输入接收短信的号码: 10086

请输入设备端口号(例:选择COM3, 请输入3): 7

请输入短信内容: cxye
(T)端口 COM7 发送到 10086 的短信发送成功
  
```



## 金笛的产品理念

简单、可靠、价格合理，  
不做最贵的，永远不做最便宜的

## 定价原则

长期生存，  
稳定发展，  
持续服务





15天  
无理由退换货

1年  
全国联保

100%  
实物拍摄

正品  
保障



## 服务热线

400-050-1096

先试用，后购买，来回运费我承担。

坚持做好品质和服务，坚持稳定健康发展，  
长期生存，保证产品生命周期和供货，  
保证客户的长期利益。

金笛从研发测试，稳定性测试、生产管理、  
出货质检，层层把关，提供1年无条件质保，  
客户原因损坏我们也给保。



# 营业执照

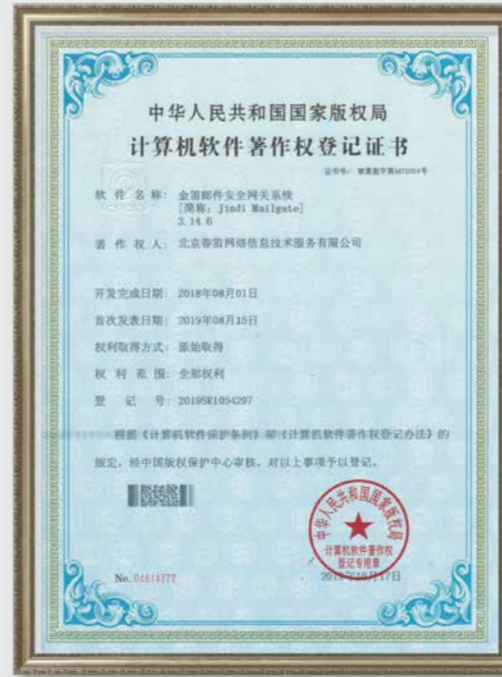
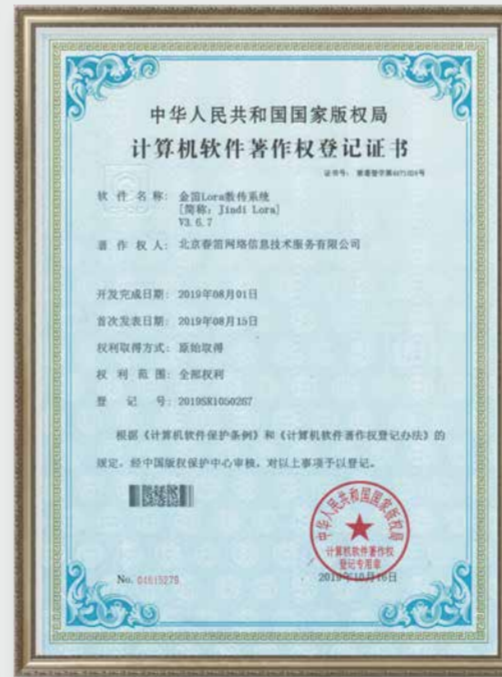
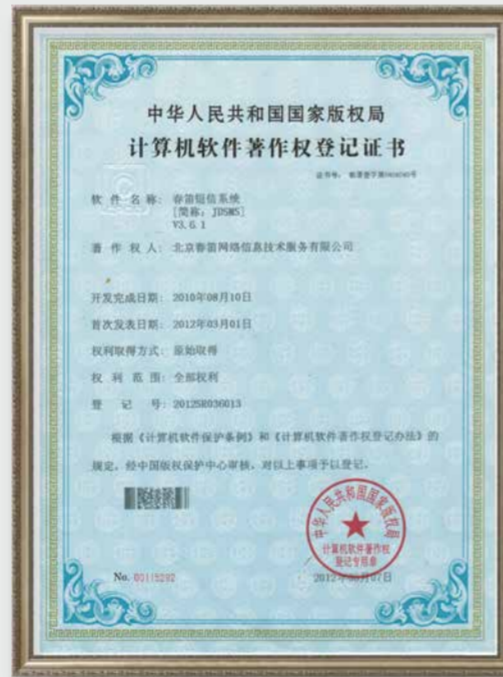
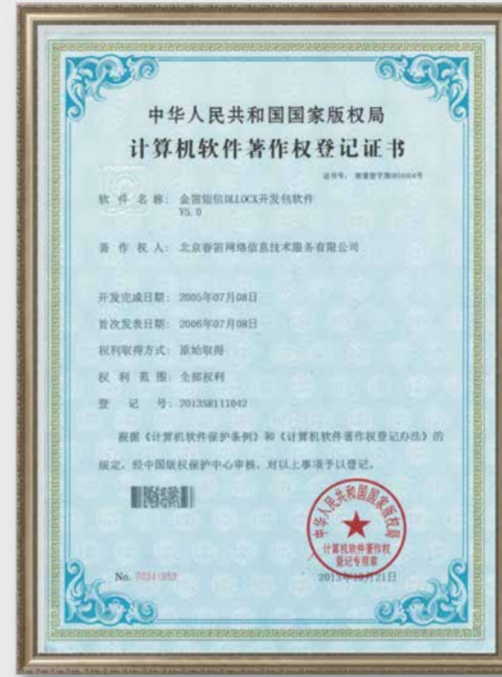
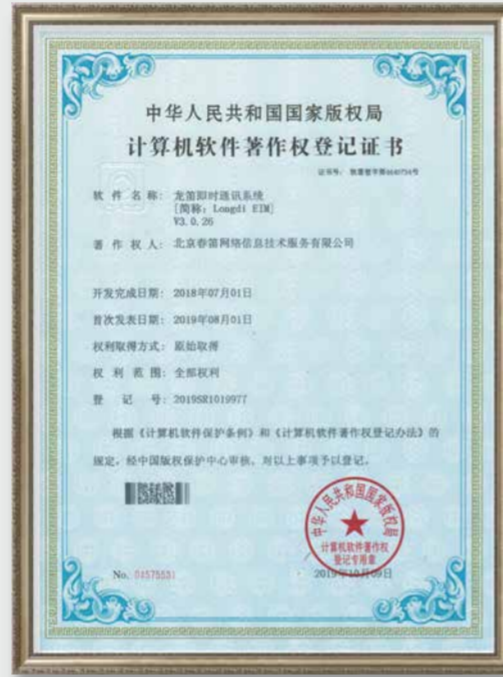
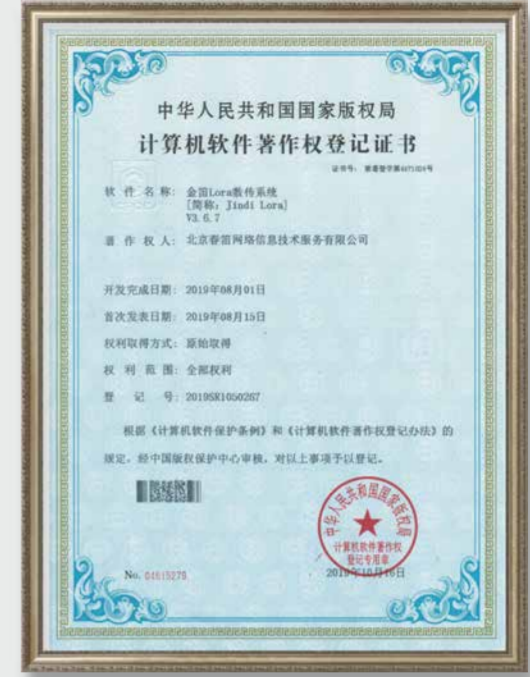
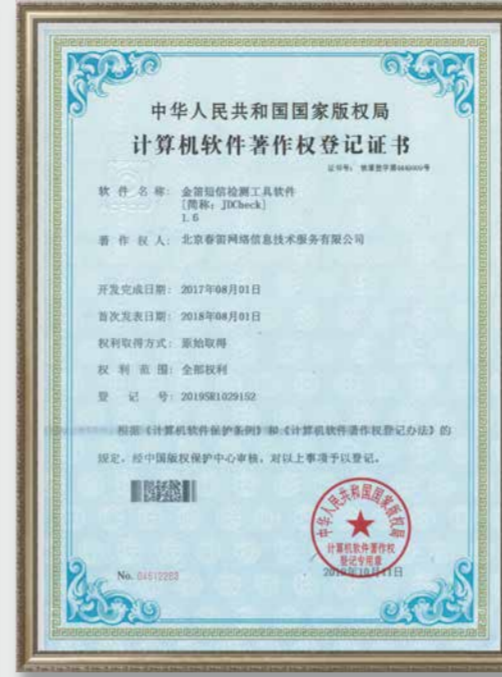
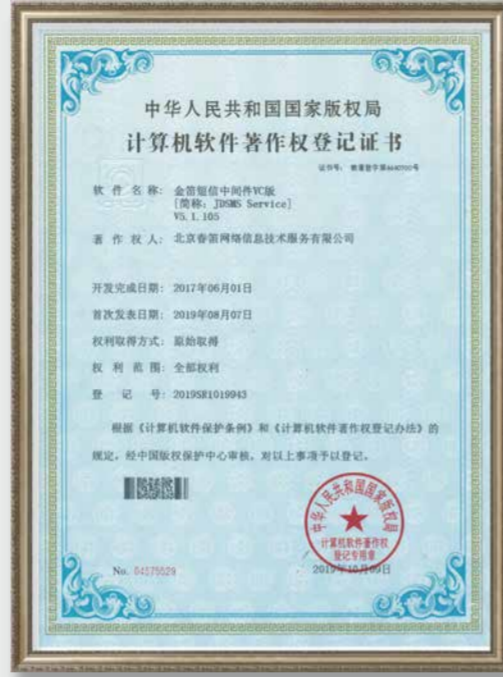


# 商标注册证书





# 软件著作权证书





证书号第10787293号



## 实用新型专利证书

实用新型名称：一种北斗短报文和手机短信信息交互的设备

发明人：沈尧阳; 宫伟康

专利号：ZL 2019 2 1925449.3

专利申请日：2019年11月13日

专利权人：北京春信网络信息技术服务有限公司

地址：100191 北京市海淀区知春路23号量子银座903

授权公告日：2020年06月19日 授权公告号：CN 210807663 U

国家知识产权局依照中华人民共和国专利法经过初步审查，决定授予专利权，颁发实用新型专利证书并在专利登记簿上予以登记。专利权自授权公告之日起生效，专利权期限为十年，自申请日起算。

专利证书记载专利权登记时的法律状况，专利权的转移、质押、无效、终止、恢复和专利权人的姓名或名称、国籍、地址变更等事项记载在专利登记簿上。



局长  
申长雨

申长雨



第1页(共2页)

其他事项参见续页