

# 金笛 WAVECOM M1206B

## 产品简介



北京春笛网络信息技术服务有限公司

地址：北京海淀区知春路 23 号 863 软件园量子银座九层

邮编：100191

电话：010-82356575,82356576,82356577

E-mail：service@mail.com.cn



## 01 公司简介 Company profile

金笛是一家集硬件、软件研发、生产、销售一体的高科技企业，注册资金2000万元，产品行销海内外，业内享有极高的美誉度。



## 02 金笛服务 Jindi service

金笛客户服务团队不论客户大小，一视同仁，客户可以随时通过QQ，随时随地和客户人员取得联系，通过远程协助软件提供最贴心的服务。

## 03 企业文化 Corporate culture

- ✓ 公司理念：把方便留给客户，把麻烦留给我们。
- ✓ 服务理念：产品零缺陷，售后零服务。不需要服务的产品才是更好的产品。
- ✓ 产品理念：能简单才不简单。提供高可靠的短信软硬件，立志把可靠性做到极致。
- ✓ 产品经过十多年的技术积累和积淀，不断地迭代升级，已经日趋完善。

# 金笛产品选型图



# 一代经典 经久不衰

出色的兼容性 稳定性畅销10多年 14年不间断运行记录

M1206B是一款GSM/GPRS MODEM调制解调器  
自2003年金笛推向市场以来，成为经典短信猫系列中的短信神器





## M1206B 为可靠而生

在M1206B之前，通过电脑发短信一般是通过手机数据线连接普通手机发送手机因为电池供电时间长了发热、死机，可靠性没有保障  
此时M1206B应运而生



## M1206B 运行稳定

采用RTOS多任务抢占基于事件的实时操作系统  
采用开放式OPENAT接口  
每个AT指令经过反复测试和验证





# M1206B 工业的自信

一体化模块高度集成封装

坚固的流线型金属外壳经得起恶劣环境考验

该产品自上市以后 经过各种行业、各种应用的考验



## 1、金笛M1206B是什么？

M1206B是一款GSM/GPRS MODEM调制解调器。自2003年金笛推向市场以来，有超过14年不间断运行记录。产品以出色的兼容性、稳定性畅销10多年经久不衰，甚至成为短信猫的代名词，是当之无愧的一代经典、短信神器。

在M1206B之前，通过电脑发短信一般是通过手机数据线连接普通手机发送，手机因为电池供电，时间长了发热、死机，可靠性没有保障。此时M1206B应运而生。M1206B采用RTOS多任务抢占基于事件的实时操作系统，一体化模块高度集成封装，采用开放式OpenAT接口，每个AT指令都经过反复测试和验证，坚固的流线型金属外壳经得起恶劣环境考验。该产品自上市以后，经过各种行业，各种应用的考验。



## M1206B 兼容性强

M1206B有国内版和国际版两种  
因产品历史悠久，很多监控软件、应用软件默认都支持M1206B

### 2、金笛M1206B优点体现在哪里？

M1206B有国内版和国际版两种。该产品最大的优点就是兼容性好。因为产品历史悠久，很多监控软件、应用软件默认都支持M1206B。该产品另外一个优点就是简单。简单意味着可靠。在M2M领域，一般不允许出错，该产品功能简单，基本不需要升级。



技术规范 Technical Specification

<b>产品型号</b> Product Model	金笛M1206B(芯片：24PL) Jindi M1206B(Chip:24PL)
<b>技术指标</b> Technical Indicator	1、工作频率：国内版GSM900M / 1800M，国际版GSM900M/1800M/850M/1900M 2、发送SMS速度：600条 / 小时 1、 Band limits:China GSM900M / 1800M International GSM900M/1800M/850M/1900M 2、 Sending speed:600pcs/h
<b>产地</b> Origin	核心模块：进口 电源、数据线、天线：国产 Chip:France Power supply、 data cable、 antenna:China
<b>产品性能</b> Product Performance	双频GSM调制解调器（EGSM900/1800MHz或EGSM850/1900MHz），适用于数据，传真，短信息及语音应用，已通过所有认证 其设计及开发符合ETSI GSM Phase2+标准（一般话机） Dual-band GSM modem (EGSM900/1800MHz or EGSM900/1900MHz), applied to the data, fax, voice and messaging applications, certified by all the ETSI GSM Phase2 + technical standards, and its design and development conform to these standards (General Telephone)
<b>输出功率</b> Output Power	Class4(2W@900MHz) Class1(1W@1800/1900MHz)
<b>输入电压</b> Input Voltage	5V - 32V
<b>输入电流</b> Input Current	5mA待机状态，140mA在GSM900MHz@12V 通话状态 5mA待机状态，100mA在GSM1800/1900MHz@12V 通话状态 5mA standby , 140mA @12V phone state GSM900MHz 5mA standby , 100mA @12V phone state GSM1800/1900MHz
<b>温度范围</b> Temperature Range	- 20°C - +55°C工作状态 - 25°C - +70°C保存状态 - 20°C - +55°Cworking stat - 25°C - +70°Cstorage state
<b>产品大小</b> Product Size	GSM Modem : 97x55x25mm
<b>产品重量</b> Net Weight	90g
<b>用途</b> Purpose	用电脑或者单片机通过串口(RS232)或者USB口控制GSM Modem实现短信接收和发送。 Use a computer or microcontroller, through the serial port (RS232) or USB port control



The image shows a black rectangular GSM modem with a blue stripe on the top surface. The stripe features a white stylized flower logo and the brand name "JINDI" in white capital letters. On the left side of the device, there is a gold-colored SMA connector and a silver D-sub connector. The background is a dark blue field with a repeating pattern of glowing blue, stylized floral or leaf-like shapes.

## M1206B

### 技术参数

- 增益Gain(dBi) : 3
- 驻波比V.S.W.R :  $\leq 1.5$
- 输入阻抗Input Impetance ( $\Omega$ ) : 50
- 极化方式Polrization (w) : 垂直
- 最大功率Meight (w) : 60
- 工作温度Working Temp :  $-45^{\circ}\text{C} \sim +56^{\circ}\text{C}$

# M1206B 精于“芯”

金笛M1206B外围电路板均自行研发设计  
采用WAVECOM 24PL工业级芯片，全固态电容



## 高绩效组织的短信服务

扩展与基础通信、内部办公、生产控制、服务营销等息息相关的领先移动应用

不断创新产品类型，量身定制的解决方案，提供最适合的解决之道

满足集团客户的增强工作效率，掌控通信成本，提升客户满意度的各种需求，提升市场反应速度和竞争力





# 金笛短信场景应用体验

## 客户会员营销服务

生日祝福、节日问候、宣传文化等



## 集团企业服务

紧急会议通知、重要信息传达、工资查询等



## 短信定时通知

新业务推广、缴纳提醒、账户变动提醒等



## 互联网服务

网络舆情监控及报警、短信网关、VPN等



## 交通执法服务

安全宣传、查询驾驶、驾驶相关提示服务等



## 工业服务

山洪预警、高铁高速报警、水文气象监测等



## 政府政策服务

政策信息通知、警务通知、告警信息等



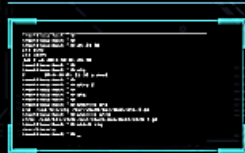
## 物联网服务

电力石油、支付终端POS、远程医疗等



# AT指令测试

每个产品在发货前均经过2次AT指令测试  
1次是在生产过程中总装之后，1次是在发货之前  
测试合格会贴有测试工程师编号的标签。



每个AT指令都经过反复测试和验证  
让每个产品稳定性得到保证

## 信号值检验

每个产品发货前信号值均检验2次

让每个产品更有保障

客户用着更放心

## 一流的质量 传输更稳定

稳定性是我们第一考虑的。影响稳定性和短信发送成功率有多方面的原因

我们通过4年的考证，电源采用国内品牌电源，故障率在万分之一

吸盘天线吸力大，长度均在2M以上







## 待机时间长

7\*24小时超长待机时长  
对于稳定性和抗干扰方面均有特殊优化设计

## M1206 应用领域广泛

M1206B可应用于交通、电力、地震预测、气象、办公OA等预警平台。



金笛M1206B外围电路板均自行研发设计，主要的元器件采用工业级芯片，全固态电容，对于稳定性和抗干扰方面均有特殊设计优化。稳定性是我们第一考虑的。影响稳定性和短信发送成功率有多方面的原因，电源质量、天线质量也至关重要。我们通过4年的考证，选择的电源和天线质量是一流的。电源采用国内品牌电源，故障率在万分之一。吸盘

天线吸力大，长度均在2M以上，主要技术参数如下：

增益Gain(dBi) : 3

驻波比V.S.W.R :  $\leq 1.5$

输入阻抗Input Impetance ( $\Omega$ ) : 50

极化方式Polrization (w) : 垂直

最大功率Meight (w) : 60

工作温度Working Temp :  $-45^{\circ}\text{C} \sim +56^{\circ}\text{C}$

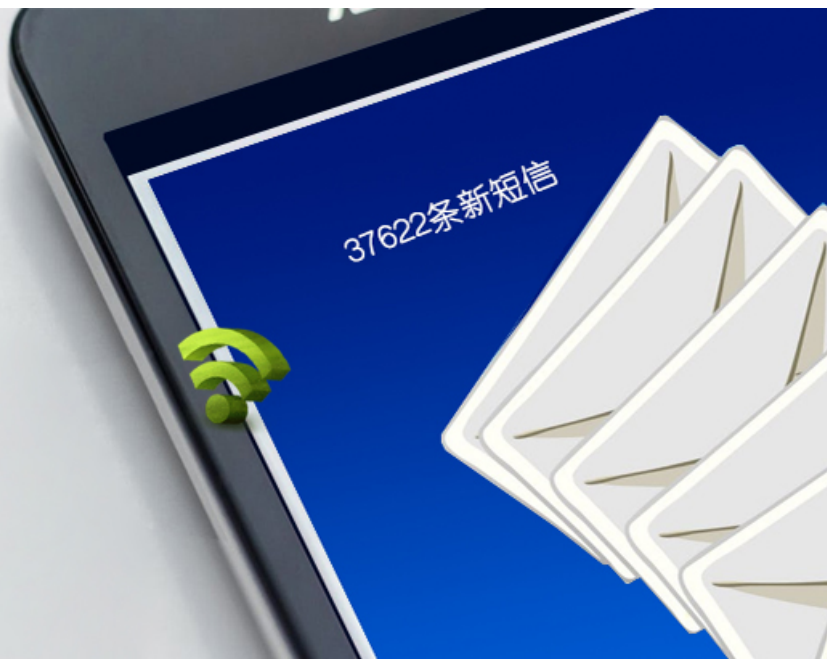
金笛M1206B 短信猫核心模块儿采用wavecom 24PL芯片，7\*24小时超长待机时长，广泛应用于交通、电力、地震预测、气象、办公OA等预警平台。

每个产品在发货前均经过2次AT指令测试和信号值检验，1次是在生产过程中总装之后，1次是在发货之前。测试合格会贴有测试工程师编号的标签。



## 集众多特别功能 每个都是精心之选

- 话音功能
- 短信功能
- 业务功能
- 数据/传真
- 其他功能



### 话音功能

呼叫转移、呼叫禁止、多用户、呼叫等待与呼叫保持、呼叫线路标识、通话计费、USSD、闭合用户组、显示呼叫转移、电话、紧急呼叫、全速率增强型全速率和半速率 (FR/EFR/HR)、双音多频 (DTMF)



### 短信功能

文本和PDU，配套金笛短信中间件支持长短信功能，点到点 (MT/MO)，蜂窝广播 (需运营商支持)。



### 接口

通过极小的Sub-D 15针连接器支持RS232和音频、AT命令 (GSM07.07和07.05)、波特率范围300到115200bps、SMA天线连接器、滑动式SIM卡托 (1.8V/3V)。



### 数据/传真

异步、透明与非透明数据电路，自动传真组3 (class 1和class2)，MNP2，V.42bis，GPRS Class 10、支持PBCCH编码方案，CS1到CS4与SMG31bis兼容，嵌入式TCP/IP堆栈。

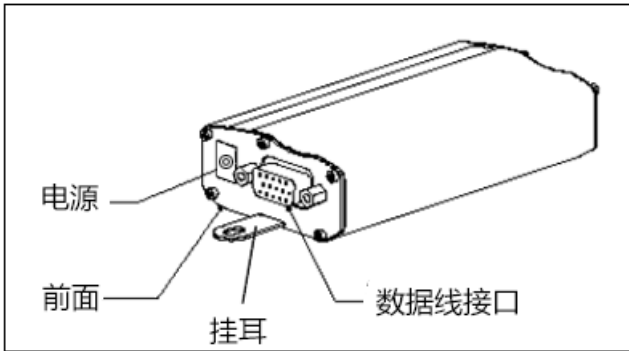


### 其他功能

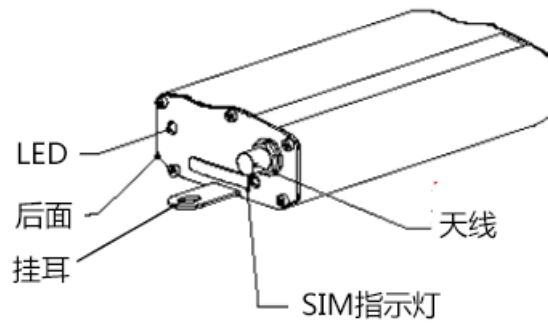
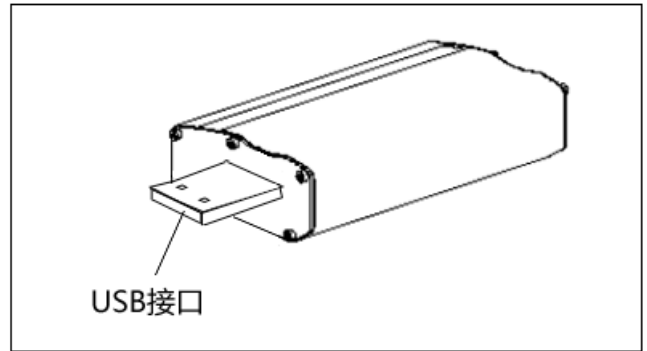
ME+SIM电话簿管理、特定号码拨出、SIM Toolkit Class 2、SIM、网络和服务提供商锁、实时时钟、闹钟管理、利用Xmodem协议升级软件、UCS2字符集管理

### M1206B外观

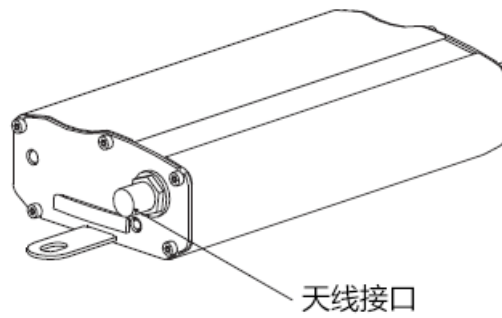
串口设备



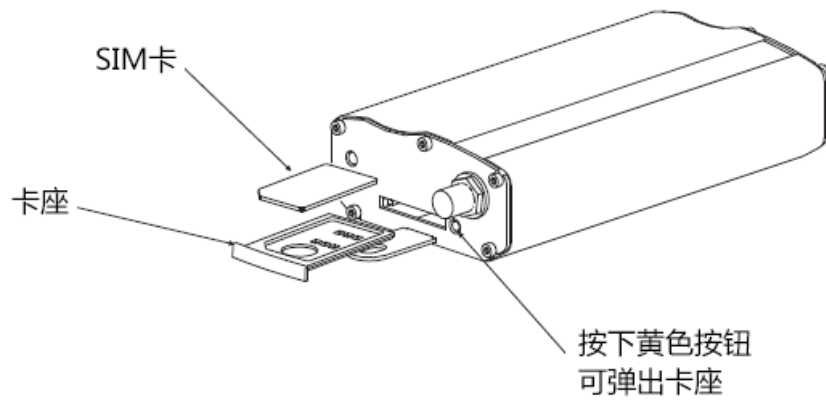
USB口设备



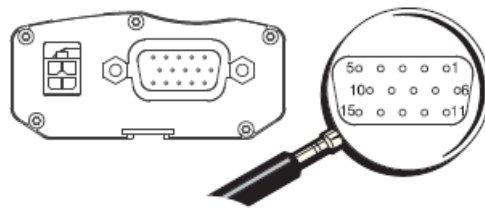
### 天线连接



### SIM卡



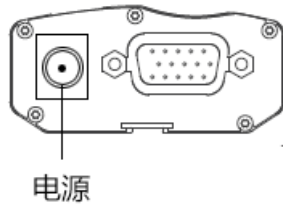
## 数据线连接



## 数据连接定义

	PIN	EIA	CCIT	Designation
RS 232	1	DCD	109	Data Carrier Detect
	6	RX	104	Receive Data (out)
	2	TX	103	Transmit Data
	8	DTR	108.2	Data Terminal Ready
	9	GND		Signal ground
	7	DSR	107	Data Set Ready
	12	RTS	105	Request to send
	11	CTS	106	Clear to send
	13	RI	125	Ring indicator
Audio	4	MICROPHONE (+)		
	5	MICROPHONE (-)		
	10	SPEAKER (+)		
	15	SPEAKER (-)		
Reset	14	RESET		
	3	RESERVED		

## 电源接口



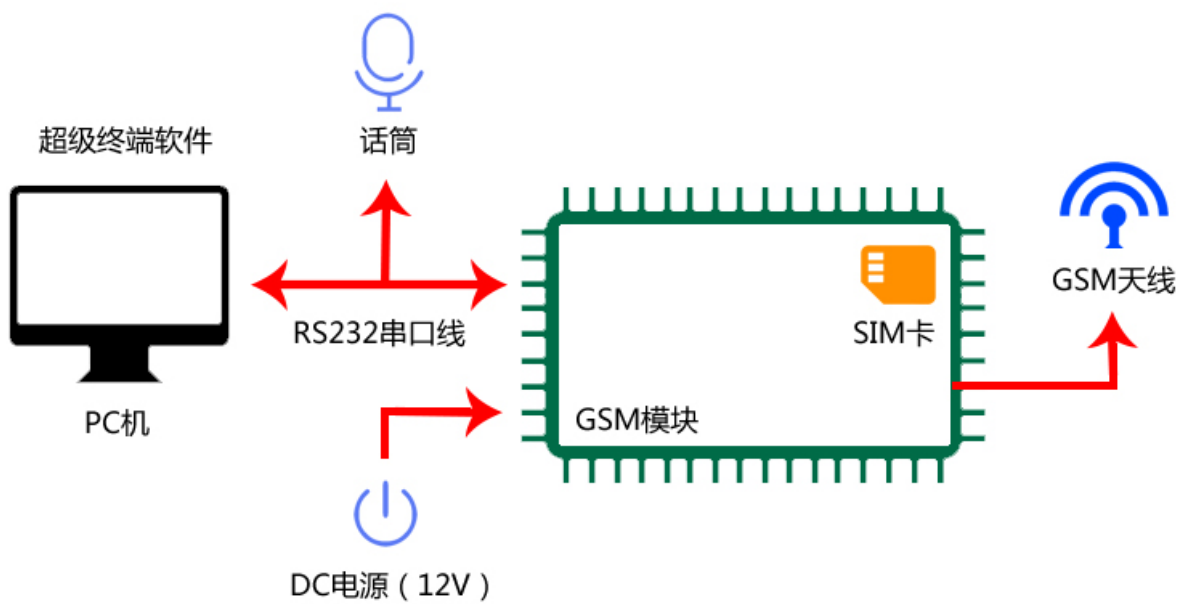
## 指示灯

指示灯状态	状态说明
不亮	没有开机或没有供电
常亮	没插SIM卡，信号不好或找不到网络
慢闪	正常待机状态
快闪	工作状态，发短信或打电话

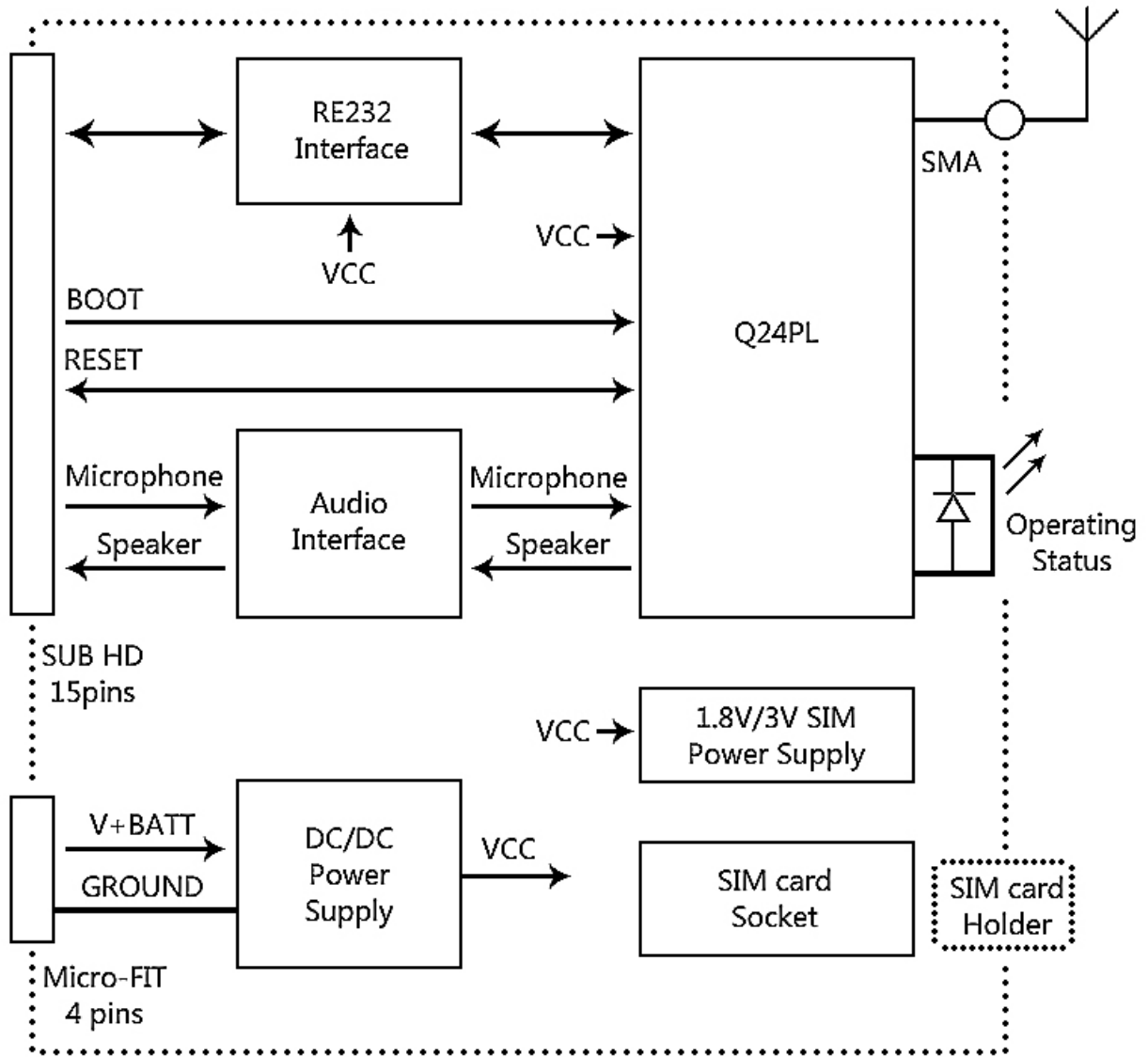
## 信号强弱判断

AT+CSQ返回结果	信号质量
11~31	可以正常工作
0~10 和 +99	信号不够，不能正常工作

## 连接示意图



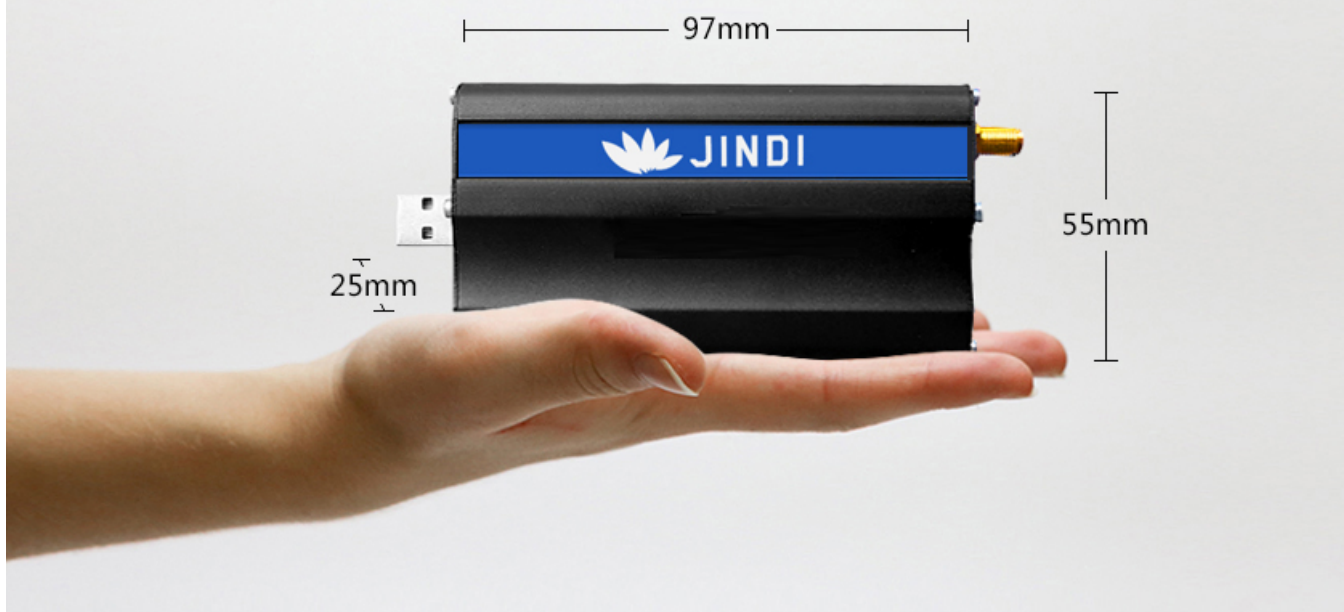
## M1206B原理图



命令	发送	介绍
+CSCA		设置SMS服务中心号码
+IPR		设置MODEM的接口速率，0为自动速率
+CNMI	AT+CNMI=2,2	设置SMS的输出方式
+CMGF	AT+CMGF=1	设置SMS编码方式（1文本格式，0为PDU格式）
+CMGS	AT+CMGF=1 OK AT+CMGS=13601019694 >AAA<^Z> +CMGS:204 OK	发送SMS指令，例子为采用文本方式发送英文字符。如发中文必须采用PDU方式
+CSAS		设置信息存储指令
AT&W	设置信息存储指令	

# 金笛 WAVECOM M1206B

体积小巧 约一只手掌大小





# 精工细作

DELICATE DETAILS

细节决定成败

## 金笛 WAVECOM M1206B

采用精工铝材，经阳极氧化处理，  
高档品质保证



### USB口设计

采用USB2.0公头接口  
适用于绝大部分主机和服务器





## 卡槽设计

抽屉式卡托设计  
完美防尘

## 串口设计

15孔插头  
既满足数据传输又可以语音通话



## 天线接头设计

采用纯铜接头材质  
信号更强更稳定

## 防伪标签设计

激光防伪  
金笛正品质量保证



M1206B国际版分为USB口和串口，需要连接电脑主机  
USB口不需要电源线，插入电脑即用，串口需要电源线，并插入电脑使用

### 产品正面



USB口



串口

### 背面

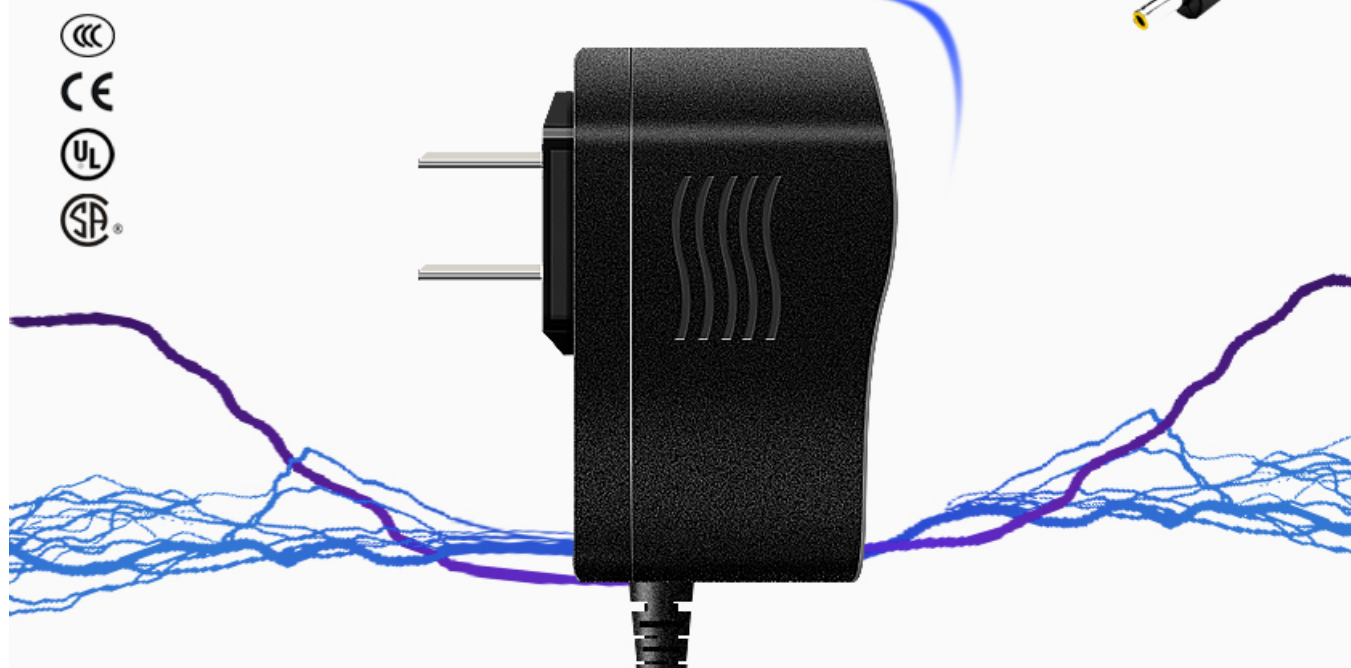


### 侧面



## 追求更加安全的电源，为设备用电保驾护航

符合 CCC、CE、UL、CSA 等安全认证标准要求  
原厂生产工艺确保性能稳定



### 1、供电

金笛短信猫串口配套品牌电源，具有CE、UL、CSA、CCC等安全认证，故障率小于万分之一，远非普通山寨开关电源可比。

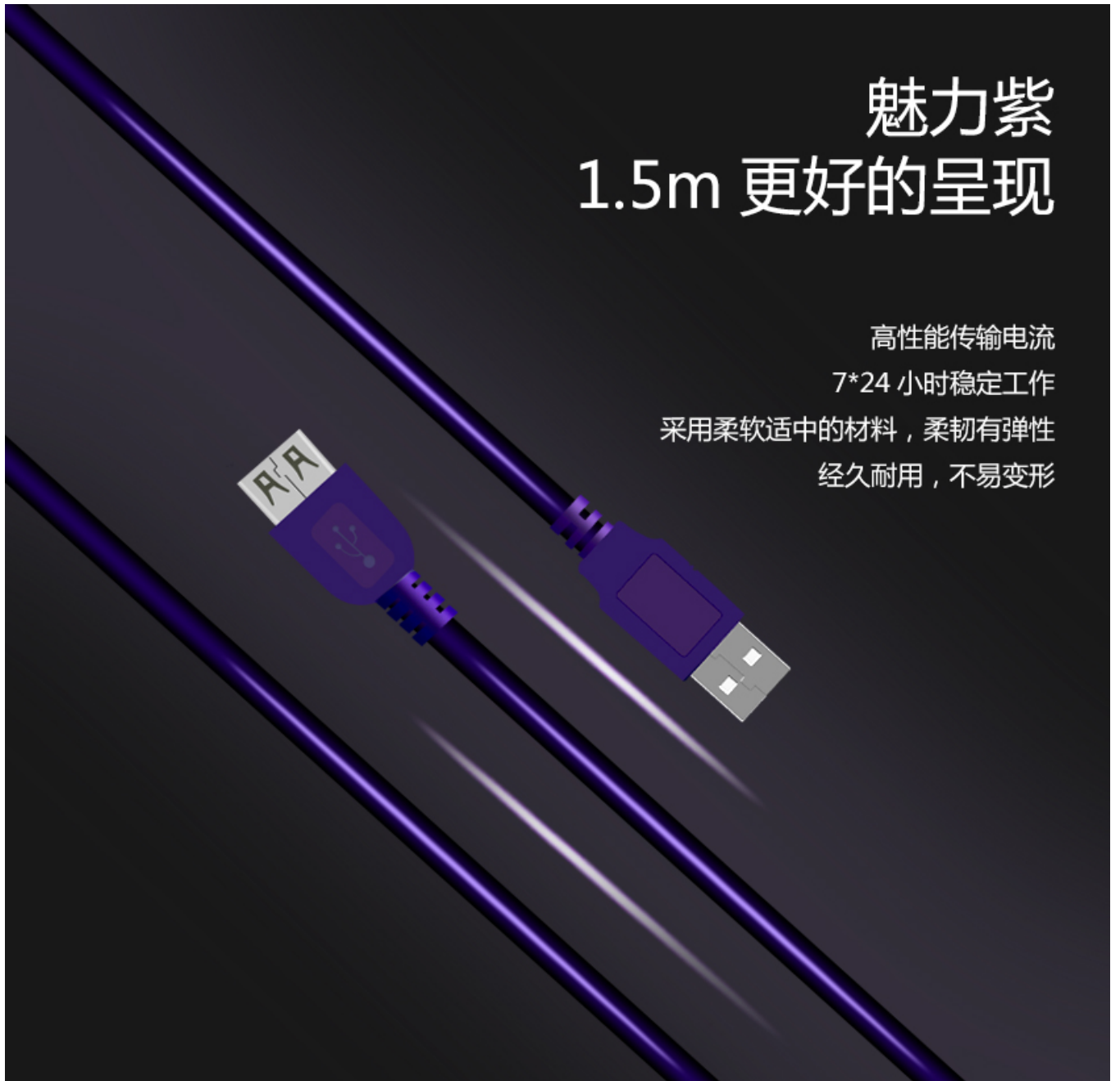
金笛短信猫USB口增加了USB稳压电路，无论是USB1.0，USB2.0，USB3.0都有很好的兼容，在USB电压不稳或者不达标时，仍然可以长期稳定工作。

### 2、USB数据传输



# 魅力紫 1.5m 更好的呈现

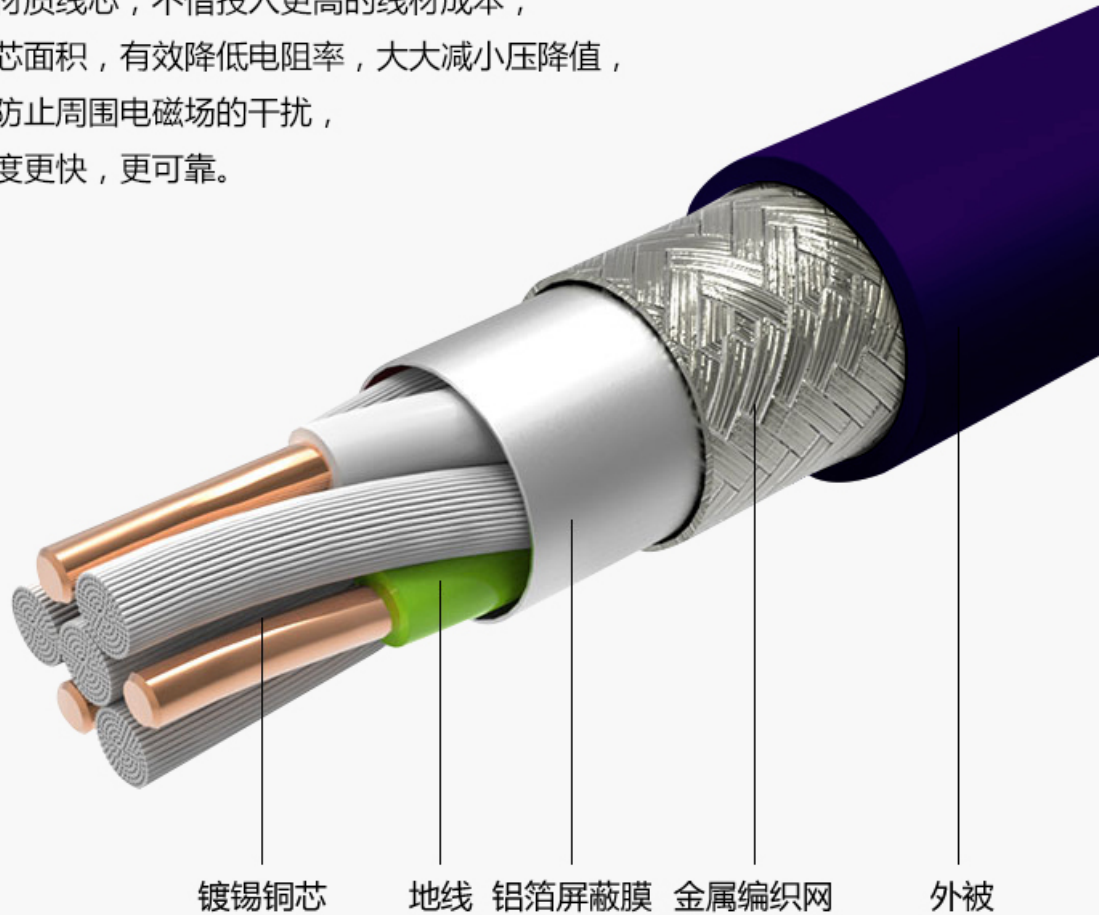
高性能传输电流  
7\*24 小时稳定工作  
采用柔软适中的材料，柔韧有弹性  
经久耐用，不易变形



您可能有这样的经历，插机箱前的USB不识别，插机箱后的USB就正常。差别就在于前面的USB口阻抗大，或屏蔽层做得不好。标准的USB数据线应该有纯铜或是镀锡铜作为传输内芯，外层有铝箔和金属编织网进行屏蔽以保证USB数据线信号的稳定传输，防止周围电磁场的干扰。外被采用柔软适中的材料来保护内部线材，避免外界的伤害。很多厂商为了抢低价位，把这些都省略了，把延长线里的铜芯信号线换成了铝芯，造成了GSM MODEM工作的不稳定。**金笛短信猫紫色USB数据线使用无氧铜的内芯，使用阻抗小且损耗小的全铜电缆，不仅时尚美观，有良好的屏蔽层(紫色外套里面是很亮的锡箔皮)，传输性能稳定、高速，并且能够适应不同的环境进行数据传输。**

# 优质线材

采用镀锌铜材质线芯，不惜投入更高的线材成本，通过增大电芯面积，有效降低电阻率，大大减小压降值，稳定传输，防止周围电磁场的干扰，电流传输速度更快，更可靠。

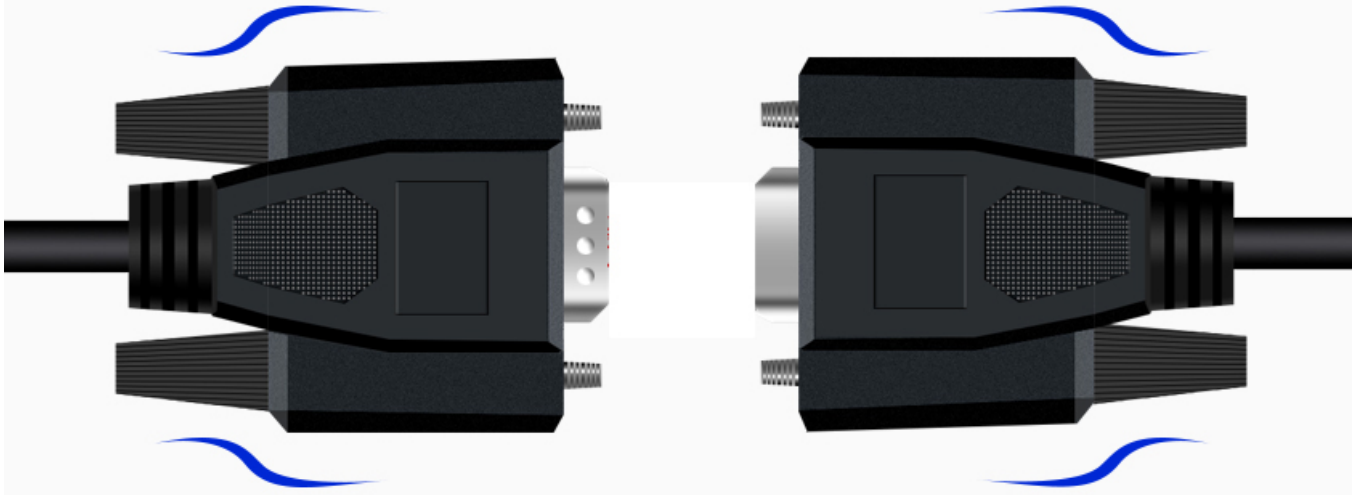


USB接头提供一组5伏特的电压，可作为相连接USB设备的电源。实际上，设备接收到的电源可能会低于5V，只略高于4V。USB规范要求在任何情形下，电压均不能超过5.25V；在最坏情形下（经由USB供电HUB所连接的LOW POWER设备）电压均不能低于4.375V，一般情形电压会接近5V。许多山寨USB猫劣质的USB延长线并不能提供足额电流，直流电的传输距离是有限的，由于导线本身的电阻性，任何导线都有电阻，USB供电正好就是直流低电压供电，传输线损耗是越不过去的坎，只能在一定范围内尽量小的减少其影响。一根劣质的USB延长线2.6欧姆，通过1A的电流，在线上降压2.6V，导致供电不足，需要经常插拔重启，不能长期7\*24小时稳定工作。同样一根1.5米的USB延长线，有卖2元一根有卖20元一根，USB端口为外部设备提供 $5V \pm 5\%$ 的供电电压，每个USB端口最大输出电流为500mA，过长或质量太差的USB延长线，就会造成信号不稳、死机、或者硬件出错等情况。

### 3、数据线（串口）

# 安全用材，可靠与速度兼备

做工考究，不仅加粗铜芯设置，线材粗实更可靠  
保证传输更稳定



委托工厂定做的工业级高质量纯无氧铜RS232数据线，做工考究，传输更稳定。加粗铜芯设计，提升传导供电率，抗阻小，信号传输快速稳定。内层编织屏蔽设计，有效减少外界信号干扰，损耗较普通串口线大幅度减少，让串口数据在传输过程中减少出错概率，设备在工作中发挥更好的效率。

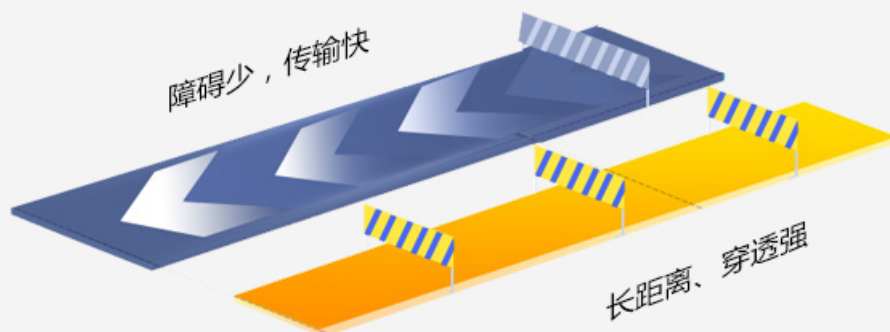
## 4、天线

---

# 信号更强，覆盖更广

增益 ( dBi ): 5.0

驻波比 $\leq 1.5$



GSM天线是信号强弱的关键因素。天线增益不仅是天线最重要的参数之一，而且对无线通信系统的运行质量也非常重要。增加天线增益，就可以增大某个方向上的信号覆盖范围。配套的古SM天线是我公司委托工厂定制开发的，采用全金属棒吸盘天线，在高度不超过100mm，增益 ( dBi ) : 5.0，是普通短棒天线的2倍以上。驻波比： $\leq 1.5$ 。

序号	端口号	波特率	AT标识	SIM卡号	信号强度	芯片厂商
1	COM1	9600	不AT	----	----	----
2	COM2	115200	OK	89860C10116F0081333	22, 99	Hiare1/MS301

**金笛短信服务配置 5.1.104**

数据库配置 (C) | 日志表记录 (V) | 提交短信 (E)

待发记录 (V) | 接收黑名单 (B) | 拆分计算 (L)

服务管理

注册服务 (R) | 卸载服务 (U) | 保存退出 (Q)

启动服务 (S) | 停止服务 (T) | 运行信息 (I)

配置设备，请先停止运行中的服务

请先选择通讯参数: 自动检测 (Q)

通讯端口: COM1

通讯参数: 9600,n,8,1

使用此端口设备 网关服务

仅工作于接收短信模式

发送优先，否则接收优先

启用接收到的短信自动回复功能

回复内容: 来信已收到

启用接收到的短信自动转发功能

转发目标:

自动路由不同运营商短信 振铃时长(S): 0

启用模拟发送模式 国际代码: 86

此端口每天最大发送条数(0为不限制): 0

短信插执行 AT 指令的超时秒数: 30

发送失败时尝试重新发送的次数: 3

## 5. 配套软件

再好的硬件，也需要优秀的软件配合，才能达到理想的运行效果。针对运营商锁卡、封卡的情况，金笛软件通过监控模块和看门狗模块自动判断，自动根据响应返回结果运行指定动作，比如自动重启硬件，自动重启软件，自动延时重发等，无需人工干预，让您高枕无忧。



### 串口配件包装



产品



USB 延长线



天线



说明书



光盘



保修卡

### USB口配件包装



产品



数据线



天线



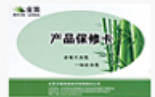
电源



说明书



光盘



保修卡

## 软件选型 SOFTWARE SELECTION

### 金笛短信中间件WEB版

金笛短信中间件WEB版提供数据库和HTTP接口，实现短信发送和接收。有失败重发机制。支持windows和linux全平台，支持短信猫、猫池、短信网关、短信app、短信盒子。适用于各种开发语言。支持短信回调机制，即：收到短信后执行用户自己的HTTP程序调用。支持Email转短信功能。

### 金笛短信中间件VC版

金笛短信中间件WEB版提供数据库和命令行接口，实现短信发送和接收。有失败重发机制。运行环境支持Windows全系列，支持短信猫，猫池和短信网关发送。适用于各种开发语言。适合支持命令行调用的短信报警、通知类应用。

### 金笛短信机器人单机版

金笛短信机器人是PC桌面软件，可以实现批量给不同手机号码发送短信。也可以导入excel表格实现批量发送。另外还有生日提醒、地址簿等功能。运行环境支持Windows全系列，支持短信猫和短信猫池。适用于办公室发送通知，生日祝福，用短信发工资条等。

### 金笛短信二次开发包

金笛短信DLL动态链接库/金笛短信OCX开发控件是短信收发二次开发包。运行环境支持Windows全系列，仅支持

单口短信猫。适用于VB、VC、DELPHI开发者调用。

## 金笛短信设备专测工具

金笛短信设备专测工具下载可自动检测金笛短信设备端口号、连接速率、AT反馈是否正常、是否读SIM卡等。

## 购买后的安装测试INSTALLATION AND TESTING AFTER PURCHASE

可靠压倒一切，一切尽在掌握

金笛短信设备检测 2017-4-29 14:41:41

端口号	波特率	AT标识	SMS卡号	信号强度	设备序列号
\\.\COM1	115200	ok	898600C10116F008133	25.99	86403127368316

cost time 1721ms

回车键刷新 任意键退出

## M1206常见问题M1206B COMMON PROBLEM

可靠压倒一切，一切尽在掌握

### M1206B 常见问题

#### 1、你们短信猫有哪些接口的呢？只是简单收发短信价格便宜点的有推荐的型号不？

短信猫有串口、USB口、网口。只是简单收发短信的话推荐您使用 USB M1206B + 配套机器人软件就可以了。

#### 2、短信猫芯片有哪几种啊 你们用的是什么芯片呀？

目前我们的短信猫芯片有（WAVECOM、华为、移远）。

#### 3、支持二次开发吗？开发包有哪几种语言的？接口收费不？

支持二次开发，开发包有数据库中间件（WEB版/VC版），C#开发包，DLL/OCX.购买金笛产品免费提供DLL/OCX、数据库中间件是按设备序列号授权来收费的，C#开发包是一次性收费。

#### 4、如何购买，售后服务怎么样的？

购买的话是款到发货。顺丰包邮 售后服务提供远程协助 电话指导安装 特别需要可以安排技术人员到场安装。

#### 5、你好问下我们这边有业务系统想集成短信功能有什么推荐呢？

业务系统集成短信功能的话 我们这边推荐您用数据库中间件+短信设备这种方式 收发短信操作数据库就可

以。如果发送量大的话建议用猫池或者是网关。

## 🤖 6、我们这边有业务系统集成了金笛短信设备的 怎么购买呢？

与客服人员联系 购买的话我们有一个快捷支付通道 <http://119.90.56.86:8050/alipay?action=fastPay>

## 🤖 7、发送量比较大 一天有个几千条短信要发有什么好推荐的产品？

发送量比较大的话，推荐您使用金笛MN1702。内嵌Android操作系统，通过网线或WIFI或4G网络连接服务器，配合金笛WEB中间件实现短信发送和接收功能。发送速度是普通单口短信猫的10倍以上。支持移动/联通/电信的 2G/3G/4G SIM卡 另外也可以用短信网关通道发短信。如果您不想买短信猫，您还可以用手机来替代短信猫发短信 下载安装金笛手机APP到手机上 电脑端安装WEB中间件就可以了（手机APP客户：国外客户有新加坡、爱尔兰等等）

## 注意事项 MATTERS NEEDING ATTENTION

可靠压倒一切，一切尽在掌握

### 注意事项

M1206B GSM MODEM是先进的工程设计和优秀工艺的结晶，如果按下列建议小心使用，您可以使用很多年。

请勿将GSM MODEM暴露在温度或湿度较高的任何极端环境中。

请勿尝试拆卸GSM MODEM。里面没有用户可维修的零件。

请勿将GSM MODEM暴露在水，雨或溢出的饮料中，否则不能防水。

请勿通过跌落，敲击或猛烈摇晃来滥用您的GSM调制解调器。粗糙的处理可能会损坏它。

请勿将GSM调制解调器与计算机光盘，信用卡或旅行卡或其他磁性介质一起放置。信息包含在光盘或卡上可能会受到电话的影响。