



金笛是一家集硬件、软件研发、  
生产、销售一体的高科技企业，  
注册资金2000万元，  
产品行销海内外，  
业内享有极高的美誉度。

**产品零缺陷，  
售后零服务。**

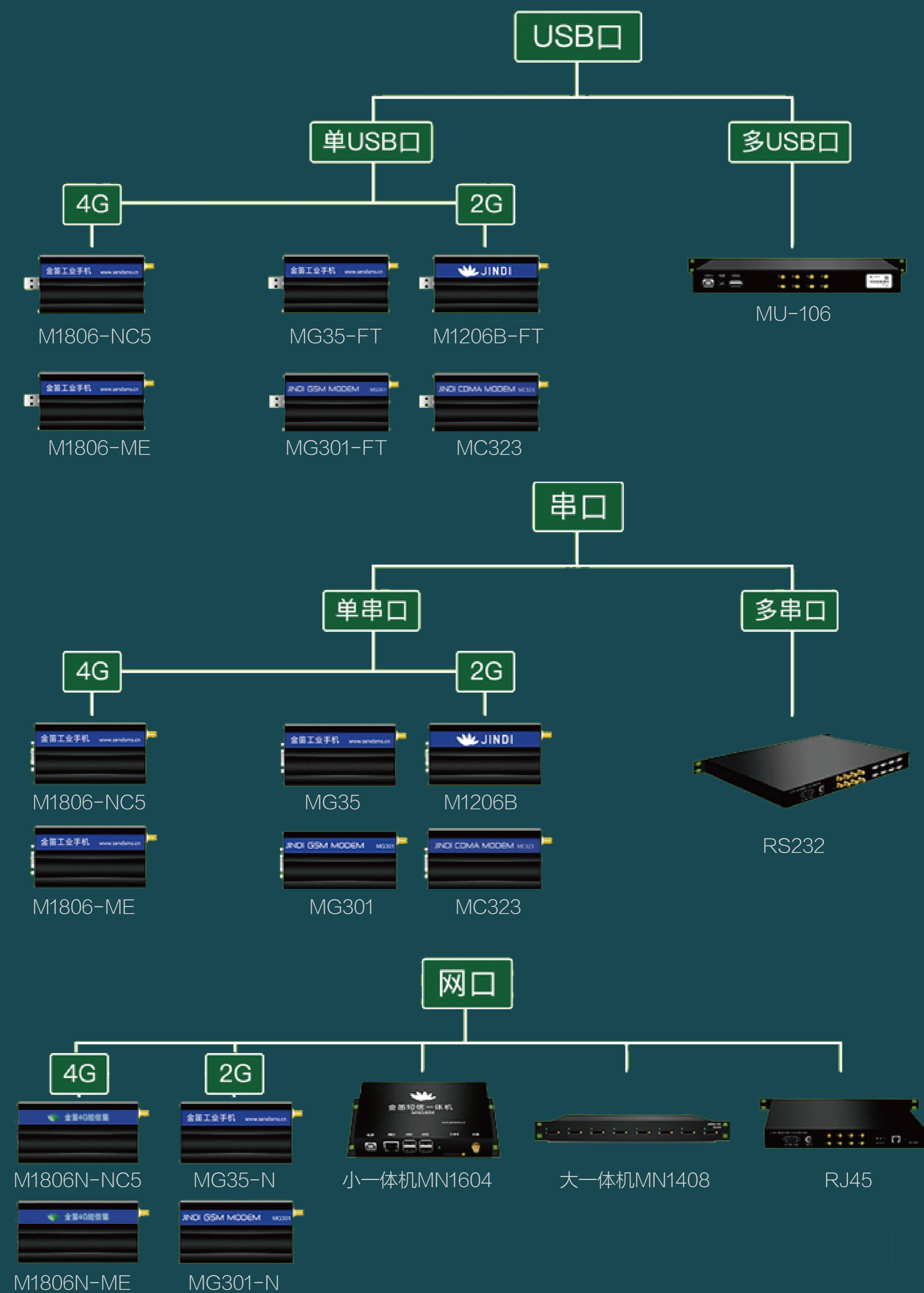
不需要服务的产品  
才是更好的产品。

把方便留给客户，  
把麻烦留给我们。

能简单才不简单。  
提供高可靠的短信软硬件，  
立志把可靠性做到极致。  
产品经过十多年的技术积累和积淀，  
不断迭代升级，日趋完善。



## 02 产品选型图



## 03 产品概述





金笛M1206B-FT  
是M1206B USB口的升级款，  
是2G短信猫。

与M1206B USB口普通款相比，  
M1206B-FT主要针对USB转串口的芯片  
部件进行了升级改进。

M1206B系列产品  
以出色的兼容性、稳定性  
**畅销十年 经久不衰**

甚至成为短信猫的代名词，  
是当之无愧的一代经典、  
短信神器。





与M1206B USB口  
普通款相比

M1206B-FT 主要进行了针对  
USB转串口芯片  
升级改进。

经大量长期测试，  
稳定性比老款更胜一筹。

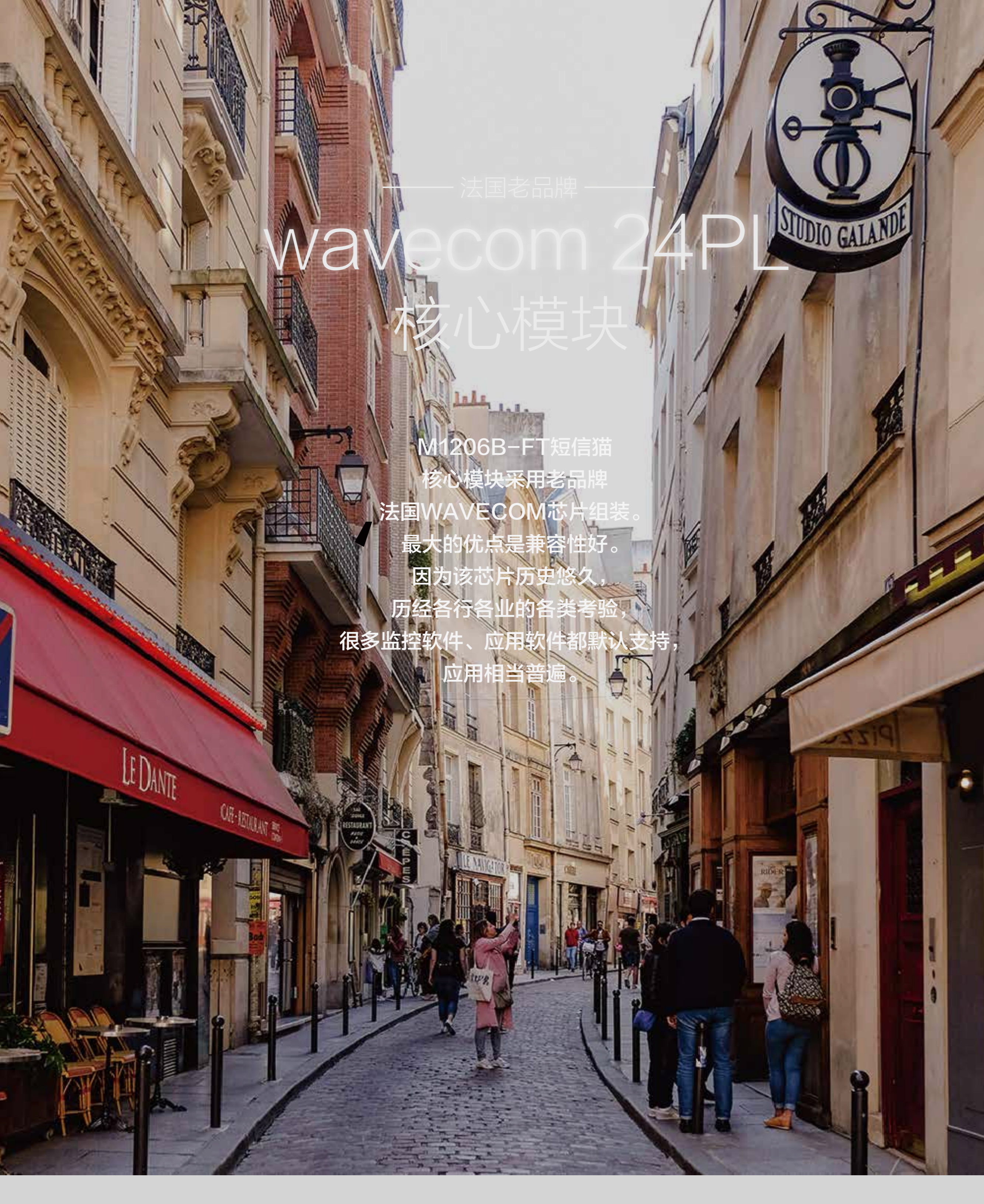
在同一台PC上，  
升级款如果插拔后连接PC上  
不同的USB口，  
也会是一个固定的端口号，  
对于系统集成中的端口  
处理更加方便。



长期工作  
不需要插拔

升级之后采用工业级USB  
转换芯片，稳定性可以  
媲美串口，可以长期工作  
不需要插拔。其它  
功能与M1206B完全一致，  
兼容性完全相同。





—— 法国老品牌 ——

# wavecom 24PL 核心模块

M1206B-FT短信猫  
核心模块采用老品牌  
法国WAVECOM芯片组装。  
最大的优点是兼容性好。  
因为该芯片历史悠久，  
历经各行各业的各类考验，  
很多监控软件、应用软件都默认支持，  
应用相当普遍。

金笛M1206B-FT适用于各种windows平台和linux，  
windows需要安装驱动程序，linux平台无需安装驱动，内核默认支持。

## 自行 研发

金笛M1206B-FT  
外围电路板均  
自行研发设计

## 工业级 芯片

主要的元器件  
采用工业级芯片

## 稳定性 第一考虑

全固态电容，  
对于稳定性和抗干扰方面  
均有特殊设计优化。  
稳定性是我们  
第一考虑的。

## 质量 一流

影响稳定性和短信  
发送成功率有多方面的原因，  
电源质量、天线质量也  
至关重要。我们通过4年的考证，  
选择的电源和天线  
质量是一流的。

## 故障率 万分之一

电源采用国内品牌电源，  
故障率在万分之一。

每个产品在发货前  
均经过2次AT指令测试和信号值检验，  
1次是在生产过程中总装之后，  
1次是在发货之前。测试合格会贴有测试  
工程师编号的标签。



稳定持久

365天

7\*24小时超长待机时长，  
广泛应用于交通、电力、地震预测、  
气象、办公OA等预警平台。

# 铝壳设计，时尚简约

外壳采用铝合金材质，防刮防指纹，坚固耐用  
磨砂工艺，高端时尚，质感十足



在M1206B之前，  
通过电脑发短信一般是通过手机  
数据线连接普通手机发送，  
手机因为电池供电，时间长了发热、死机，  
可靠性没有保障。此时M1206B应运而生。  
M1206B采用RTOS多任务抢占基于  
事件的实时操作系统，一体化模块高度集成封装，  
采用开放式OpenAT接口，每个AT指令  
都经过反复测试和验证，  
坚固的流线型金属外壳经得起恶劣环境考验。  
该产品自上市以后，经过各种行业，  
各种应用的考验。





高精度测温

全方位监测 记录 预警



保证产品的安全性，  
结构完整性和性能



04

产品参数

产品参数

主要属性	物理特性	尺寸：长97mm × 宽55mm × 高25mm，重量：100g
	外壳	金属
	频段	国际版 四频 GSM900/1800/850/1900Mhz
		国内版 双频 GSM900/1800MHz
	运行温度	-20°C~+55°C
	存放温度	-25°C~70°C
	输入电压	USB口5V
	直流/交流	直流
	TCP/IP	基本配置 (TCP/UDP)
	功能特点	AT指令设置 (GSM07.05、 GSM07.07及其他 AT扩展指令)
无限下载		可选
语音/数据/短信		✓
自动恢复-时间重置		✓
非同步数据电路， 透明及非透明数据 传输最 高可达 14.4Kbps		✓
自动传真 (class1 与 class2)		✓
点对点短信 (MT/MO)		✓
MNP2,V.42Nbis		✓
文本/PDU 格式短 信		✓
点对点短信 (MT/MO)		✓
运行状态 LED 灯		✓
DIN 导轨安装		✓
UCS2字符管理		✓
接口	SIM卡读卡器	3V/1.8V
	数据接口	USB
	天线接口	SMA 天线接头 (50 欧姆)
耗电量 (at 5V)	GSM 850/900 (PCL5)	140mA
	DCS 1800/PCS 1900 (PCL0)	100mA
	待机状态耗电量	5mA
认证/标准	CE认证	✓
	GCF认证	✓
	ROHS标准	✓
可选配件 (可根据客户要求提供其他配件)	GSM 天线 900/1800Mhz	✓
	GSM 天线 850/1800Mhz	✓
	RS232 串口 线/USB线	✓
	DIN 导轨夹	✓

## 指示灯

指示灯状态	状态说明
不亮	没有开机或没有供电
常亮	没插SIM卡，信号不好或找不到网络
慢闪	正常待机状态
快闪	工作状态，发短信或打电话

## 信号强弱判断

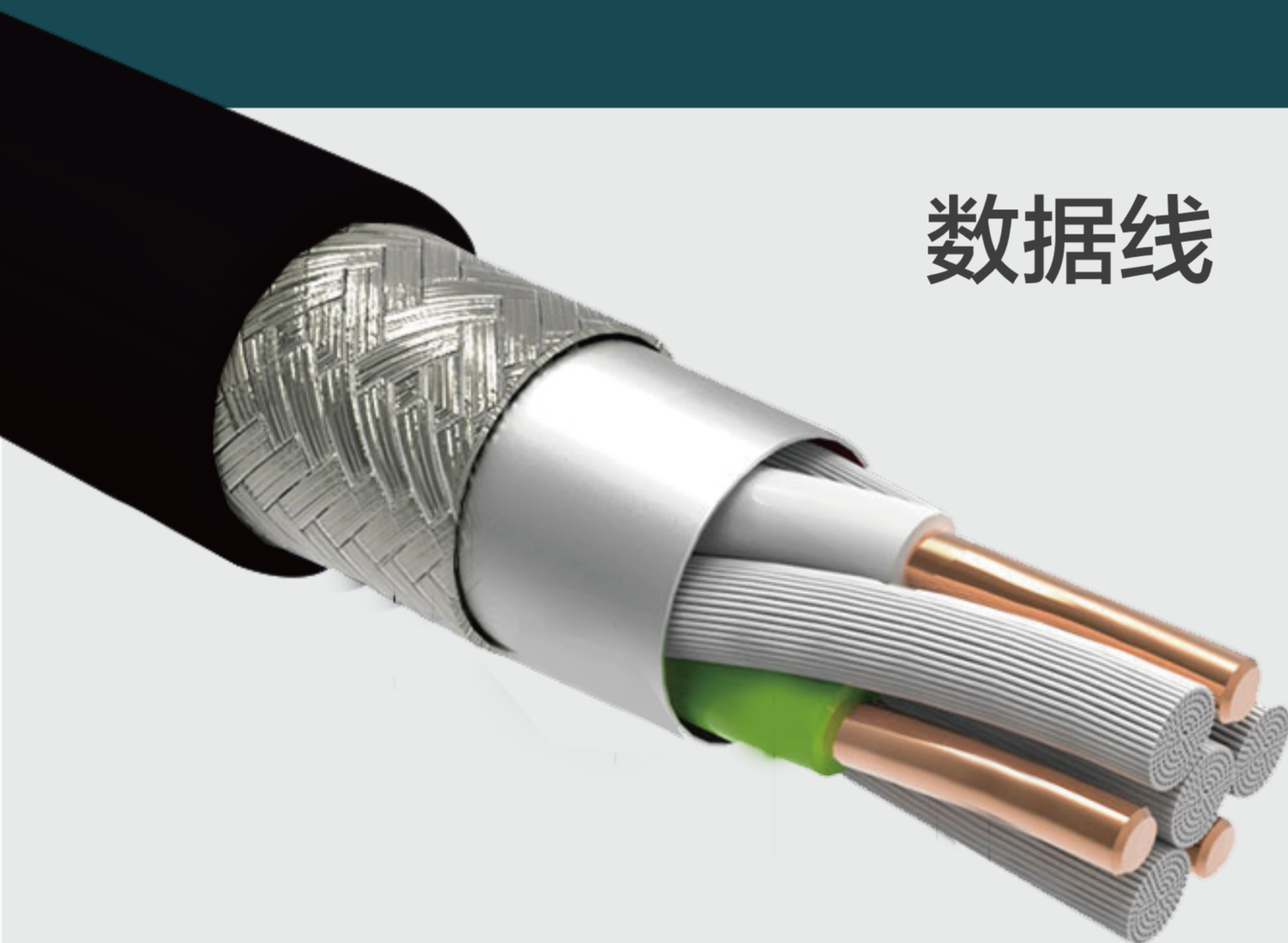
AT+CSQ返回结果	信号质量
14~31	可以正常工作
0~13 和 +99	信号不够，不能正常工作

## 供电



金笛USB口短信猫增加了USB稳压电路，采用双接头供电，无论是USB1.0，USB2.0，USB3.0都有很好的兼容，在USB电压不稳或者不达标时，仍然可以长期稳定工作。

## 数据线



金笛短信猫玄英黑  
USB数据线

**您可能有这样的经历，**  
插机箱前的USB不识别，  
插机箱后的USB就正常。

**差别**就在于前面的USB口阻抗大，或屏蔽层做得不好。标准的USB数据线应该有纯铜或是镀锡铜作为传输内芯，外层有铝箔和金属编织网进行屏蔽以保证USB数据线信号的稳定传输，防止周围电磁场的干扰。外被采用柔软适中的材料来**保护**内部线材，避免外界的伤害。

很多厂商为了抢低价位，把这些都**省略**了，把延长线里的铜芯信号线换成了铝芯，造成了GSM MODEM工作的不稳定。

## 金笛短信猫玄英黑USB数据线

使用无氧铜的内芯，  
使用阻抗小且损耗小的全铜电缆，  
不仅时尚美观，  
有良好的屏蔽层  
传输性能稳定、高速，  
并且能够适应不同的环境  
进行数据传输。

USB接头提供一组5伏特的电压，  
可作为相连接USB设备的电源。

实际上，设备接收到的电源可能会低于5V，  
只略高于4V。USB规范要求在任何情形下，  
电压均不能超过5.25V；

在最坏情形下(经由USB供电HUB所连接的LOW POWER设备)

电压均不能低于4.375V，一般情形电压会接近5V。

许多山寨USB猫劣质的USB延长线并不能提供足额电流，  
直流电的传输距离是有限的，由于导线本身的电阻性，任何导线都有电阻，  
USB供电正好就是直流低电压供电，传输线损耗是越不过去的坎，  
只能在一定范围内尽量小的减少其影响。

一根劣质的USB延长长线 2.6欧姆，通过1A的电流，  
在线上降压2.6V，导致供电不足，需要经常插拔重启，  
不能长期 7\*24小时稳定工作。

同样一根1.5米米的USB延长线，有卖2元一根有卖20元一根，

USB端口为外部设备提供 $5V \pm 5\%$ 的供电电压，

每个USB端口最大输出电流为500mA，

过长或质量太差的USB延长长线，  
就会造成信号不稳、死机、或者硬件出错等情况。

# 天线

GSM天线是信号强弱的关键因素。天线增益不仅是天线最重要的参数之一，而且对无线通信系统的运行质量也非常重要。增加天线增益，就可以增大某个方向上的信号覆盖范围。配套的GSM天线是我公司委托工厂定制开发的，采用全金属棒吸盘天线，在高度不超过 100mm，增益(dBi):5.0，是普通短棒天线的2倍以上。驻波比: $\leq 1.5$ 。



## 06

### 配件

#### 配件包装



产品



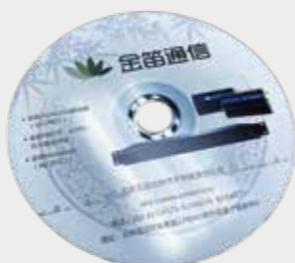
USB延长线



天线



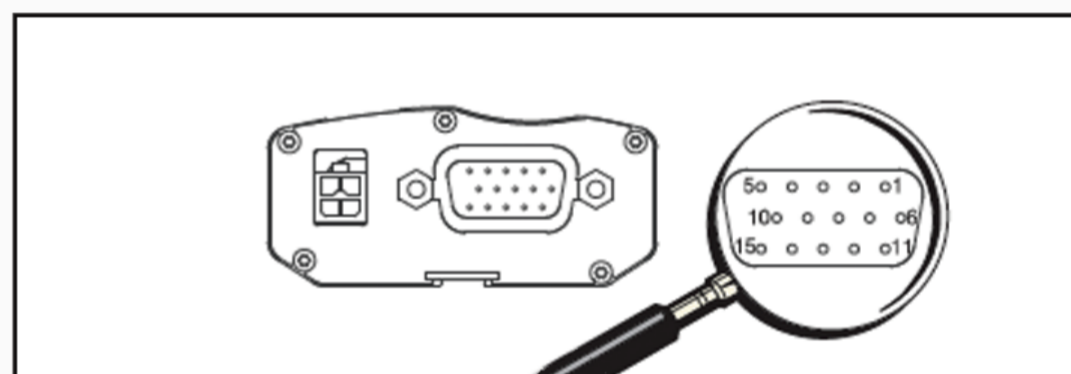
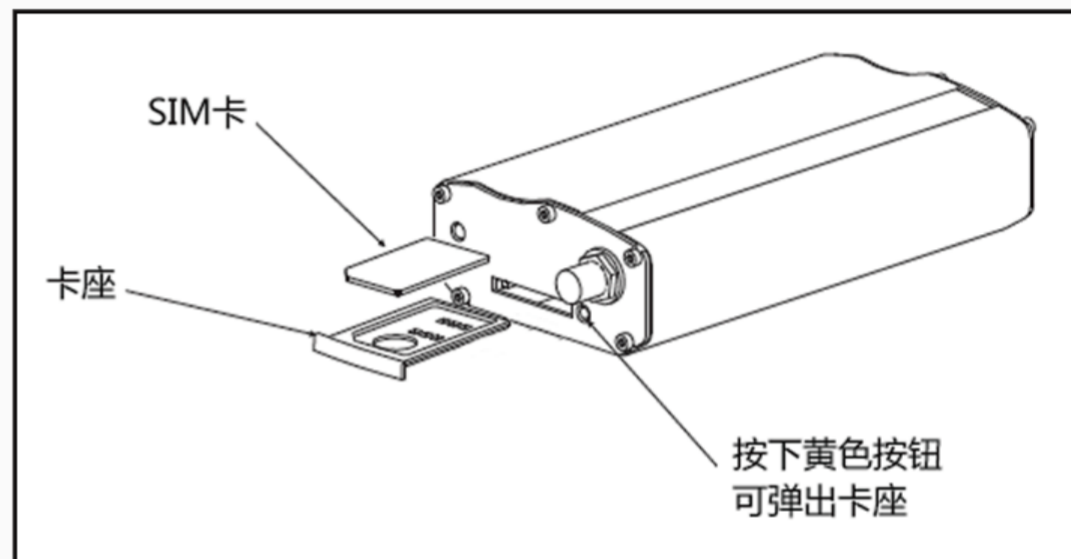
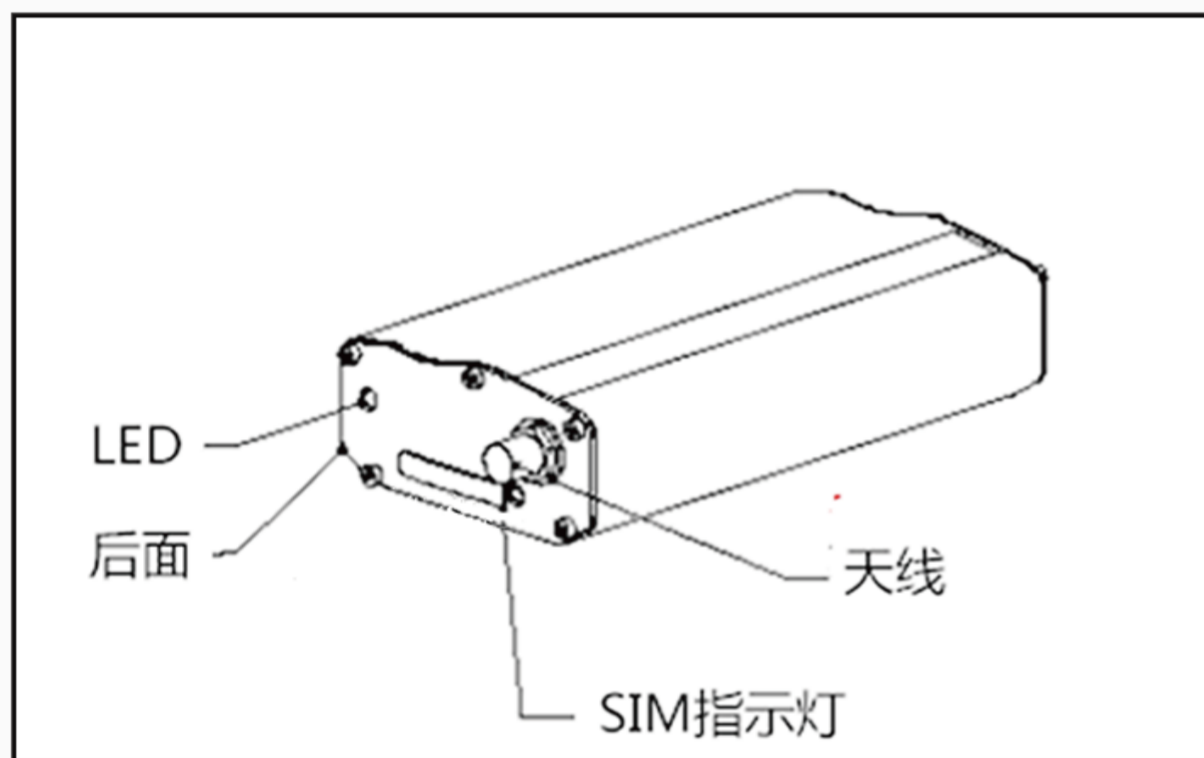
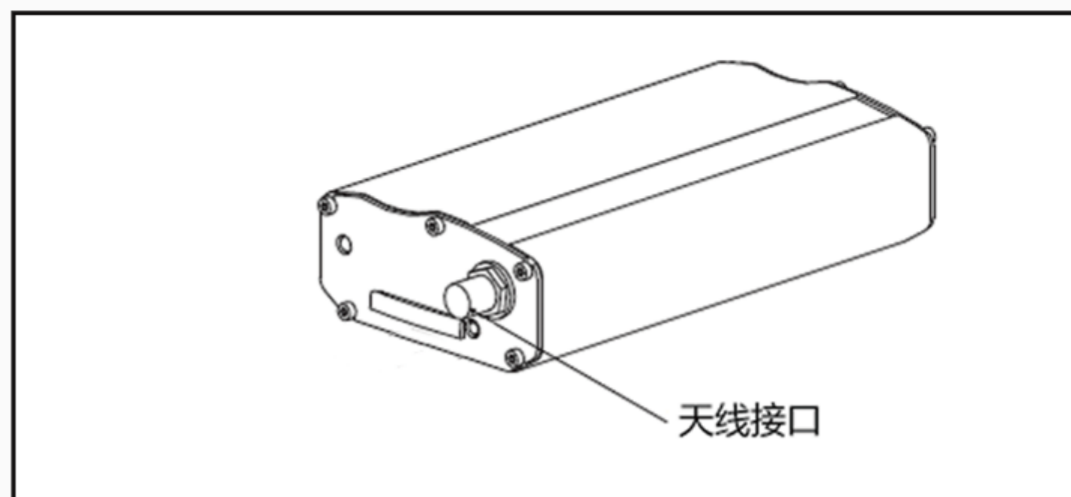
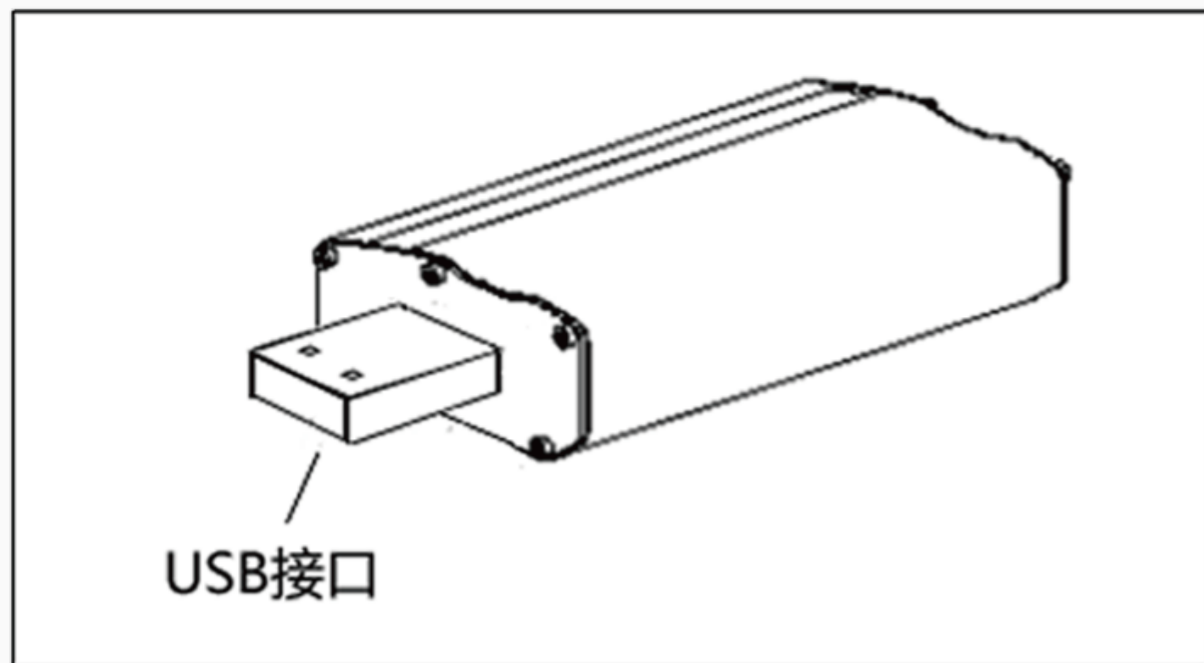
保修卡



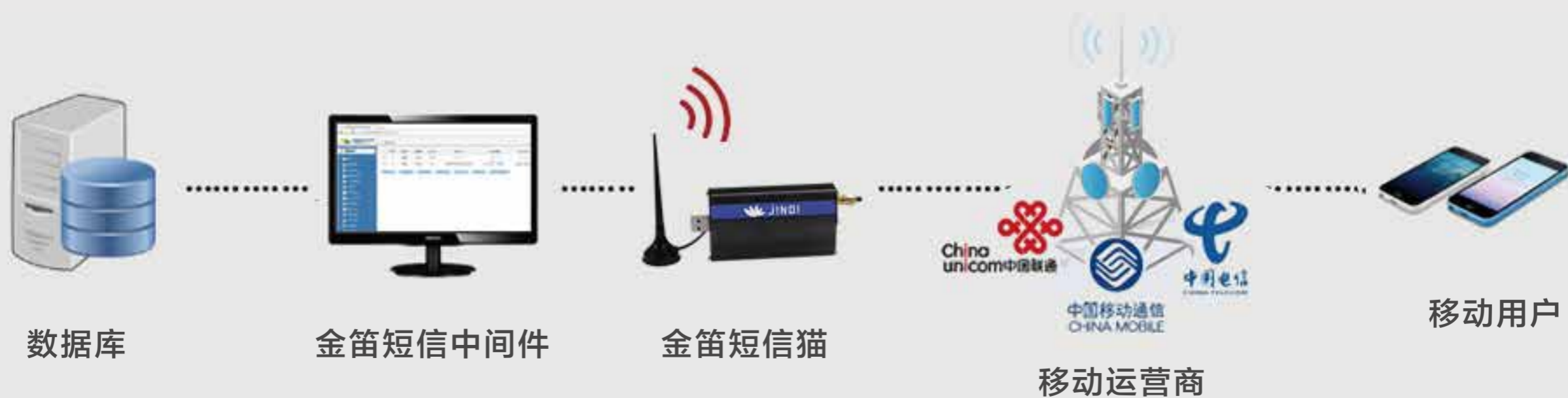
光盘



说明书



## 短信系统示意图



再好的硬件，也需要优秀的软件配合，才能达到理想的运行效果。  
针对运营商锁卡、封卡的情况，金笛软件通过监控模块和看门狗模块自动判断，自动根据响应返回结果运行指定动作，比如自动重启硬件，自动重启软件，自动延时重发等，无需人工干预，让您高枕无忧。

### 金笛短信中间件 WEB版

金笛短信中间件WEB版提供数据库和HTTP接口，实现短信发送和接收。有失败重发机制。支持windows和linux全平台，支持短信猫、猫池、短信网关、短信app。适用于各种开发语言。支持短信回调机制，即：收到短信后执行用户自己的HTTP程序调用。支持Email转短信功能。

[下载](#)

### 金笛短信中间件 VC版

金笛短信中间件VC版提供数据库和命令行接口，实现短信发送和接收。有失败重发机制。运行环境支持Windows全系列，支持短信猫，猫池和短信网关发送。适用于各种开发语言。适合支持命令行调用的短信报警、通知类应用。

[下载](#)

### 金笛短信设备 专测工具

金笛短信设备专测工具可自动检测金笛短信设备端口号、连接速率、AT反馈是否正常、是否读SIM卡等。

[下载](#)

## （附）安装测试

```

C:\Users\root\Desktop\JDCheck1.12.exe
\\.\COM7 > MODECONFIG = 2

          金笛短信设备检测 V1.12  2020-11-13 12:02:10
=====
端口号   波特率   AT标识   SMS卡号   信号强度  设备序列号
-----
COM1     115200   不AT    未读卡    无信号    无效序列号
-----
COM7     115200   OK      8986006501...  26, 99    357621...
=====

cost time 2466 ms
回车键刷新 1发送短信 2接收短信 q退出
请输入接收短信的号码: 10086
请输入设备端口号(例:选择COM3, 请输入3): 7
请输入短信内容: cxye
(T)端口 COM7 发送到 10086 的短信发送成功
  
```



## 金笛的产品理念

简单、可靠、价格合理，  
不做最贵的，永远不做最便宜的

## 定价原则

长期生存，  
稳定发展，  
持续服务



15天  
无理由退换货

1年  
全国联保

100%  
实物拍摄

正品  
保障



## 服务热线

400-050-1096

先试用，后购买，来回运费我承担。

坚持做好品质和服务，坚持稳定健康发展，  
长期生存，保证产品生命周期和供货，  
保证客户的长期利益。

金笛从研发测试，稳定性测试、生产管理、  
出货质检，层层把关，提供1年无条件质保，  
客户原因损坏我们也给保。

营业执照



商标注册证书





证书号第 10787293 号



## 实用新型专利证书

实用新型名称：一种北斗短报文和手机短信信息交互的设备

发明人：沈兆阳; 宫伟康

专利号：ZL 2019 2 1925449.3

专利申请日：2019 年 11 月 13 日

专利权人：北京春信网络信息技术服务有限公司

地址：100191 北京市海淀区知春路 23 号量子银座 903

授权公告日：2020 年 06 月 19 日 授权公告号：CN 210807663 U

国家知识产权局依据中华人民共和国专利法经过初步审查，决定授予专利权，颁发实用新型专利证书并在专利登记簿上予以登记。专利权自授权公告之日起生效，专利期限为十年，自申请日起算。

专利书记载专利权登记时的法律状况，专利权的转移、质押、无效、终止、恢复和专利权人的姓名或名称、国籍、地址变更等事项记载在专利登记簿上。



局长  
申长雨

申长雨



第 1 页 (共 2 页)

其他事项参见续页