

# 金笛 CDMA MODEM MC323

## 产品简介



北京春笛网络信息技术服务有限公司

地址：北京海淀区知春路 23 号 863 软件园量子银座九层

邮编：100191

电话：010-82356575,82356576,82356577

E-mail：service@mail.com.cn

## 01 公司简介 Company profile

金笛是一家集硬件、软件研发、生产、销售一体的高科技企业，注册资金2000万元，产品行销海内外，业内享有极高的美誉度。



## 02 金笛服务 Jindi service

金笛客户服务团队不论客户大小，一视同仁，客户可以随时通过QQ，随时随地和客户人员取得联系，通过远程协助软件提供最贴心的服务。

## 03 企业文化 Corporate culture

- ✓ 公司理念：把方便留给客户，把麻烦留给我们。
- ✓ 服务理念：产品零缺陷，售后零服务。不需要服务的产品才是更好的产品。
- ✓ 产品理念：能简单才不简单。提供高可靠的短信软硬件，立志把可靠性做到极致。
- ✓ 产品经过十多年的技术积累和积淀，不断地迭代升级，已经日趋完善。

# 金笛产品选型图

## 串口

### 单串口



MG35



M1206B



MG301

### 多串口



RS232

## USB口

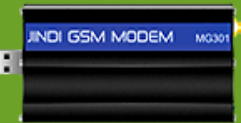
### 单USB口



MG35



M1206B



MG301

### 多USB口



MU-106

## 网口



小一体机MN1604



大一体机MN1408



智能短信盒子MN1702



RJ45

## 金笛 CDMA MODEM MC323

### 小巧精致，高效传输，稳定可靠

金笛 CDMA MODEM MC323 采用 HUAWEI MC323 核心模块  
接口为 RS232 或 USB，可直接与 PC 机的串口或 USB 口直接连接  
可通过 AT 指令发送和接收短信



### 新铝壳设计，时尚简约

外壳采用铝合金材质，防刮防指纹，坚固耐用  
磨砂工艺，高端时尚，质感十足



## 金笛 CDMA MODEM MC323

### 连接简单，多系统兼容

支持中国电信CDMA-2000 1X网络，适用于所有主要的操作系统  
包括windows 2003/xp/2008/win7/win8/win8.1/win2012和linux



Windows  
系列



Linux  
系列

### 让您喜欢它的六个理由

- 1 接口可自由选择  
串口或USB口
- 2 多种系统兼容  
Windows和Linux系统
- 3 无氧铜导体  
畅快传输，抗干扰强
- 4 MC323芯片  
性能稳定，高效运行
- 5 铝壳材质  
环保耐用，有质感
- 6 应用领域广泛  
短信监控、短信报警、短信通知等



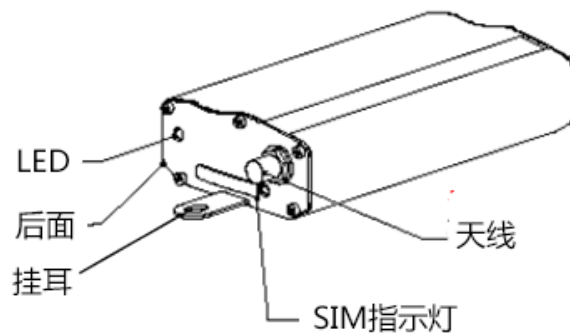
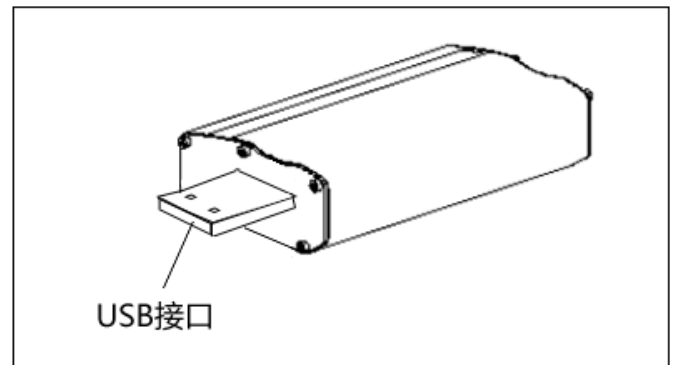
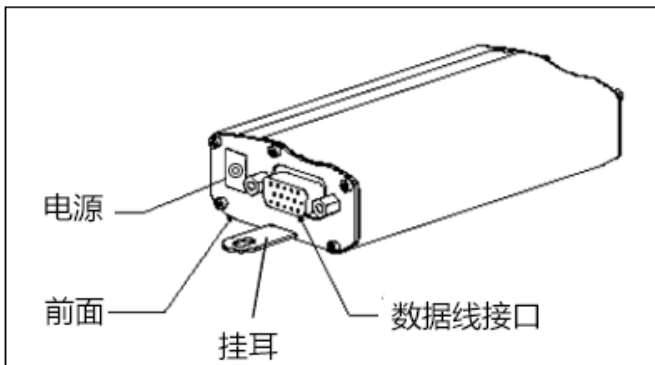
金笛 CDMA MODEM MC323 采用HUAWEI MC323核心模块，接口为RS232或USB，可直接与PC机的串口或USB口直接连接，可通过AT指令发送和接收短信。支持中国电信CDMA-2000 1X网络，适用于所有主要的操作系统，包括windows 2003/xp/2008/win7/win8/win8.1/win2012和linux。主要应用于：短信监控、短信报警、短信通知、无线数据传输、语音服务。

基本特征	产品特点	CDMA数据特征
支持AT命令，支持TCP/IP，UDPI以及PPP协议 153Kbps 全双工传输率 支持AT命令设置 支持TCP/IP,UDPI以及PPP协议 2W射频功率输出 高灵敏度天线 供电输入5V~16V 自动进入省电模式	为语音、短消息、数据和CDMA无线上网而设计的CDMA MODEM 153Kbps 全双工传输率 支持AT命令设置 支持TCP/IP,UDPI以及PPP协议 2W射频功率输出 高灵敏度天线 供电输入5V~16V 自动进入省电模式	数据特性 USB接口 话音接口，来电通过话音接口可以收发话音 自动进入省电模式 3V活动UIM插槽

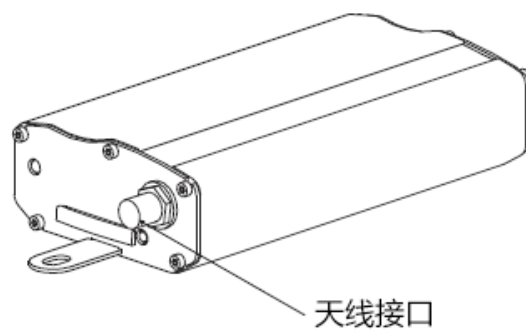
MC323外观

串口设备

USB口设备

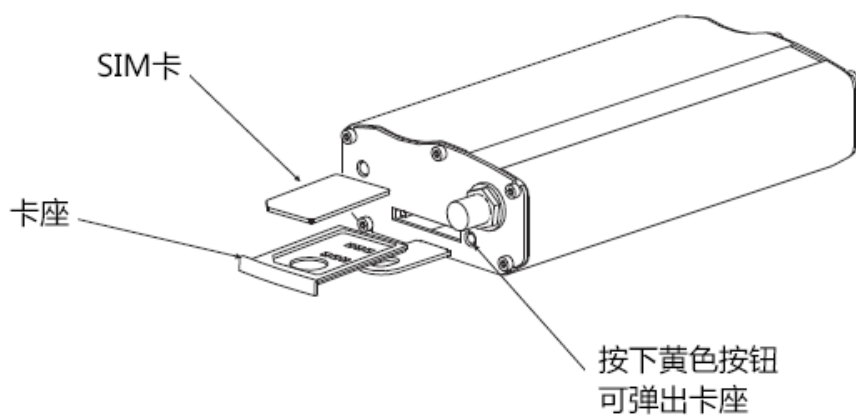


天线连接



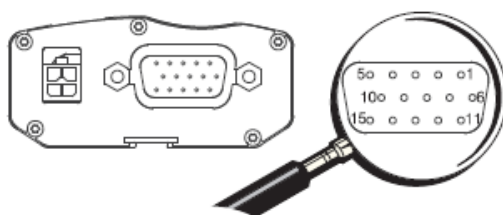
## SIM卡

---



## 数据线连接

---



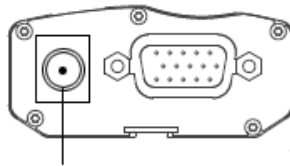
## 数据连接定义

---



	PIN	EIA	CCIT	Designation
RS 232	1	DCD	109	Data Carrier Detect
	6	RX	104	Receive Data (out)
	2	TX	103	Transmit Data
	8	DTR	108.2	Data Terminal Ready
	9	GND		Signal ground
	7	DSR	107	Data Set Ready
	12	RTS	105	Request to send
	11	CTS	106	Clear to send
	13	RI	125	Ring indicator
Audio	4	MICROPHONE (+)		
	5	MICROPHONE (-)		
	10	SPEAKER (+)		
	15	SPEAKER (-)		
Reset	14	RESET		
	3	RESERVED		

## 电源接口



电源

## 指示灯

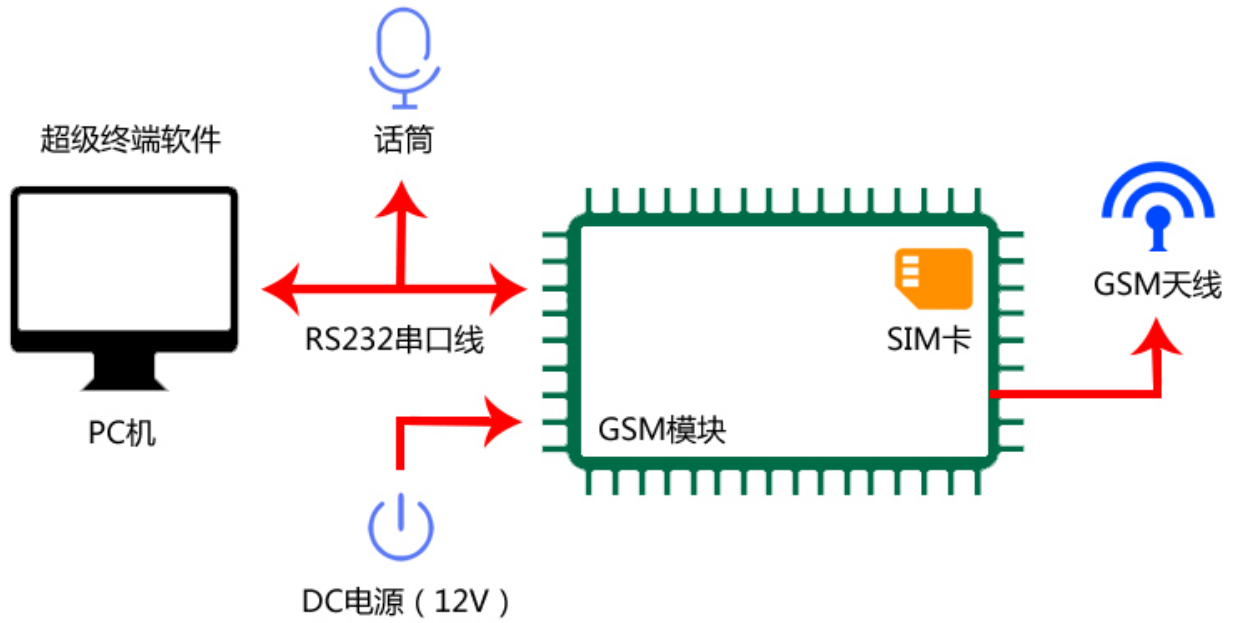
指示灯状态	状态说明
不亮	没有开机或没有供电
常亮	没插SIM卡，信号不好或找不到网络
慢闪	正常待机状态
快闪	工作状态，发短信或打电话

## 信号强弱判断

AT+CSQ返回结果	信号质量
11~31	可以正常工作



### 连接示意图



### 产品细节 PRODUCT DETAILS

可靠压倒一切，一切尽在掌握

## 金笛 JINDI CDMA MODEM MC323

体积小巧 约一只手掌大小



# 精工细作

DELICATE DETAILS

细节决定成败

## 金笛 CDMA MODEM MC323

采用精工铝材，经阳极氧化处理，  
高档品质保证



### USB口设计

采用USB2.0公头接口  
适用于绝大部分主机和服务器





## 卡槽设计

抽屉式卡托设计  
完美防尘

## 串口设计

15孔插头  
既满足数据传输又可以语音通话



## 天线接头设计

采用纯铜接头材质  
信号更强更稳定

## 防伪标签设计

激光防伪  
金笛正品质量保证



MC323分为USB口和串口，需要连接电脑主机  
USB口不需要电源线，插入电脑即用，串口需要电源线，并插入电脑使用

## 产品正面

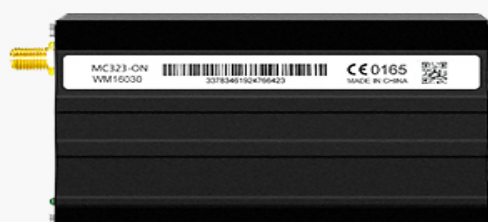


USB口



串口

## 背面



## 侧面





## 追求更加安全的电源，为设备用电保驾护航

符合 CCC、CE、UL、CSA 等安全认证标准要求  
原厂生产工艺确保性能稳定



### 1、供电

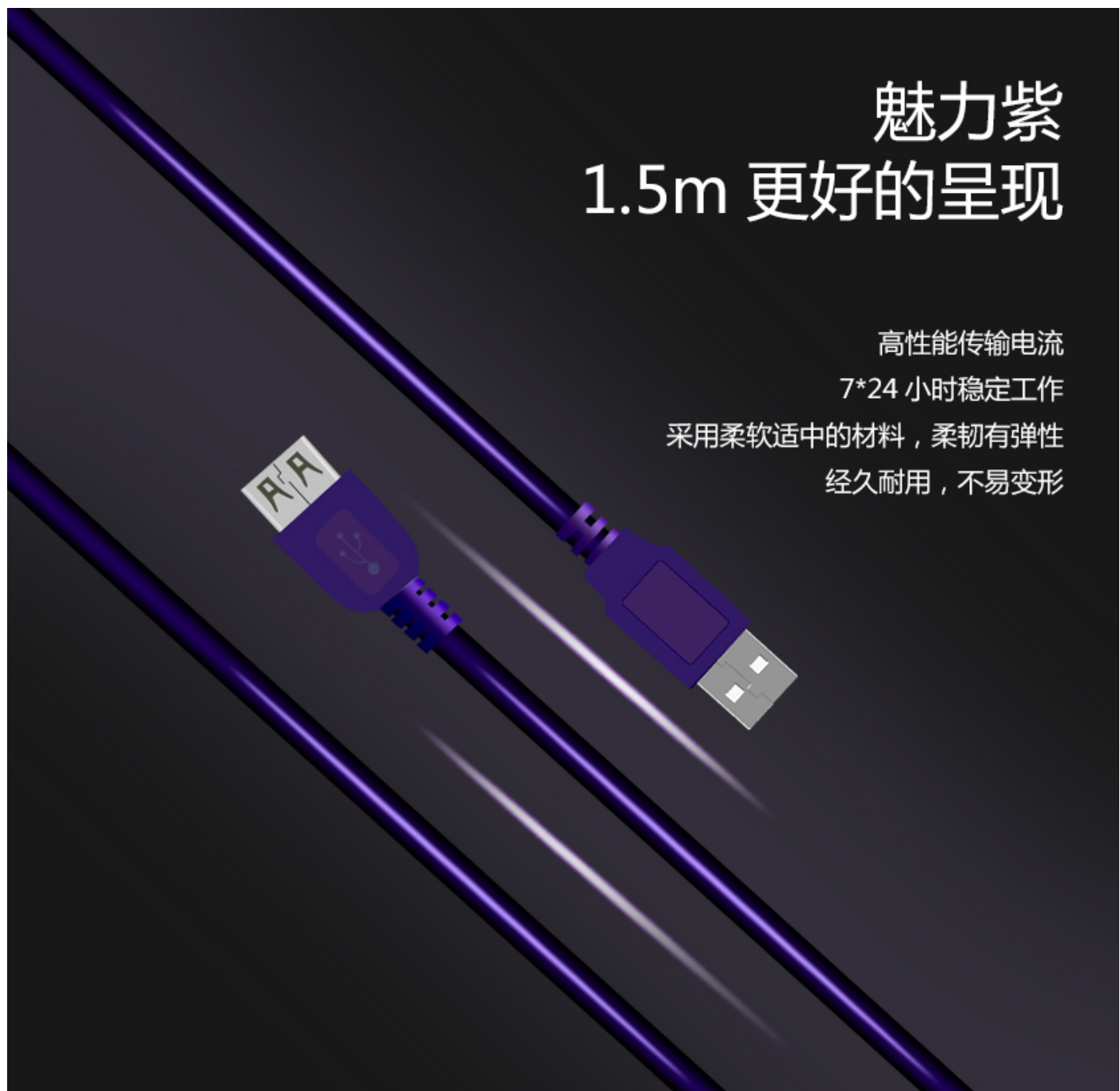
金笛短信猫串口配套品牌电源，具有CE、UL、CSA、CCC等安全认证，故障率小于万分之一，远非普通山寨开关电源可比。

金笛短信猫USB口增加了USB稳压电路，无论是USB1.0，USB2.0，USB3.0都有很好的兼容，在USB电压不稳或者不达标时，仍然可以长期稳定工作。

### 2、USB数据传输

# 魅力紫 1.5m 更好的呈现

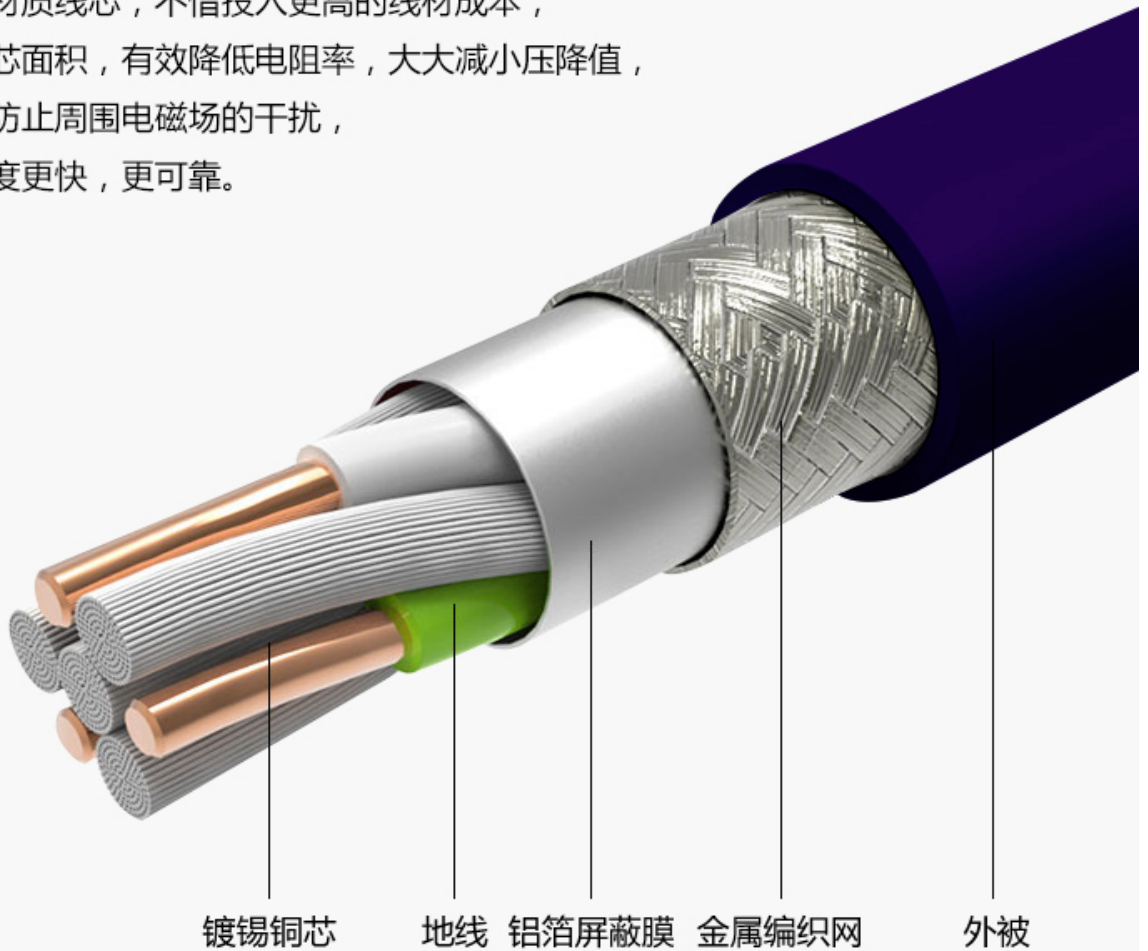
高性能传输电流  
7\*24 小时稳定工作  
采用柔软适中的材料，柔韧有弹性  
经久耐用，不易变形



您可能有这样的经历，插机箱前的USB不识别，插机箱后的USB就正常。差别就在于前面的USB口阻抗大，或屏蔽层做得不好。标准的USB数据线应该有纯铜或是镀锡铜作为传输内芯，外层有铝箔和金属编织网进行屏蔽以保证USB数据线信号的稳定传输，防止周围电磁场的干扰。外被采用柔软适中的材料来保护内部线材，避免外界的伤害。很多厂商为了抢低价位，把这些都省略了，把延长线里的铜芯信号线换成了铝芯，造成了GSM MODEM工作的不稳定。**金笛短信猫紫色USB数据线使用无氧铜的内芯，使用阻抗小且损耗小的全铜电缆，不仅时尚美观，有良好的屏蔽层(紫色外套里面是很亮的锡箔皮)，传输性能稳定、高速，并且能够适应不同的环境进行数据传输。**

# 优质线材

采用镀锌铜材质线芯，不惜投入更高的线材成本，通过增大电芯面积，有效降低电阻率，大大减小压降值，稳定传输，防止周围电磁场的干扰，电流传输速度更快，更可靠。



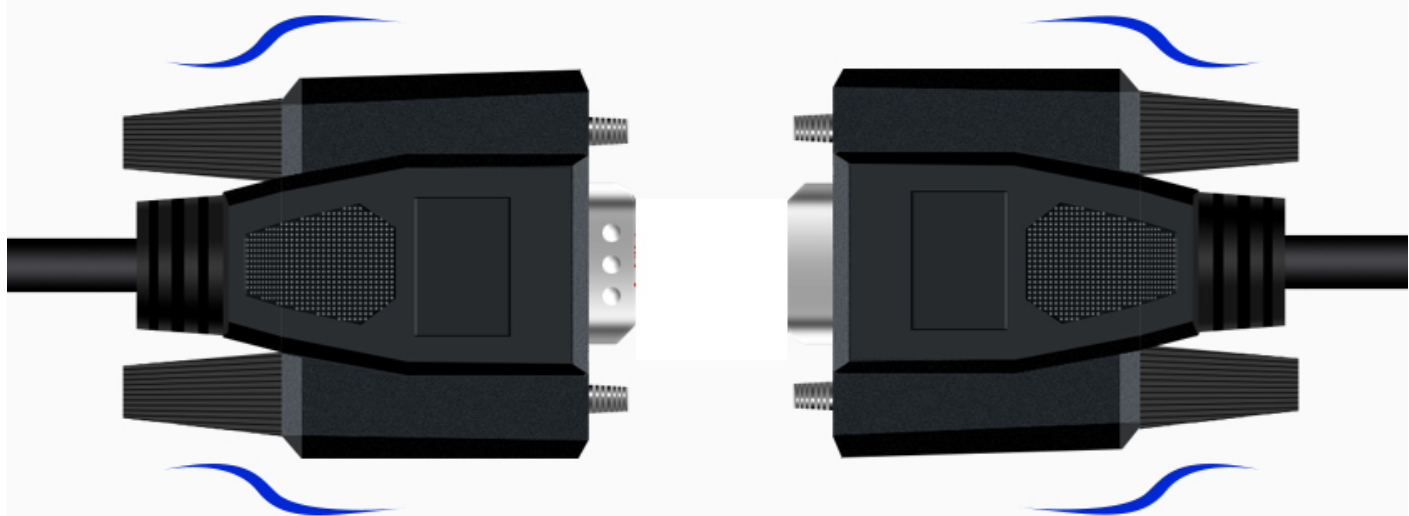
USB接头提供一组5伏特的电压，可作为相连接USB设备的电源。实际上，设备接收到的电源可能会低于5V，只略高于4V。USB规范要求在任何情形下，电压均不能超过5.25V；在最坏情形下（经由USB供电HUB所连接的LOW POWER设备）电压均不能低于4.375V，一般情形电压会接近5V。许多山寨USB猫劣质的USB延长线并不能提供足额电流，直流电的传输距离是有限的，由于导线本身的电阻性，任何导线都有电阻，USB供电正好就是直流低电压供电，传输线损耗是越不过去的坎，只能在一定范围内尽量小的减少其影响。一根劣质的USB延长线2.6欧姆，通过1A的电流，在线上降压2.6V，导致供电不足，需要经常插拔重启，不能长期7\*24小时稳定工作。同样一根1.5米的USB延长线，有卖2元一根有卖20元一根，USB端口为外部设备提供 $5V \pm 5\%$ 的供电电压，每个USB端口最大输出电流为500mA，过长或质量太差的USB延长线，就会造成信号不稳、死机、或者硬件出错等情况。

### 3、数据线（串口）



# 安全用材，可靠与速度兼备

做工考究，不仅加粗铜芯设置，线材粗实更可靠  
保证传输更稳定



委托工厂定做的工业级高质量纯无氧铜RS232数据线，做工考究，传输更稳定。加粗铜芯设计，提升传导供电率，抗阻小，信号传输快速稳定。内层编织屏蔽设计，有效减少外界信号干扰，损耗较普通串口线大幅度减少，让串口数据在传输过程中减少出错概率，设备在工作中发挥更好的效率。

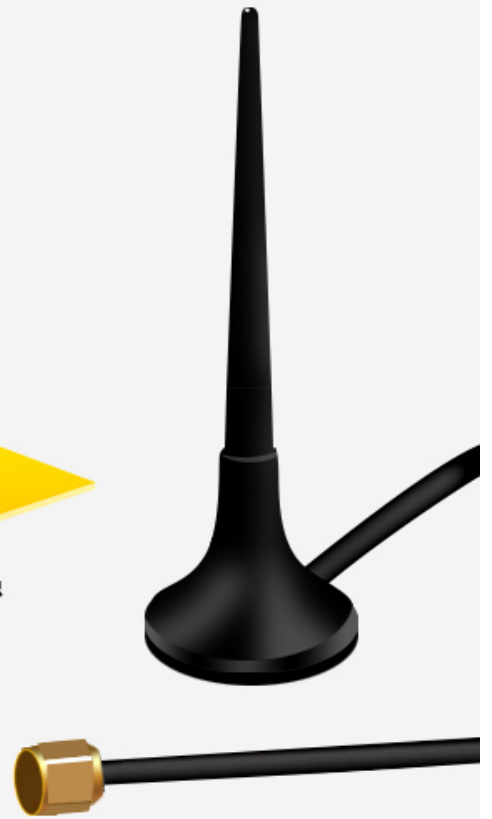
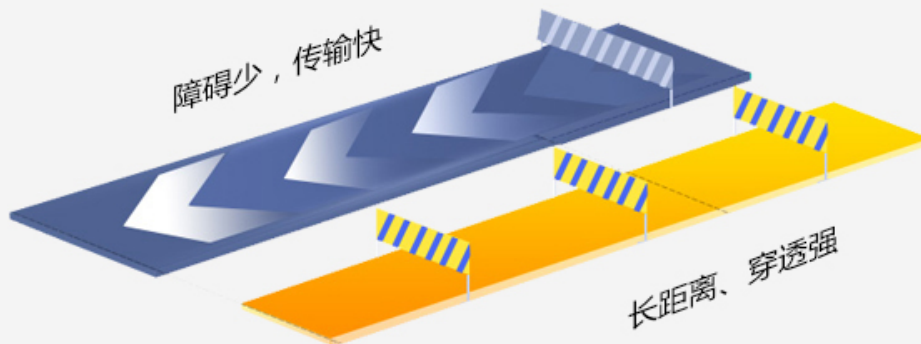
## 4、天线

---

# 信号更强，覆盖更广

增益 (dbi) : 5.0

驻波比 $\leq 1.5$



GSM天线是信号强弱的关键因素。天线增益不仅是天线最重要的参数之一，而且对无线通信系统的运行质量也非常重要。增加天线增益，就可以增大某个方向上的信号覆盖范围。配套的GSM天线是我公司委托工厂定制开发的，采用全金属棒吸盘天线，在高度不超过100mm，增益 (dbi) : 5.0，是普通短棒天线的2倍以上。驻波比： $\leq 1.5$ 。

序号	端口号	波特率	AT标识	SIM卡号	信号强度	芯片厂商
1	COM1	9600	不AT	---	---	---
2	COM2	115200	OK	898600C10114F0081333	22, 99	Huawei/M3301

金笛短信中间件 WEB版 V3.6.0

Copyright © 2016 金笛软件  
当前用户: admin

## 5. 配套软件

再好的硬件，也需要优秀的软件配合，才能达到理想的运行效果。针对运营商锁卡、封卡的情况，金笛软件通过监控模块和看门狗模块自动判断，自动根据响应返回结果运行指定动作，比如自动重启硬件，自动重启软件，自动延时重

发等，无需人工干预，让您高枕无忧。

## 包装清单 PACKING LIST

可靠压倒一切，一切尽在掌握

### 串口配件包装



产品



USB 延长线



天线



说明书



光盘



保修卡

### USB口配件包装



产品



数据线



天线



电源



说明书



光盘



保修卡

## 软件选型 SOFTWARE SELECTION

可靠压倒一切，一切尽在掌握

### 金笛短信中间件WEB版

金笛短信中间件WEB版提供数据库和HTTP接口，实现短信发送和接收。有失败重发机制。支持windows和linux全平台，支持短信猫、猫池、短信网关、短信app、短信盒子。适用于各种开发语言。支持短信回调机制，即：收到短信后执行用户自己的HTTP程序调用。支持Email转短信功能。

### 金笛短信中间件VC版

金笛短信中间件WEB版提供数据库和命令行接口，实现短信发送和接收。有失败重发机制。运行环境支持Windows全系列，支持短信猫，猫池和短信网关发送。适用于各种开发语言。适合支持命令行调用的短信报警、通知类应用。

### 金笛短信机器人单机版

金笛短信机器人是PC桌面软件，可以实现批量给不同手机号码发送短信。也可以导入excel表格实现批量发送。另外还有生日提醒、地址簿等功能。运行环境支持Windows全系列，支持短信猫和短信猫池。适用于办公室发送通知，生

日祝福，用短信发工资条等。

## 金笛短信二次开发包

金笛短信DLL动态链接库/金笛短信OCX开发控件是短信收发二次开发包。运行环境支持Windows全系列，仅支持单口短信猫。适用于VB、VC、DELPHI开发者调用。

## 金笛短信设备专测工具

金笛短信设备专测工具下载可自动检测金笛短信设备端口号、连接速率、AT反馈是否正常、是否读SIM卡等。

## 购买后的安装测试 INSTALLATION AND TESTING AFTER PURCHASE

可靠压倒一切，一切尽在掌握

### 金笛短信设备检测 2017-4-29 14:41:41

端口号	波特率	AT标识	SMS卡号	信号强度	设备序列号
\\.\COM1	115200	ok	898600C10116F008133	25.99	86403127368316

cost time 1721ms

回车键刷新 任意键退出