



金笛是一家集硬件、软件研发、  
生产、销售一体的高科技企业，  
注册资金2000万元，  
产品行销海内外，  
业内享有极高的美誉度。

产品零缺陷，  
售后零服务。

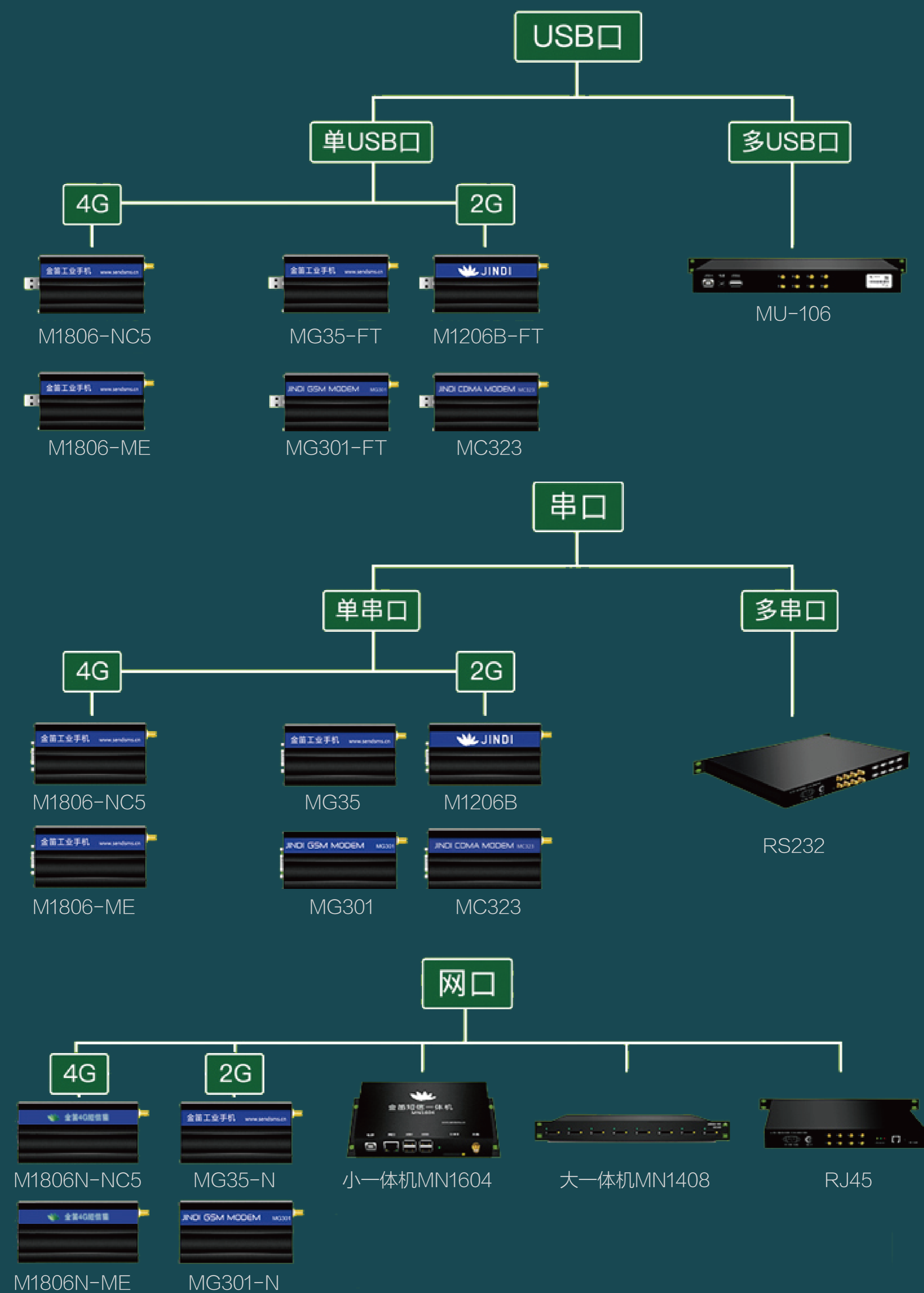
不需要服务的产品  
才是更好的产品。

把方便留给客户，  
把麻烦留给我们。

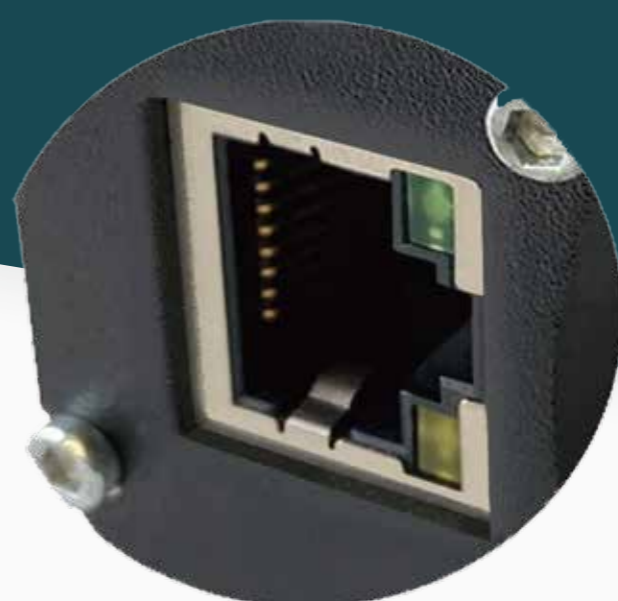
能简单才不简单。  
提供高可靠的短信软硬件，  
立志把可靠性做到极致。  
产品经过十多年的技术积累和积淀，  
不断迭代升级，日趋完善。



## 02 产品选型图



## 03 产品概述





MG35-N是一款全球  
4频段工业级GSM/GPRS MODEM，  
网口接口的2G短信猫。

工作频段是 GSM / GPRS:850MHz  
/ 900MHz / 1800MHz / 1900MHz  
提供GSM短信，GPRS数传业务，  
可在全球大多数国家使用。

# 演绎非凡 敢于不同

该产品采用射频基带一体化  
超小超薄核心芯片方案  
具有超低功耗、超宽温度、更快的速度传输率

抗干扰能力强，经过雷击、浪涌、  
电脉冲、温度冲击、跌落、盐雾等大量  
可靠性测试，可靠性达到99.99%，  
是短信监控、报警、通知  
和M2M应用的理想方案。



## 全球通用 支持海外使用

金笛MG35-N

Modem其工作频段是GSM850MHz, EGSM900MHz, DCS1800MHz, PCS1900MHz。提供GSM短信, GPRS数传业务, 可在全球大多数国家使用。

## 尺寸小, 低功耗

除了延续优势之外,  
金笛MG35-N在产品性能上  
还进行了全新升级, 稳定性等方面进一步提升,  
完全符合当今M2M"尺寸小、低功耗"  
的工业级设计需求;

金笛工业手机 [www.sendsms.cn](http://www.sendsms.cn)

## RJ45网口

网口直连，稳定传输



## 卡槽设计

抽屉式卡托设计  
完美防尘



## 一键恢复出厂设置

方便、快捷、易操作



## 天线接头设计

采用纯铜接头材质  
信号更强更稳定



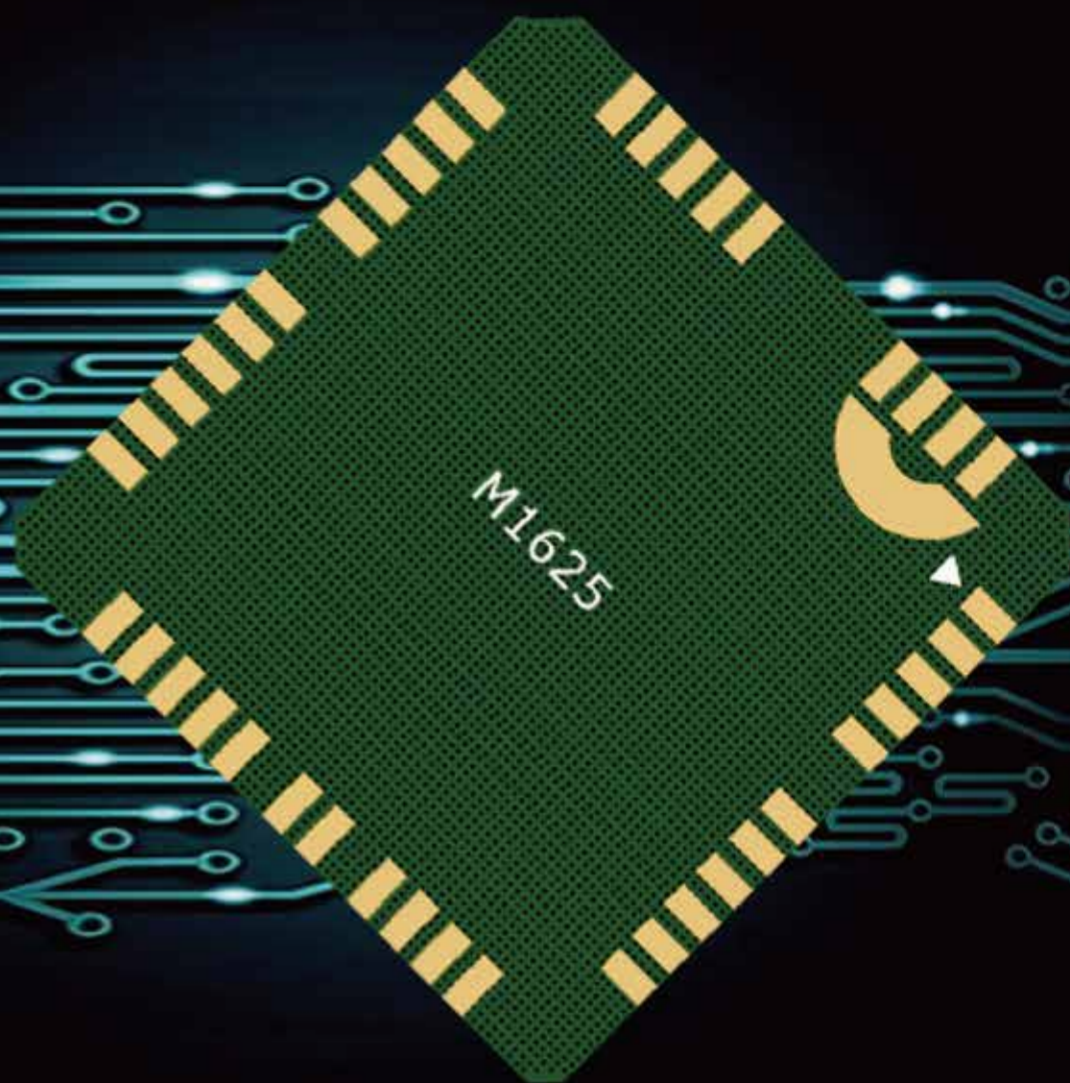
## 防伪标签设计

激光防伪  
金笛正品质量保证



# 全面优化供电效率

严格品控的核心模块，更安全，更有效提升性能  
稳定的供电电压，并拥有高灵敏的ESD强劲保护，  
保证设备长期稳定运行



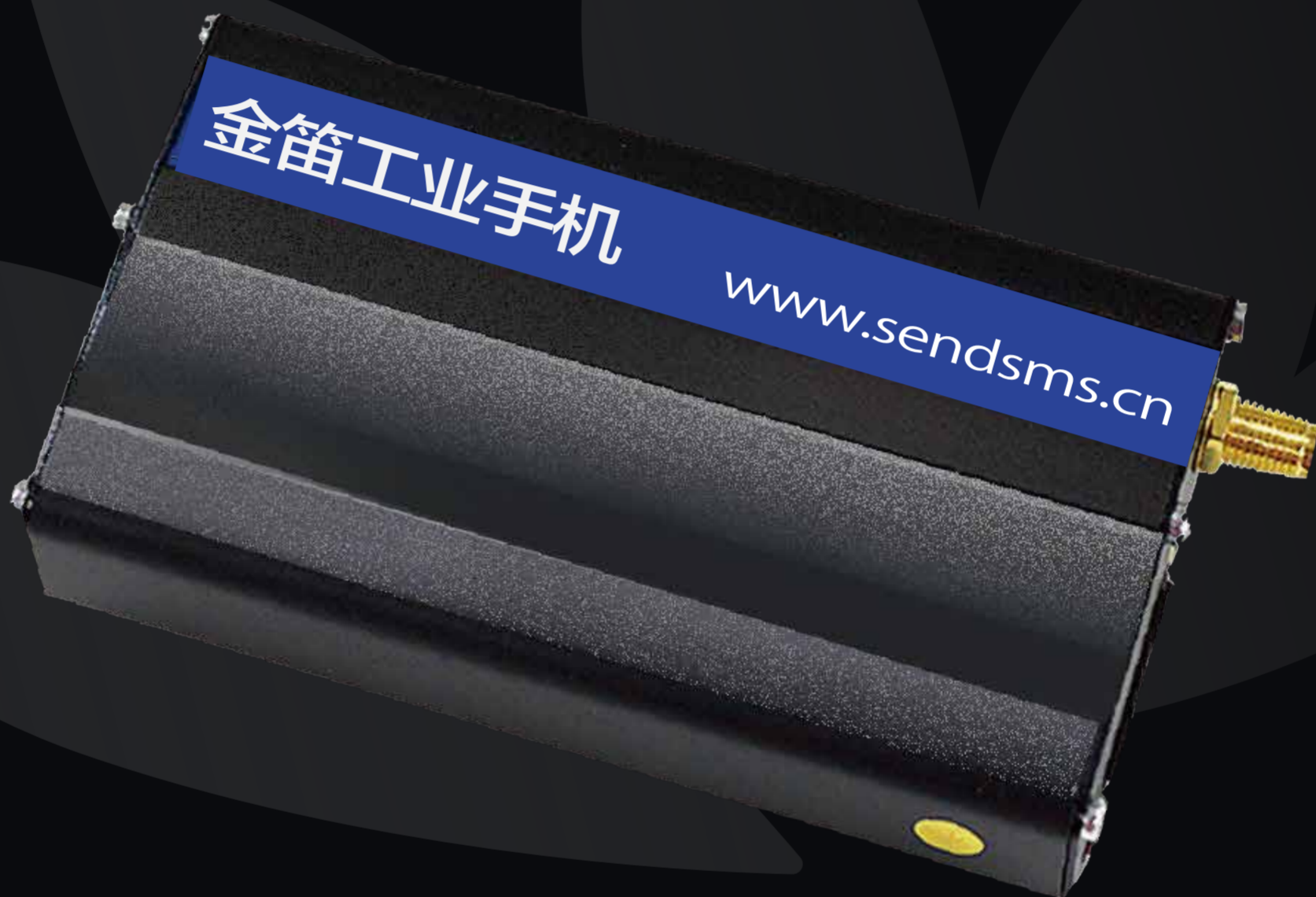
# 超强ESD保护

金笛MG35-N核心模块  
采用强劲的ESD保护，直接放电空气 $\pm 10\text{KV}$ ，  
接触 $\pm 5\text{KV}$ ，充分的FLASH保护机制和多重防呆机制，  
保证设备可以长期稳定运行。



# 性价比之王

—— 100%正品保障 ——



兼容性强，发送速度快，  
另有基站定位、空中升级固件等专利技术，  
价格却比较亲民，是当之无愧的性价比之王。



兼容性强



发送速度快



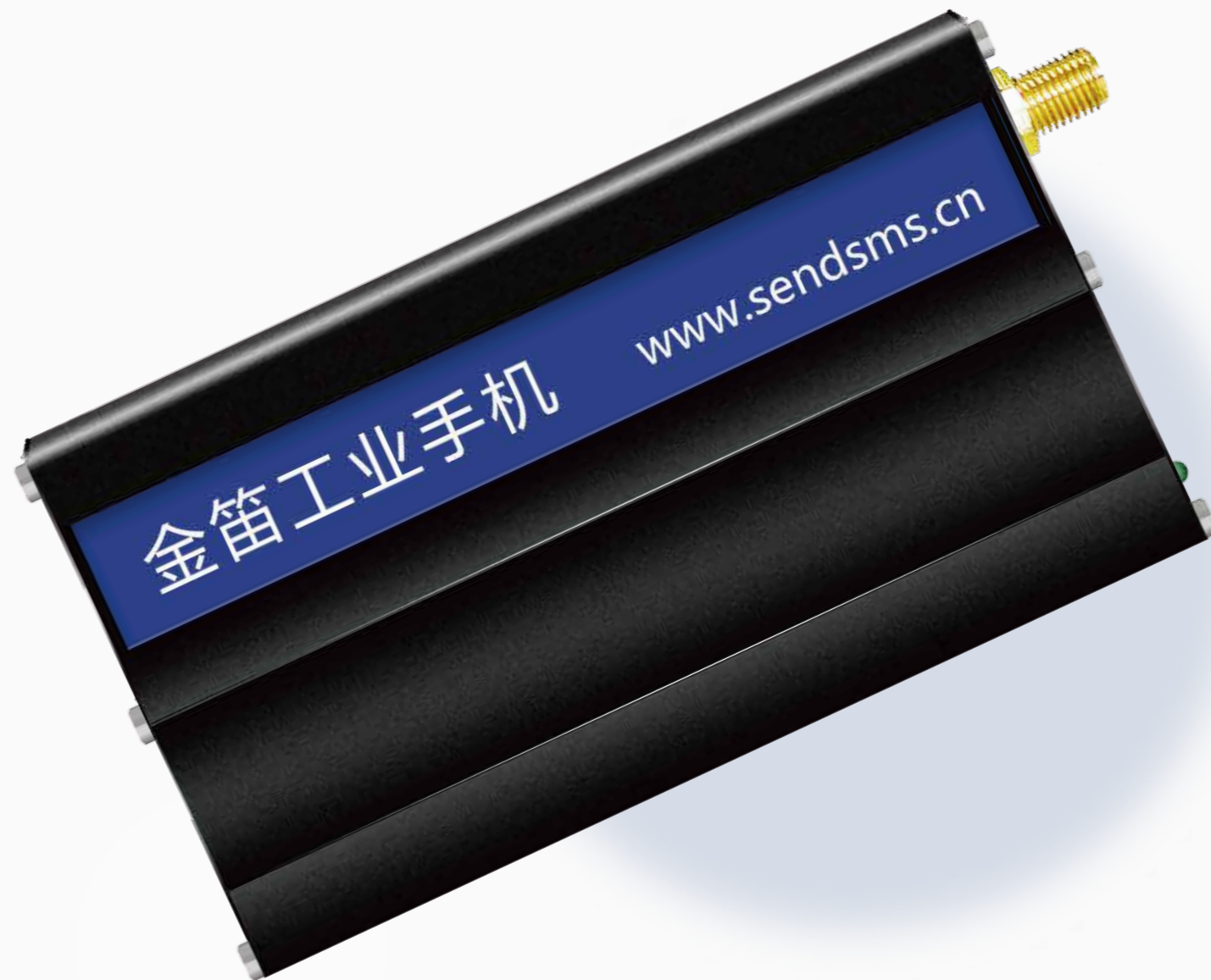
基站定位



空中升级固件

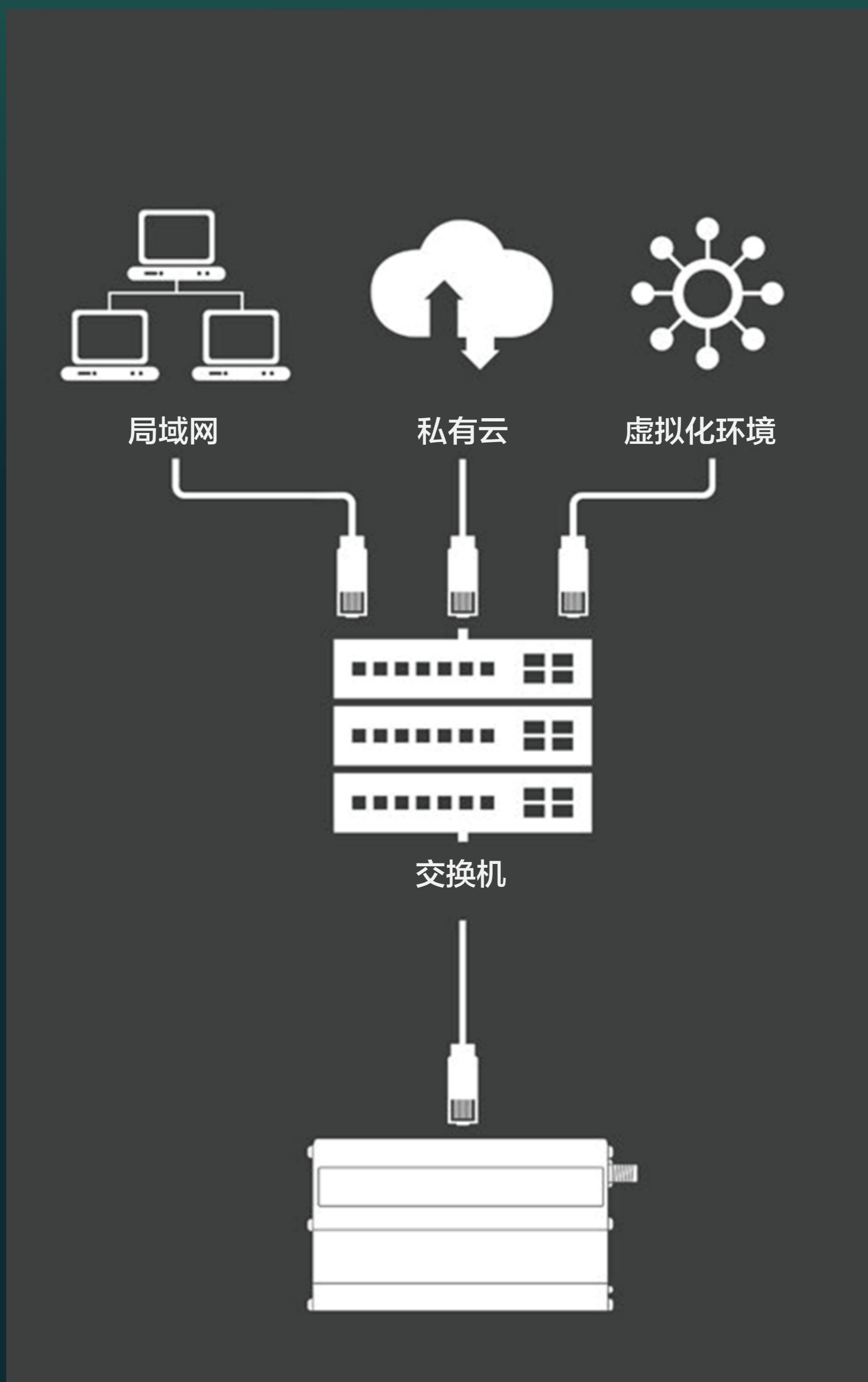
# 铝壳设计，时尚简约

外壳采用铝合金材质，防刮防指纹，坚固耐用  
磨砂工艺，高端时尚，质感十足





金笛MG35-N主要应用于网络化、虚拟化环境。通过网线连接HUB、交换机，路由器等网络设备，可接入局域网，互联网，对接服务器、虚拟化服务器、私有云等，多套软件可以通过软件接口共享使用一个短信设备，节约成本。



接口为RJ45网口，一键恢复出厂设置  
通过网线与交换机网口直连，分配一个IP地址即可使用

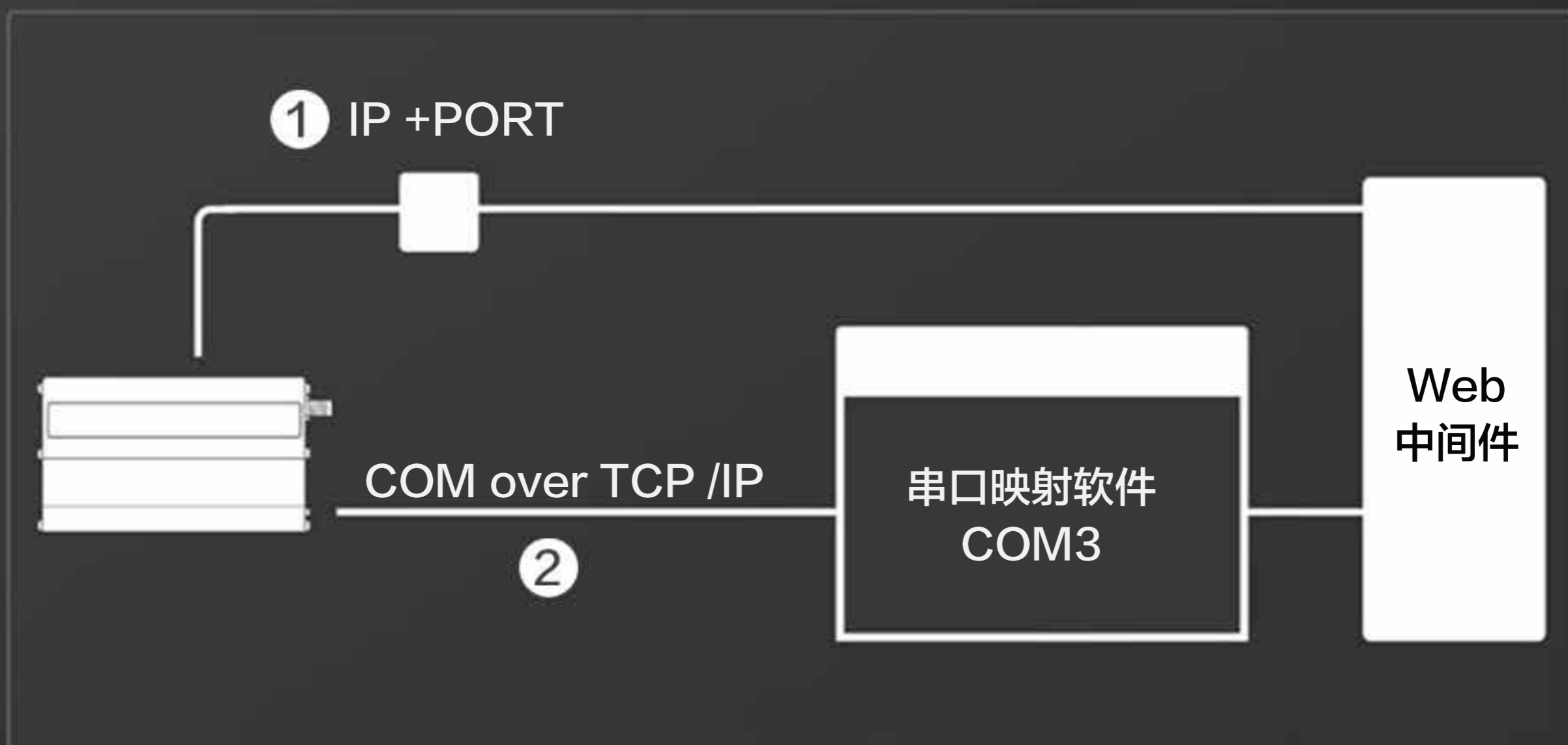
## 01 server模式

可以通过IP+PORT 访问短信设备。

## 02 client模式

可以通过软件将网口短信设备  
映射为本地的COM口使用，  
跟操作本地COM口没有区别。

之前已经写好的软件  
不用做任何修改。



# 产品区分

MG35



民用级USB口

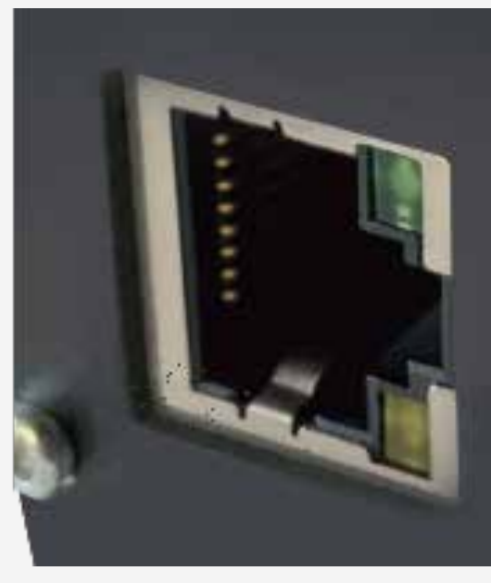
串口

MG35-FT



工业级USB口

MG35-N



网口

高精度测温

全方位监测 记录 预警

保证产品的安全性，  
结构完整性和性能



04

产品参数

产品参数

主要属性	物理特性	尺寸：长97mm × 宽55mm × 高25mm ， 重量：100g
	外壳	金属
	频段	四频 GSM/GPRS：850MHz/900MHz/1800MHz/1900MHz
	GPRS	CLASS12
	运行温度	-20°C~+55°C
	存放温度	-25°C~70°C
	输入电压	5-16V
	直流/交流	直流
	TCP/IP	基本配置 (TCP/UDP)
耗电量 (at 5V)	GSM 850/900 (PCL5)	400mA
	DCS 1800/PCS 1900 (PCL0)	230mA
	待机状态耗电量	13mA
功能特点	AT指令设置 (GSM07.05、 GSM07.07及其他 AT扩展指令)	>300
	输入/输出-数据	1路
	无限下载	可选
	语音/数据/短信	✓
	自动恢复-时间重置	✓
	非同步数据电路， 透明及非透明数据 传输最 高可达85.6Kbps	✓
	自动传真 (class1 与 class2)	✓
	MNP2,V.42Nbis	✓
	文本/PDU 格式短 信	✓
	点对点短信 (MT/MO)	✓
	运行状态 LED 灯	✓
	DIN 导轨安装	✓
UCS2字符管理	✓	
接口	SIM卡读卡器	3V/1.8V
	数据接口	RJ45网口
	天线接口	SMA 天线接头 (50 欧姆)
	电源接口	2.1 圆头直流电源
认证/标准	CE认证	✓
	GCF认证	✓
	ROHS标准	✓

## 指示灯

指示灯状态	状态说明
不亮	没有开机或没有供电
慢闪	正常待机状态；工作状态；发短信或打电话
快闪	没有SIM卡，信号不好或找不到网络

## 信号强弱判断

AT+CSQ返回结果	信号质量
14~31	可以正常工作
0~13 和 +99	信号不够，不能正常工作

## 电源

金笛短信猫配套品牌电源，具有CCC、CE、UL、CSA等安全认证，故障率小于万分之一，远非普通山寨开关电源可比。



# 天线

GSM天线是信号强弱的关键因素。天线增益不仅是天线最重要的参数之一，而且对无线通信系统的运行质量也非常重要。增加天线增益，就可以增大某个方向上的信号覆盖范围。配套的GSM天线是我公司委托工厂定制开发的，采用全金属棒吸盘天线，在高度不超过 100mm，增益(dBi):5.0，是普通短棒天线的2倍以上。驻波比: $\leq 1.5$ 。



## 06

### 配件

#### 配件包装



产品



电源



网线



天线



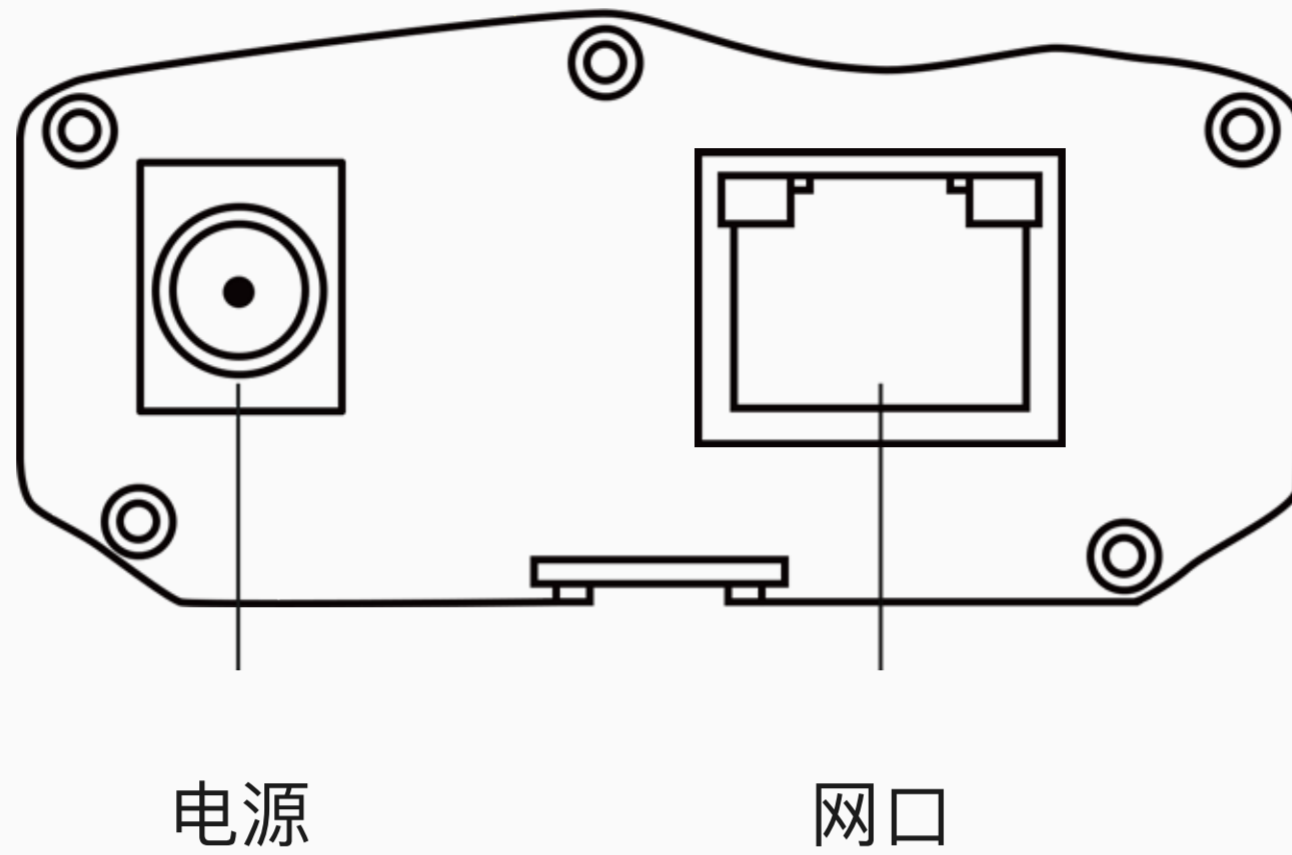
保修卡



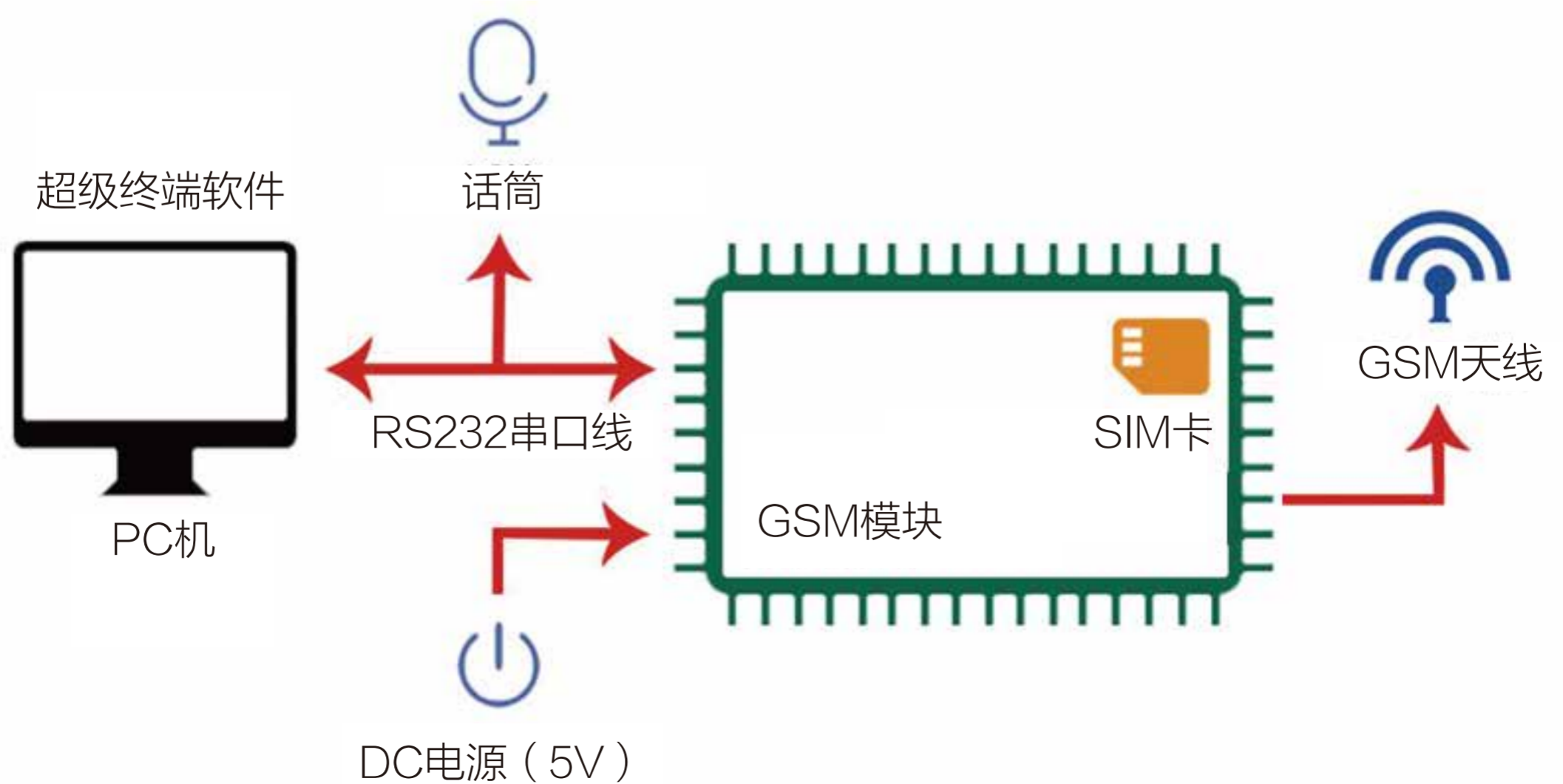
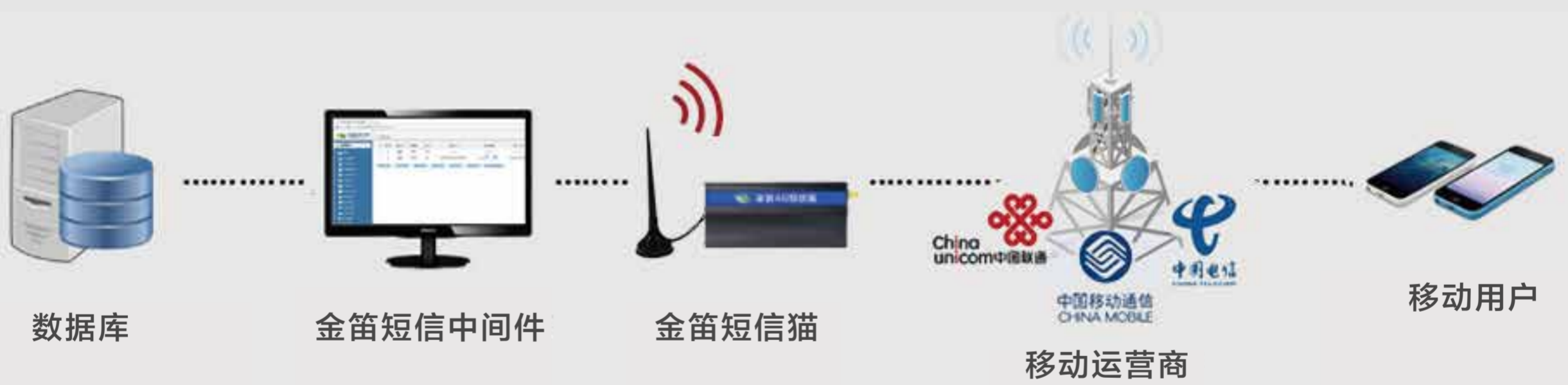
光盘



说明书



## 短信系统示意图





再好的硬件，也需要优秀的软件配合，才能达到理想的运行效果。  
针对运营商锁卡、封卡的情况，金笛软件通过监控模块和看门狗模块自动判断，自动根据响应返回结果运行指定动作，比如自动重启硬件，自动重启软件，自动延时重发等，无需人工干预，让您高枕无忧。

### 金笛短信中间件 WEB版

金笛短信中间件WEB版提供数据库和HTTP接口，实现短信发送和接收。有失败重发机制。支持windows和linux全平台，支持短信猫、猫池、短信网关、短信app。适用于各种开发语言。支持短信回调机制，即：收到短信后执行用户自己的HTTP程序调用。支持Email转短信功能。

[下载](#)

### 金笛短信中间件 VC版

金笛短信中间件VC版提供数据库和命令行接口，实现短信发送和接收。有失败重发机制。运行环境支持Windows全系列，支持短信猫，猫池和短信网关发送。适用于各种开发语言。适合支持命令行调用的短信报警、通知类应用。

[下载](#)

### 金笛短信设备 专测工具

金笛短信设备专测工具可自动检测金笛短信设备端口号、连接速率、AT反馈是否正常、是否读SIM卡等。

[下载](#)

## （附）安装测试

```

C:\Users\root\Desktop\JDCheck1.12.exe
\\.\COM7 > MODECONFIG = 2

金笛短信设备检测 V1.12 2020-11-13 12:02:10
=====
端口号    波特率    AT标识    SMS卡号    信号强度    设备序列号
-----
COM1      115200    不AT     未读卡     无信号     无效序列号
COM7      115200    OK       8986006501... 26, 99     357621...
=====

cost time 2466 ms
回车键刷新 1发送短信 2接收短信 q退出
请输入接收短信的号码: 10086
请输入设备端口号(例:选择COM3, 请输入3): 7
请输入短信内容: cxye
(T)端口 COM7 发送到 10086 的短信发送成功
  
```

## 金笛的产品理念

简单、可靠、价格合理，  
不做最贵的，永远不做最便宜的

## 定价原则

长期生存，  
稳定发展，  
持续服务



15天  
无理由退换货

1年  
全国联保

100%  
实物拍摄

正品  
保障



服务热线

400-050-1096

先试用，后购买，来回运费我承担。

坚持做好品质和服务，坚持稳定健康发展，  
长期生存，保证产品生命周期和供货，  
保证客户的长期利益。

金笛从研发测试，稳定性测试、生产管理、  
出货质检，层层把关，提供1年无条件质保，  
客户原因损坏我们也给保。

营业执照



商标注册证书





证书号第 10787293 号



## 实用新型专利证书

实用新型名称：一种北斗短报文和手机短信信息交互的设备

发明人：沈兆阳; 宫伟康

专利号：ZL 2019 2 1925449.3

专利申请日：2019 年 11 月 13 日

专利权人：北京春信网络信息技术服务有限公司

地址：100191 北京市海淀区知春路 23 号量子银座 903

授权公告日：2020 年 06 月 19 日 授权公告号：CN 210807663 U

国家知识产权局依据中华人民共和国专利法经过初步审查，决定授予专利权，颁发实用新型专利证书并在专利登记簿上予以登记。专利权自授权公告之日起生效，专利期限为十年，自申请日起算。

专利书记载专利权登记时的法律状况，专利权的转移、质押、无效、终止、恢复和专利权人的姓名或名称、国籍、地址变更等事项记载在专利登记簿上。



局长  
申长雨

申长雨



第 1 页 (共 2 页)

其他事项参见续页