



金笛是一家集硬件、软件研发、  
生产、销售一体的高科技企业，  
注册资金2000万元，  
产品行销海内外，  
业内享有极高的美誉度。

**产品零缺陷，  
售后零服务。**

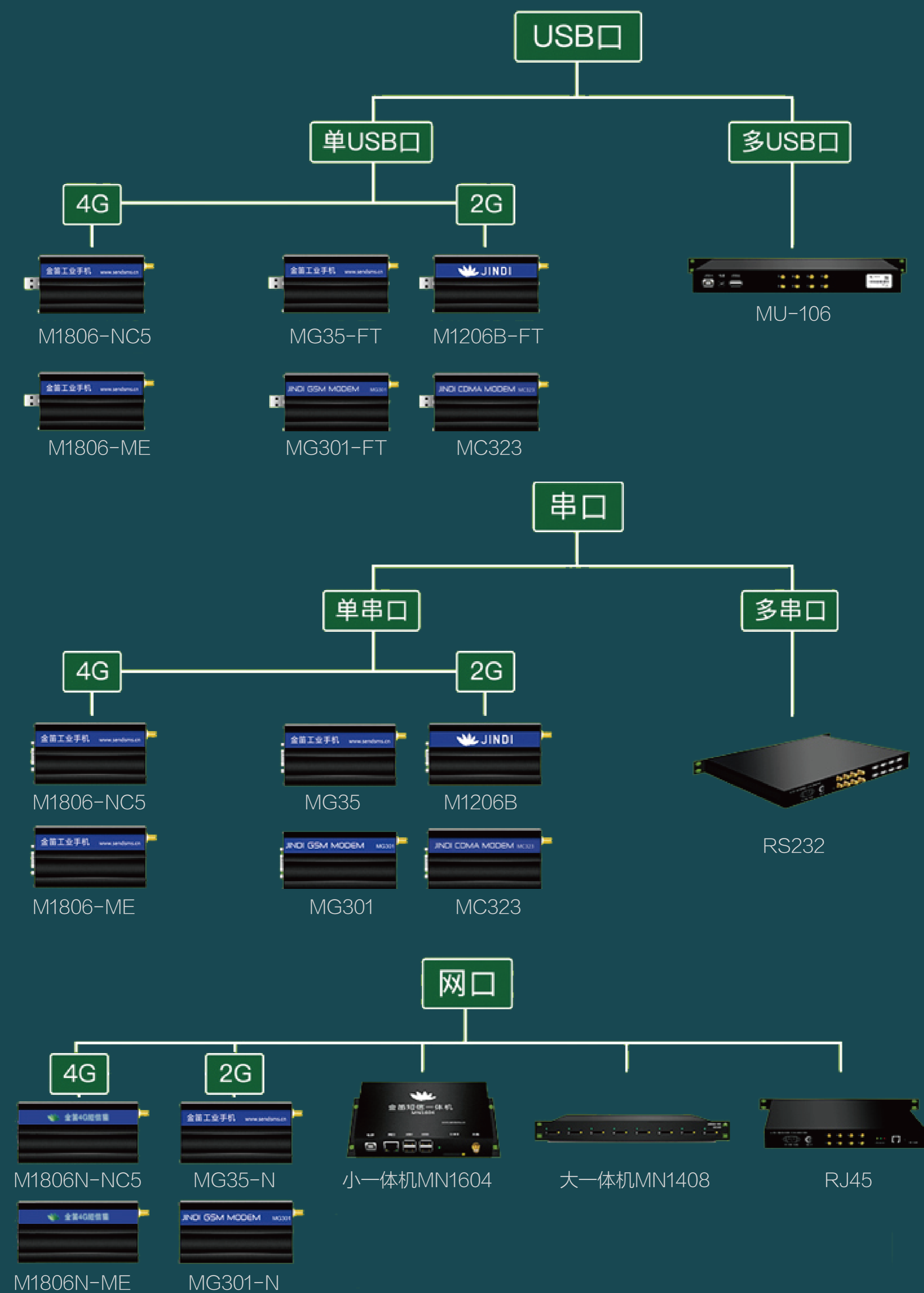
不需要服务的产品  
才是更好的产品。

把方便留给客户，  
把麻烦留给我们。

能简单才不简单。  
提供高可靠的短信软硬件，  
立志把可靠性做到极致。  
产品经过十多年的技术积累和积淀，  
不断迭代升级，日趋完善。



## 02 产品选型图



## 03 产品概述





金笛MG301-FT  
是MG301 USB口的升级款，  
是2G短信猫。

工作频段是GSM850MHz，  
EGSM900MHz，DCS1800MHz，  
PCS1900MHz。提供GSM短信，  
GPRS数传业务，可在全球  
大多数国家使用。

## 升级工业级芯片 RS232-USB

与MG301 USB口普通款相比，  
MG301-FT主要针对USB转串口的芯片  
部件进行了升级改进。



稳定持久

# 365天

能够长时间7\*24\*365 稳定工作。  
采用双USB口供电，稳定性可媲美串口。  
支持GSM/GPRS四频，可全球部署。

该组装芯片系出名门

是亚洲**第一款**具有自  
主知识产权的

2.5G GSM/GPRS多媒体  
基带一体机化芯片

在基带芯片发展史上

具有**里程碑**意义。

在同一台PC上，  
升级款如果插拔后连接PC上  
不同的USB口，  
也会是一个固定的端口号，  
对于系统集成中的端口  
处理更加方便。

经大量长期测试，  
稳定性比老款更胜一筹。

金笛MG301-FT延续了一贯的

"高兼容性"和"高稳定性"的产品优势。

GSM/  
GPRS  
四频

支持GSM/GPRS  
四频，能满足42.8  
kbps上行传输速率  
和85.6kbps峰值  
下行传输速率；

支持  
短信TEXT/  
PDU模式

支持短信TEXT和  
PDU模式，满足来电  
显示、来电等待、  
呼叫转移等业务

支持  
STK/USSD/  
FTP/HTTP  
协议

内置TCP/IP协议，  
支持STK/USSD/  
FTP/HTTP协议，

支持TTS/  
录音功能

支持FR/EFR/  
HR/AMR多种  
音频格式，为  
用户提供完美  
语音通话功能。

# USB接口 便于连接使用

无须花费大量时间  
解决无线通信整合的难题，  
从而加快新产品  
导入上市时间。



## 尺寸小，低功耗

除了延续优势之外，  
金笛MG301-FT在产品性能上  
还进行了全新升级，稳定性等方面进一步提升，  
完全符合当今M2M“尺寸小、低功耗”  
的工业级设计需求；



## 低失效率，长寿命

元器件按照严格的行业标准来选择，采用业界最严酷的寿命评估模型，进行了大批量、长周期、严酷测试，确保失效率和寿命行业领先，完全符合当今M2M"低失效率、长寿命"的工业级寿命需求；



## 高可靠性，强稳定性

同时，产品严格遵循国际标准进行了EMC、安规、RF以及可靠性等专业测试，使产品在-40℃~+85℃宽温度范围内还具备高度防尘、抗震、抗电磁干扰的稳定性，完全符合当今M2M"高可靠性、强稳定性"的工业级应用需求。



## 铝壳设计，时尚简约

外壳采用铝合金材质，防刮防指纹，坚固耐用  
磨砂工艺，高端时尚，质感十足





高精度测温

全方位监测 记录 预警



保证产品的安全性，  
结构完整性和性能



04

产品参数

产品参数



主要属性	物理特性	尺寸：长97mm × 宽55mm × 高25mm 重量： 130g
	外壳	金属
	工作频段	四频 GSM/GPRS:850MHz/900MHz/1800MHz/1900MHz
	灵敏度	-108.5dBm
	运行温度	-40°C~+70°C
	存放温度	-40°C~85°C
	输入电压	串口5-20V / USB口5V
	TCP/IP	基本配置 (TCP/UDP)
耗电量 (at 5V)	GSM 850/900 (PCL5)	140mA
	DCS 1800/PCS 1900 (PCL0)	100mA
	待机状态耗电量	5mA
功能特点	AT指令设置 (GSM07.05、GSM07.07及其他AT扩展指令)	>300
	输入/输出-数据	1路
	无限下载	可选
	语音/数据/短信	✓
	自动恢复-时间重置	✓
	非同步数据电路，透明及非透明数据传输最高可达14.4Kbps	✓
	自动传真 (class1 与 class2)	✓
	MNP2,V.42Nbis	✓
	文本/PDU 格式短信	✓
	点对点短信 (MT/MO)	✓
	运行状态 LED 灯	✓
	DIN 导轨安装	✓
UCS2字符管理	✓	

接口	SIM卡读卡器	3V/1.8V
	数据接口	USB
	天线接口	SMA 天线接头 (50 欧姆)
认证/标准	CE认证	✓
	CCC认证	✓
	GCF认证	✓
	ROHS标准	✓

### 指示灯

指示灯状态	状态说明
不亮	没有开机或没有供电
快闪	没插SIM卡，信号不好或找不到网络
慢闪	正常待机状态 ;工作状态，发短信或打电话

### 信号强弱判断

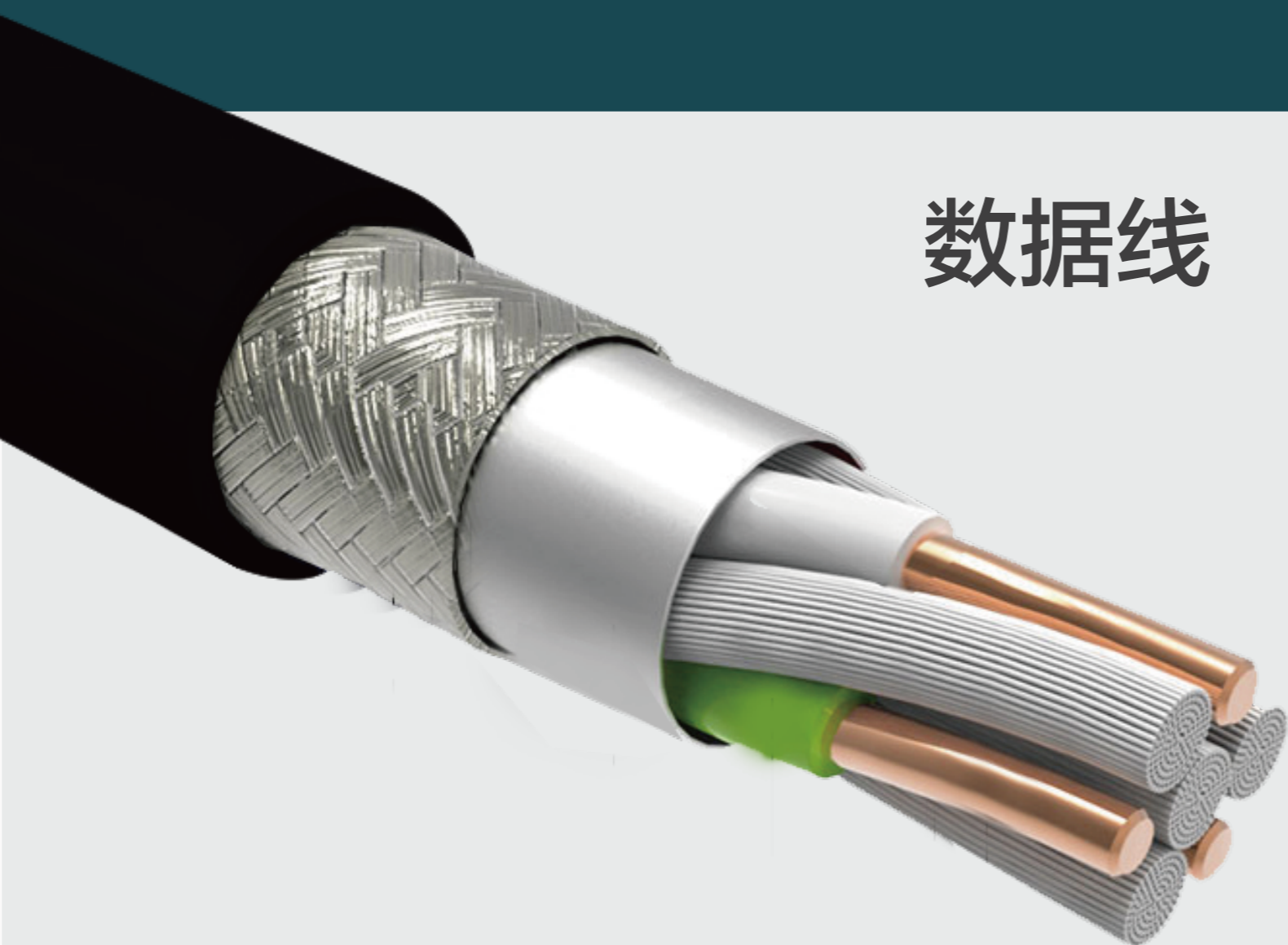
AT+CSQ返回结果	信号质量
14~31	可以正常工作
0~13 和 +99	信号不够，不能正常工作

## 供电



金笛USB口短信猫增加了USB稳压电路，采用双接头供电，无论是USB1.0，USB2.0，USB3.0都有很好的兼容，在USB电压不稳或者不达标时，仍然可以长期稳定工作。

## 数据线



金笛短信猫玄英黑  
USB数据线

### 您可能有这样的经历，

插机箱前的USB不识别，  
插机箱后的USB就正常。

**差别**就在于前面的USB口阻抗大，或屏蔽层做得不好。标准的USB数据线应该有纯铜或是镀锡铜作为传输内芯，外层有铝箔和金属编织网进行屏蔽以保证USB数据线信号的稳定传输，防止周围电磁场的干扰。外被采用柔软适中的材料来**保护**内部线材，避免外界的伤害。

很多厂商为了抢低价位，把这些都**省略**了，把延长线里的铜芯信号线换成了铝芯，造成了GSM MODEM工作的不稳定。

## 金笛短信猫玄英黑USB数据线

使用无氧铜的内芯，  
使用阻抗小且损耗小的全铜电缆，  
不仅时尚美观，  
有良好的屏蔽层  
传输性能稳定、高速，  
并且能够适应不同的环境  
进行数据传输。

USB接头提供一组5伏特的电压，  
可作为相连接USB设备的电源。  
实际上，设备接收到的电源可能会低于5V，  
只略高于4V。USB规范要求在任何情形下，  
电压均不能超过5.25V；

在最坏情形下(经由USB供电HUB所连接的LOW POWER设备)

电压均不能低于4.375V，一般情形电压会接近5V。

许多山寨USB猫劣质的USB延长线并不能提供足额电流，  
直流电的传输距离是有限的，由于导线本身的电阻性，任何导线都有电阻，  
USB供电正好就是直流低电压供电，传输线损耗是越不过去的坎，  
只能在一定范围内尽量小的减少其影响。

一根劣质的USB延长长线 2.6欧姆，通过1A的电流，  
在线上降压2.6V，导致供电不足，需要经常插拔重启，  
不能长期 7\*24小时稳定工作。

同样一根1.5米米的USB延长线，有卖2元一根有卖20元一根，

USB端口为外部设备提供 $5V \pm 5\%$ 的供电电压，

每个USB端口最大输出电流为500mA，

过长或质量太差的USB延长长线，  
就会造成信号不稳、死机、或者硬件出错等情况。

# 天线

GSM天线是信号强弱的关键因素。天线增益不仅是天线最重要的参数之一，而且对无线通信系统的运行质量也非常重要。增加天线增益，就可以增大某个方向上的信号覆盖范围。配套的GSM天线是我公司委托工厂定制开发的，采用全金属棒吸盘天线，在高度不超过100mm，增益(dBi):5.0，是普通短棒天线的2倍以上。驻波比: $\leq 1.5$ 。



## 06

### 配件

#### 配件包装



产品



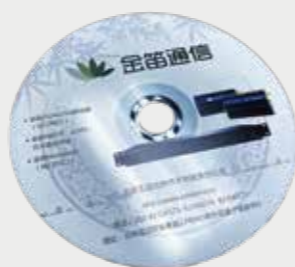
USB延长线



天线



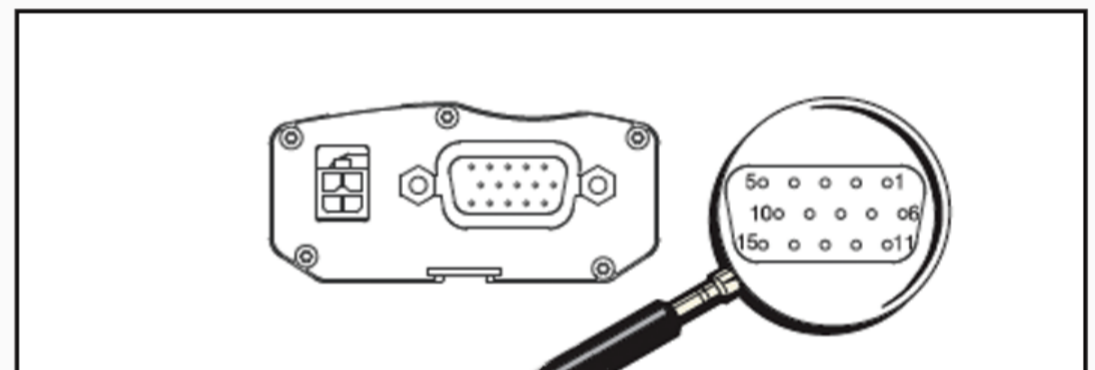
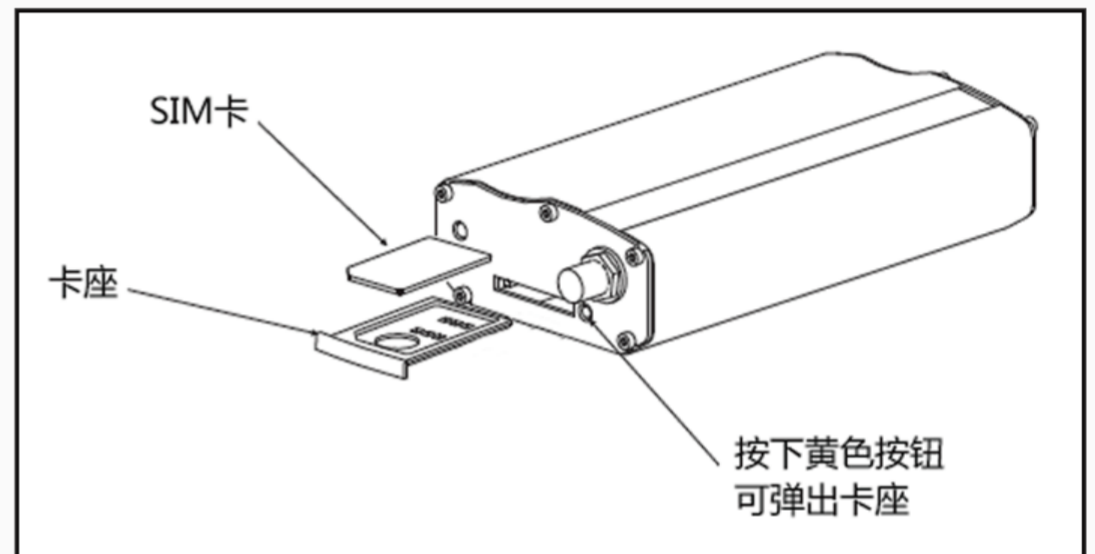
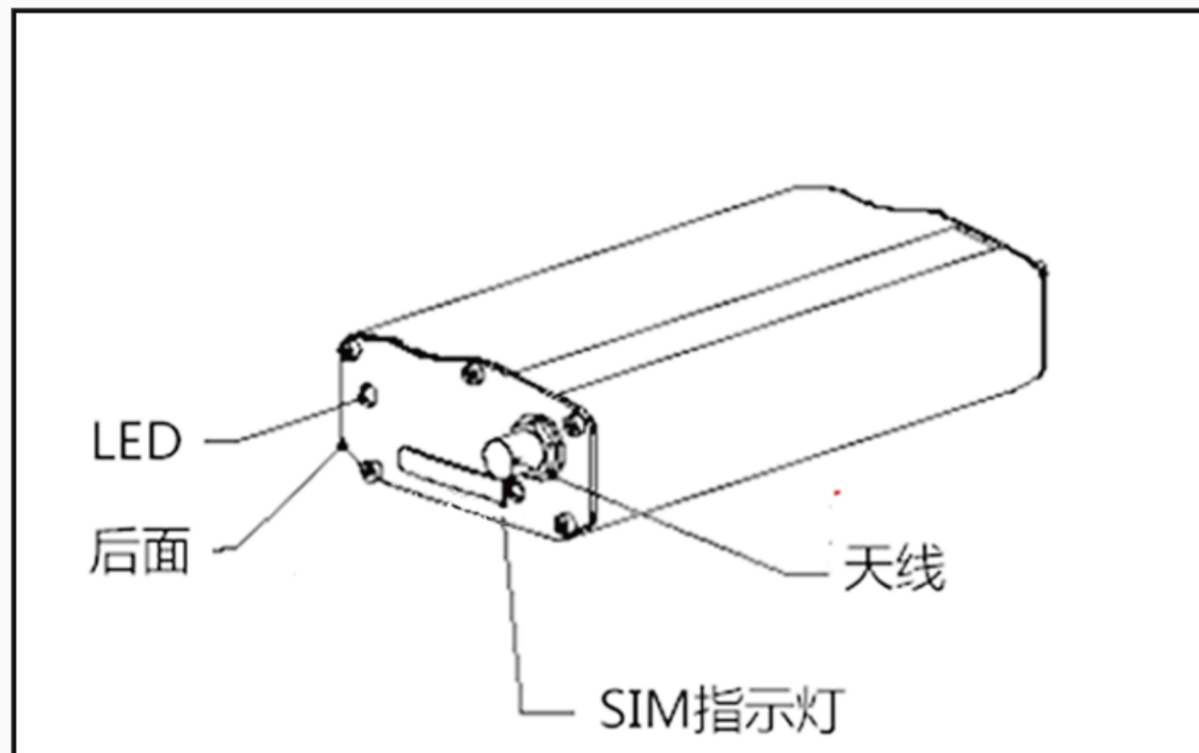
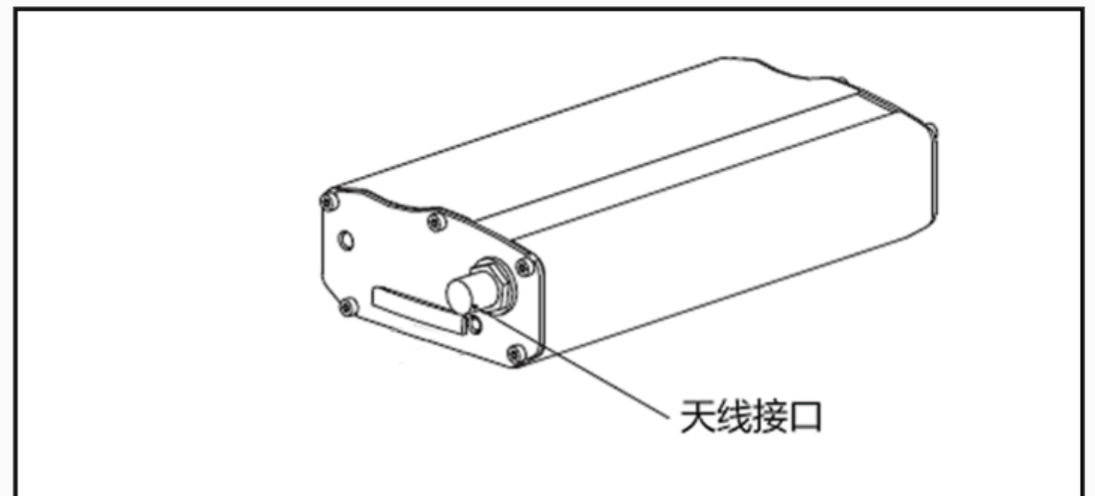
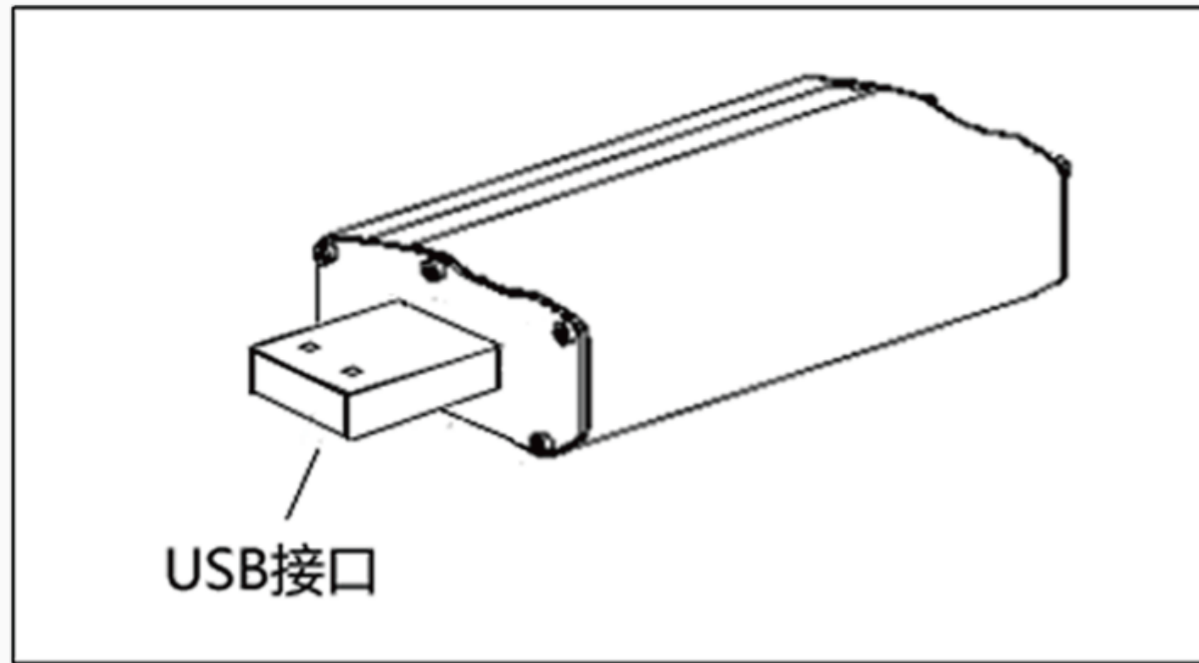
保修卡



光盘



说明书



# 短信系统示意图



再好的硬件，也需要优秀的软件配合，才能达到理想的运行效果。  
针对运营商锁卡、封卡的情况，金笛软件通过监控模块和看门狗模块自动判断，自动根据响应返回结果运行指定动作，比如自动重启硬件，自动重启软件，自动延时重发等，无需人工干预，让您高枕无忧。

### 金笛短信中间件 WEB版

金笛短信中间件WEB版提供数据库和HTTP接口，实现短信发送和接收。有失败重发机制。支持windows和linux全平台，支持短信猫、猫池、短信网关、短信app。适用于各种开发语言。支持短信回调机制，即：收到短信后执行用户自己的HTTP程序调用。支持Email转短信功能。

[下载](#)

### 金笛短信中间件 VC版

金笛短信中间件VC版提供数据库和命令行接口，实现短信发送和接收。有失败重发机制。运行环境支持Windows全系列，支持短信猫，猫池和短信网关发送。适用于各种开发语言。适合支持命令行调用的短信报警、通知类应用。

[下载](#)

### 金笛短信设备 专测工具

金笛短信设备专测工具可自动检测金笛短信设备端口号、连接速率、AT反馈是否正常、是否读SIM卡等。

[下载](#)

## (附) 安装测试

```

C:\Users\root\Desktop\JDCheck1.12.exe
\\.\COM7 > MODECONFIG = 2

金笛短信设备检测 V1.12 2020-11-13 12:02:10
=====
端口号   波特率   AT标识   SMS卡号   信号强度  设备序列号
-----
COM1     115200   不AT     未读卡     无信号     无效序列号
-----
COM7     115200   OK       89860065011.  26,99     357621
=====

cost time 2466 ms
回车键刷新 1发送短信 2接收短信 q退出
请输入接收短信的号码: 10086
请输入设备端口号(例:选择COM3, 请输入3): 7
请输入短信内容: cxye
(T)端口 COM7 发送到 10086 的短信发送成功
  
```

## 金笛的产品理念

简单、可靠、价格合理，  
不做最贵的，永远不做最便宜的

## 定价原则

长期生存，  
稳定发展，  
持续服务





15天  
无理由退换货

1年  
全国联保

100%  
实物拍摄

正品  
保障



服务热线

400-050-1096

先试用，后购买，来回运费我承担。

坚持做好品质和服务，坚持稳定健康发展，  
长期生存，保证产品生命周期和供货，  
保证客户的长期利益。

金笛从研发测试，稳定性测试、生产管理、  
出货质检，层层把关，提供1年无条件质保，  
客户原因损坏我们也给保。

营业执照



商标注册证书





证书号第 10787293 号



## 实用新型专利证书

实用新型名称：一种北斗短报文和手机短信信息交互的设备

发明人：沈兆阳; 宫伟康

专利号：ZL 2019 2 1925449.3

专利申请日：2019 年 11 月 13 日

专利权人：北京春信网络信息技术服务有限公司

地址：100191 北京市海淀区知春路 23 号量子银座 903

授权公告日：2020 年 06 月 19 日 授权公告号：CN 210807663 U

国家知识产权局依据中华人民共和国专利法经过初步审查，决定授予专利权，颁发实用新型专利证书并在专利登记簿上予以登记。专利权自授权公告之日起生效，专利期限为十年，自申请日起算。

专利书记载专利权登记时的法律状况，专利权的转移、质押、无效、终止、恢复和专利权人的姓名或名称、国籍、地址变更等事项记载在专利登记簿上。



局长  
申长雨

申长雨



第 1 页 (共 2 页)

其他事项参见续页