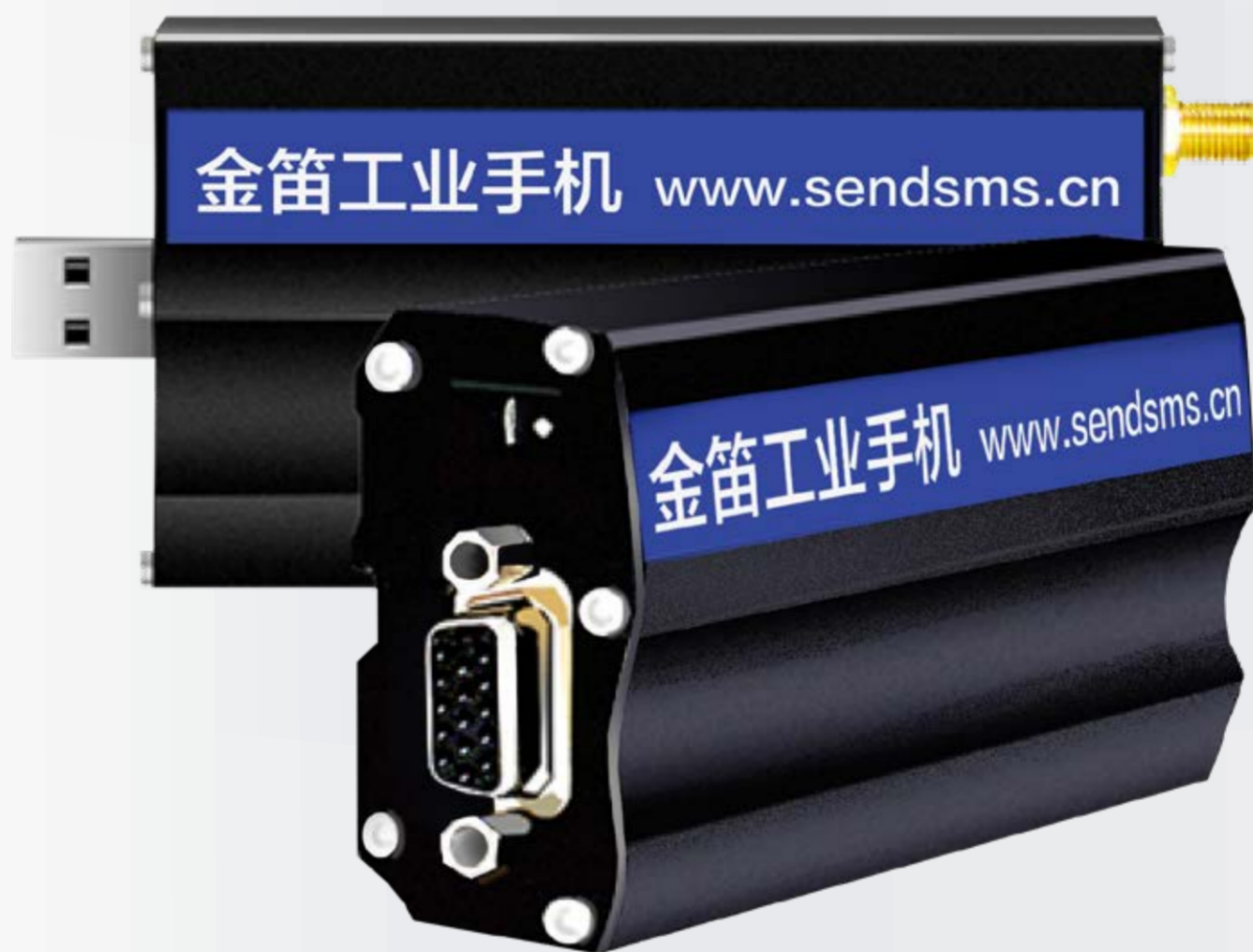




产品介绍

金笛 M1806-NC5





金笛是一家集硬件、软件研发、
生产、销售一体的高科技企业，
注册资金2000万元，
产品行销海内外，
业内享有极高的美誉度。

产品零缺陷，
售后零服务。

不需要服务的产品
才是更好的产品。

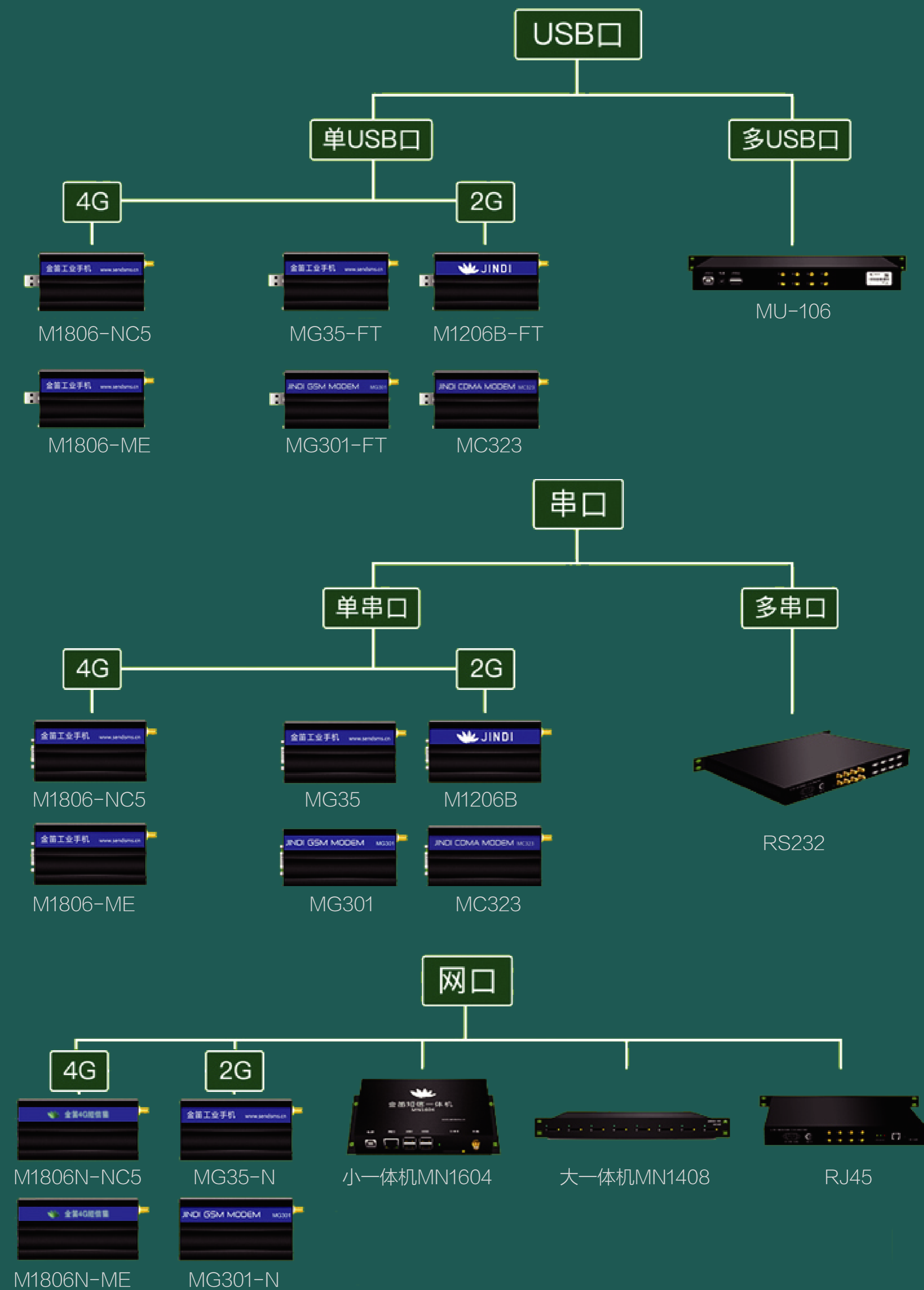
把方便留给客户，
把麻烦留给我们。

能简单才不简单。
提供高可靠的短信软硬件，
立志把可靠性做到极致。
产品经过十多年的技术积累和积淀，
不断迭代升级，日趋完善。



02

产品选型图



03

产品概述



串口款



USB口款

金笛M1806-NC5是一款4G全网通短信收发设备，分为串口款和USB口两款。

支持移动，联通和电信SIM卡。

支持移动、联通、电信三大运营商

兼容4G/3G/2G SIM卡，支持七模十八频段

真正可以做到任何SIM卡盲插，全网通，通全网。

甚至成为短信猫的代名词，是当之无愧的一代经典、短信神器。

连接简单，多系统兼容

适用于所有主要的操作系统



Windows全系列



Linux



接口自由选择

串口或者USB口

内嵌工业级 4G全网通模块

内嵌工业级4G全网通模块，
支持移动、联通、电信
三大运营商。

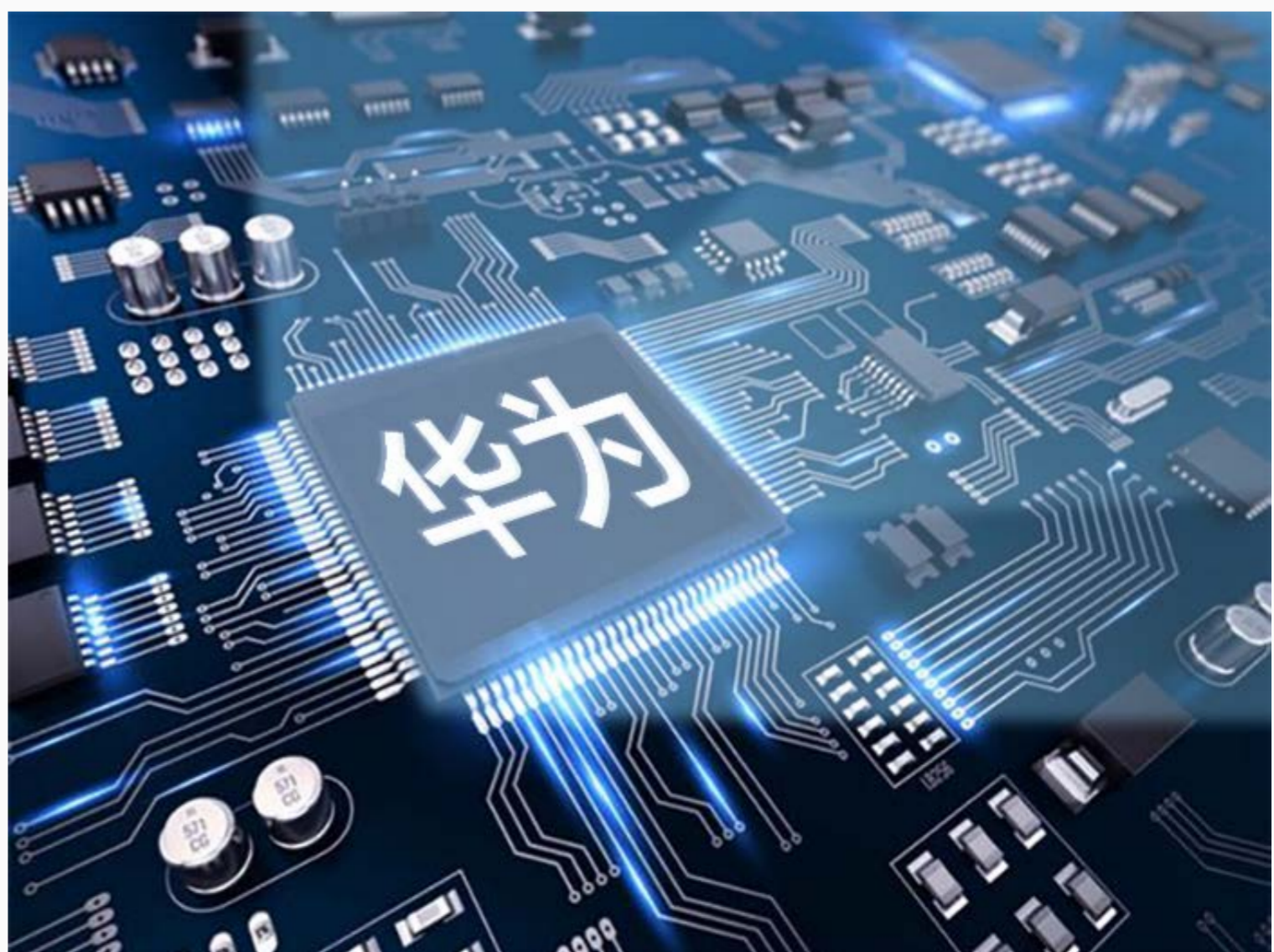


内嵌看门狗功能

内嵌看门狗功能，
确保设备24小时稳定运行、
不宕机。设计的目的，就是一
切自动化、智能化。

超级稳定

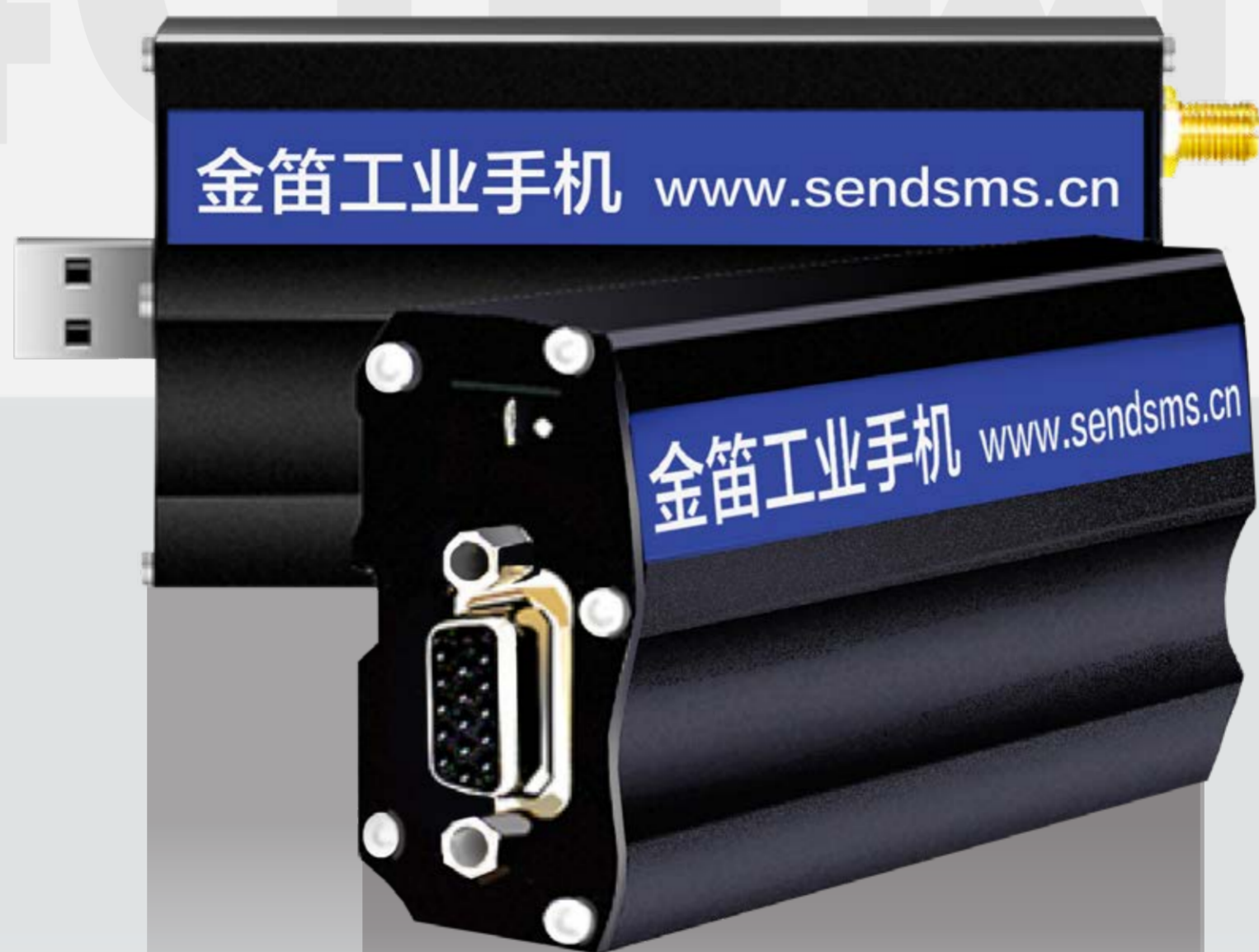
采用华为内核，
稳定性千锤百炼



金笛M1806-NC5

4G全网通

采用工业级4G模块
支持移动/联通/电信4G网络
向下兼容3G/2G网络



小巧精致

95g

高效传输

2秒/条

稳定可靠

ESD保护

铝壳设计，时尚简约

外壳采用铝合金材质，防刮防指纹，坚固耐用
磨砂工艺，高端时尚，质感十足



4G短信猫的优势

发送速度快

2秒/条

是普通2G短信猫的3倍



是工业级M2M应用的不二选择



信号好



频段多



兼容性好



USB口设计

采用USB2.0公头接口
适用于绝大部分主机和服务

串口设计

15孔插头既满足数据传输
又可以语音通话



卡槽设计

抽屉式卡托设计
完美防尘



天线接头设计

采用纯铜接头材质
信号更强更稳定





防伪标签设计

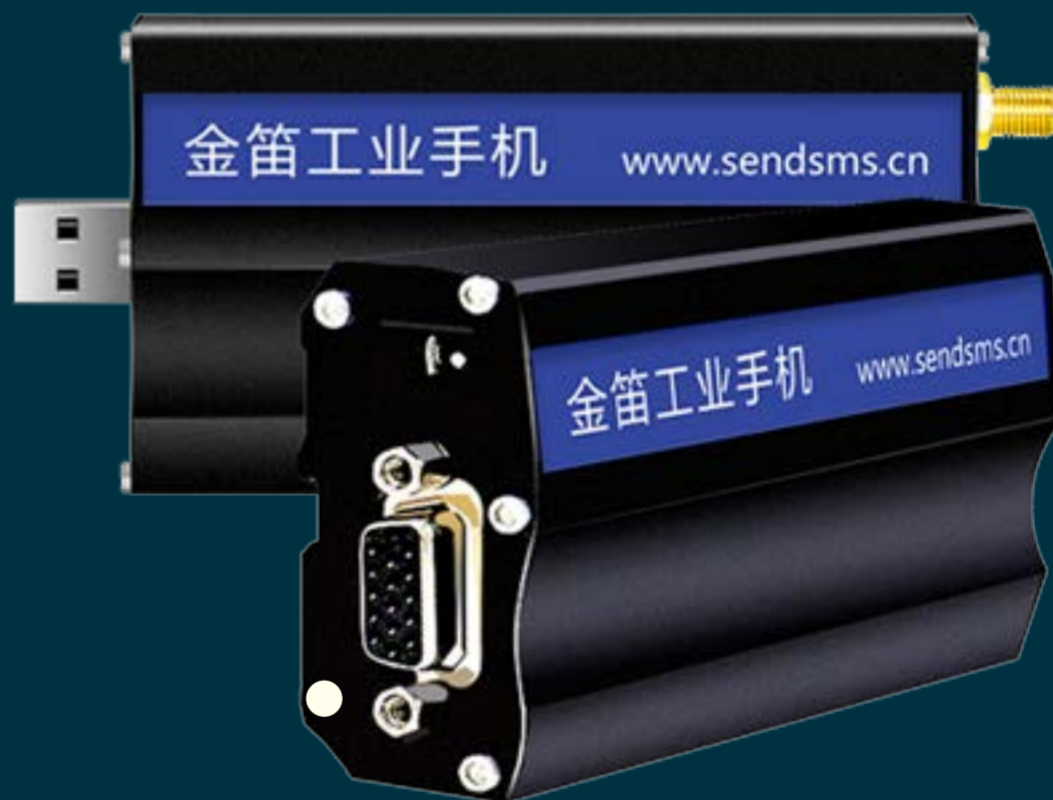
激光防伪

金笛正品质量保证



M1806N-NC5

对比



M1806-NC5

金笛M1806N-NC5和M1806-NC5的区别是前者是网口，后者是USB或者串口。



信号好



支持频段多



兼容性好

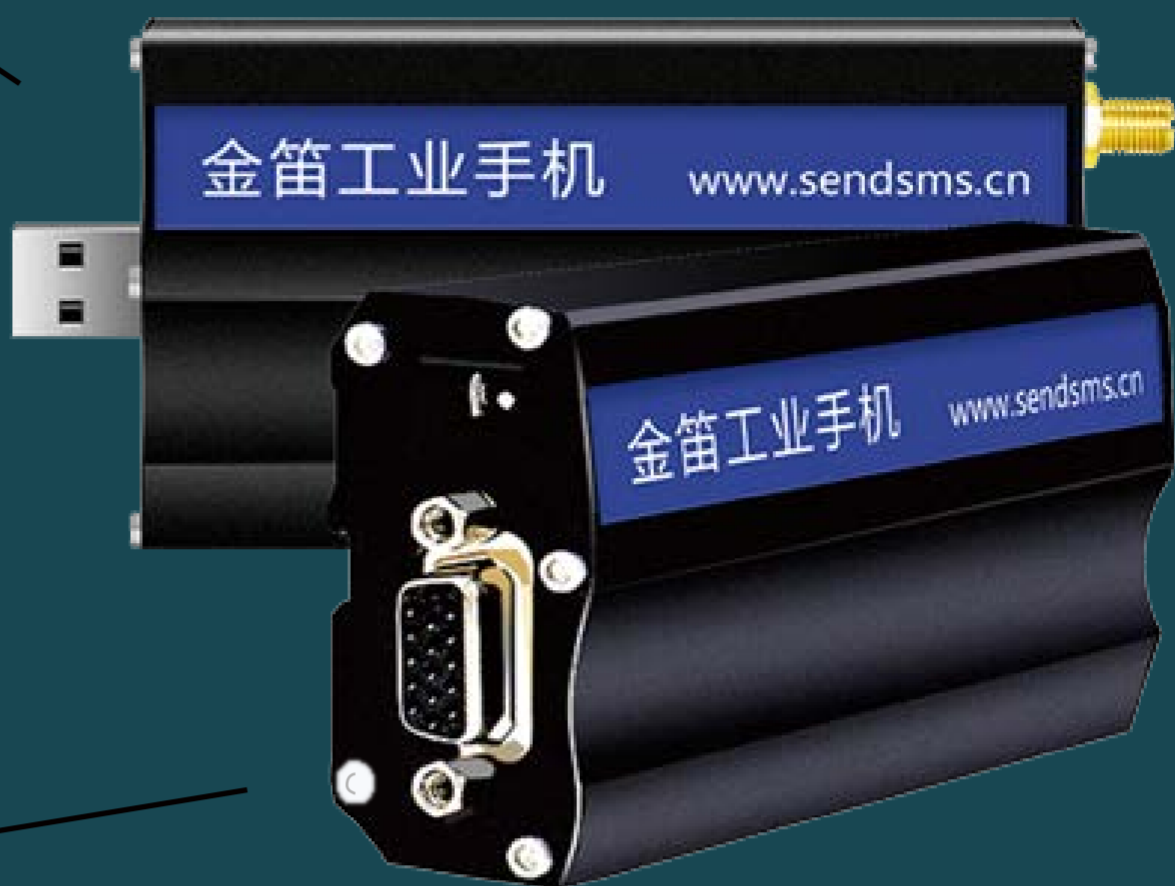
有手机信号的地方都可以使用



USB款



串口款



M1806-NC5

超宽温度范围 强劲ESD保护



-40°C



+85°C

金笛M1806-NC5有着超宽温度范围（-40° C ~ +85° C），核心模块采用强劲的ESD保护，直接放电空气±10KV，接触±5KV，充分的FLASH保护机制和多重防呆机制，保证设备可以长期稳定运行。

可靠压倒一切
一切尽在掌握

04

产品参数

产品参数

主要属性	物理特性	尺寸：长97mm × 宽55mm × 高25mm ， 重量：130g
	外壳	金属
	处理器	单核ARM Cortex-A7处理器， 主频1.2GHZ,256kB 2级缓存
	频段	全网通， 支持移动、联通、电信， 支持在国外使用 LTE (FDD)B1/B3/B5/B8 LTE(TDD)B38/B39/B40/B41 WCDMA Band 81/83/85/88 TD-SCOMA 834/839 GSM/GPRS/EDGE Tri 8and 850/900/1800 CDMA2000 1X/EVDO 8CO
	运行温度	-20°C~+60°C
	存放温度	-40°C~+85°C
	输入电压	5-16V
	TCP/IP	基本配置 (TCP/UDP)
	发送速度	2秒/条
功能特点	AT指令设置	支持标准AT指令集(Hayes 3GPP TS 27.007 和27.005)
	数据业务	GPRS: DL 85.6kbps/UL 85.6kbps EDGE: DL 236.8kbps/UL 236.8kbps WCDMA CS: DL 64kbps/UL 64kbps WCDMA PS: DL 384kbps/UL 384kbps TDD-HSPA: DL 2.8Mbps/UL 2.2Mbps TDD-HSPA+: DL 4.2Mbps/UL 2.2Mbps HSPA+: DL 21.6Mbps/UL 5.76Mbps DC-HSPA+: DL 42Mbps/UL 5.76Mbps CDMA 1X: DL 153.6kbps/UL 153.6kbps CDMA 1xEVDO r0: DL 2.4Mbps/UL 153kbps CDMA 1xEVDO rA: DL 3.1Mbps/UL 1.8Mbps LTE FDD: DL 150Mbps/UL 50Mbps@20M 8W cat4 (optional LTE Cat.4) LTE TDD: DL 130Mbps/UL 35Mbps@20M 8W cat4 (optional LTE Cat.4) LTE FDD: DL 10Mbps/UL 5Mbps@20M 8W cat1 (optional LTE Cat.1) LTE TDD: DL 10Mbps/UL 5Mbps@20M 8W cat1 (optional LTE Cat.1)
	语音/数据/短信	✓
	支持多Socket链接	✓
	文本/PDU 格式短信	✓
	点对点短信 (MT/MO)	✓
	UCS2字符管理	✓
GSM功能	直流/交流	直流
	GPRS 850	320mA
	GPRS 900	325mA
	GSM 1800	210mA
	EDGE 850	230mA
	EDGE 900	235mA
硬件接口	EDGE 1800	185mA
	SIM卡读卡器	3V/1.8V
	数据接口	RS232 15 针串口或USB接口
	天线接口	SMA 天线接头 (50 欧姆)
标准配件	电源接口	2.1 圆头直流电源
	电源	5V3A电源适配器 (仅串口设备)
	吸盘天线	500 5db 3米
可选配件	数据线	串口设备配1.5米9孔转15针串口线USB 设备配2米USB延长线
	DIN导轨夹	✓
认证/标准	CE认证	✓
	CCC认证	✓
	GCF认证	✓
	ROHS标准	✓

指示灯

指示灯状态	状态说明
不亮	没有开机或没有供电
慢闪	正常待机状态；工作状态；发短信或打电话
快闪	没有SIM卡，信号不好或找不到网络

信号强弱判断

AT+CSQ返回结果	信号质量
14~31	可以正常工作
0~13 和 +99	不能正常工作

供电



金笛USB口短信猫增加了USB稳压电路，采用双接头供电，无论是USB1.0，USB2.0，USB3.0都有很好的兼容，在USB电压不稳或者不达标时，仍然可以长期稳定工作。

数据线



金笛短信猫玄英黑
USB数据线

金笛短信猫玄英黑USB数据线

使用无氧铜的内芯，
使用阻抗小且损耗小的全铜电缆，
不仅时尚美观，
有良好的屏蔽层
传输性能稳定、高速，
并且能够适应不同的环境
进行数据传输。



天线

GSM天线是信号强弱的关键因素。天线增益不仅是天线最重要的参数之一，而且对无线通信系统的运行质量也非常重要。增加天线增益，就可以增大某个方向上的信号覆盖范围。配套的GSM天线是我公司委托工厂定制开发的，采用全金属棒吸盘天线，高度100mm，增益(dBi):5.0，是普通短棒天线的2倍以上，驻波比: ≤ 1.5 。

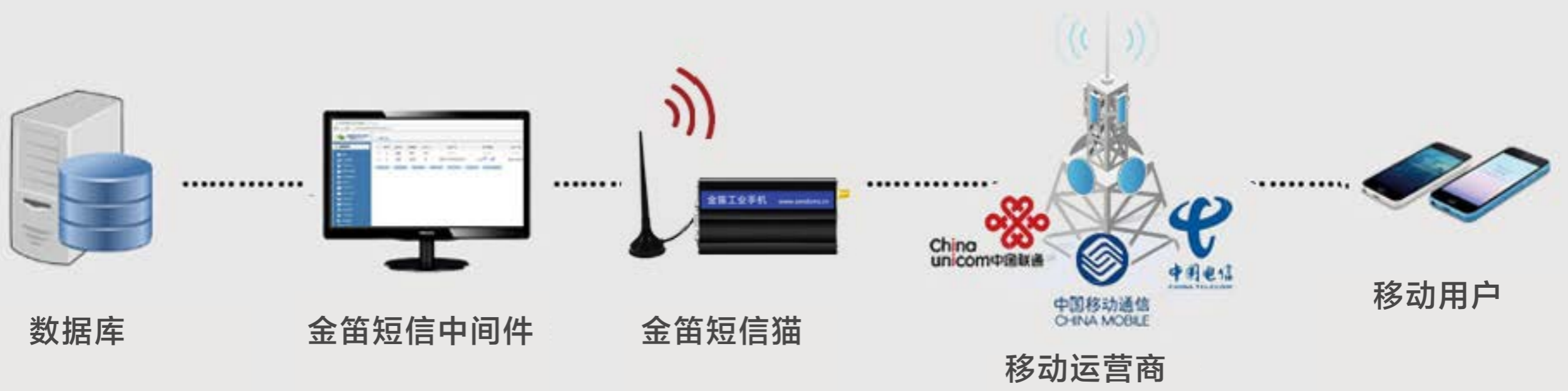


电源

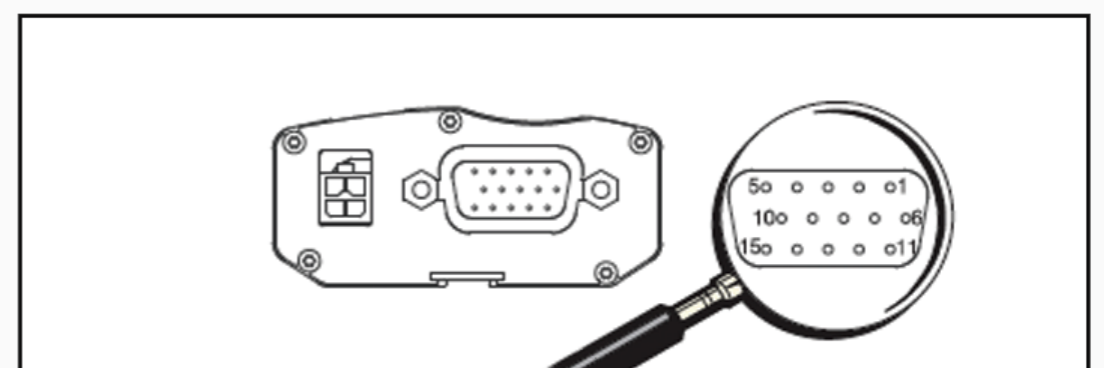
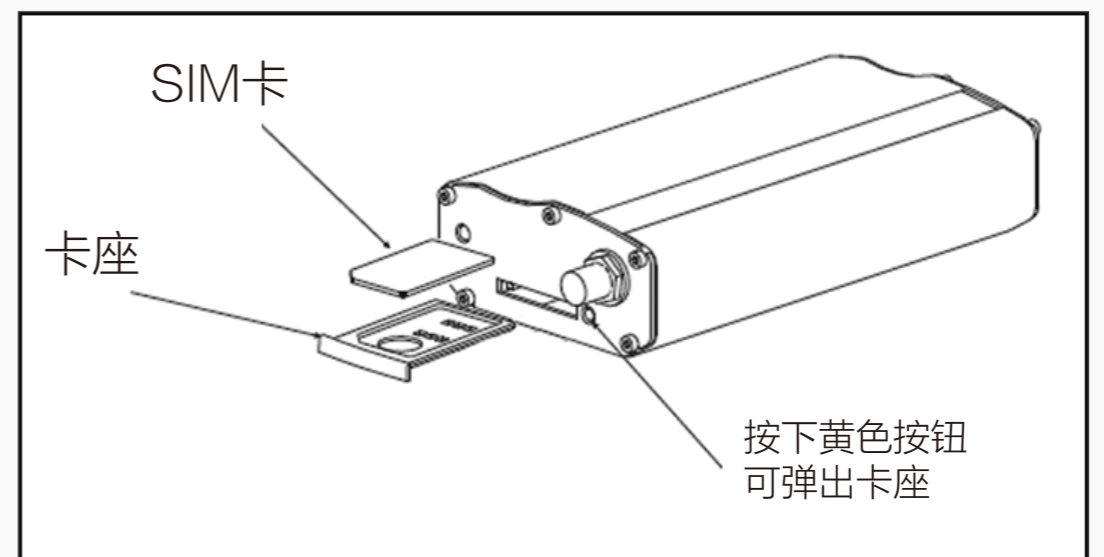
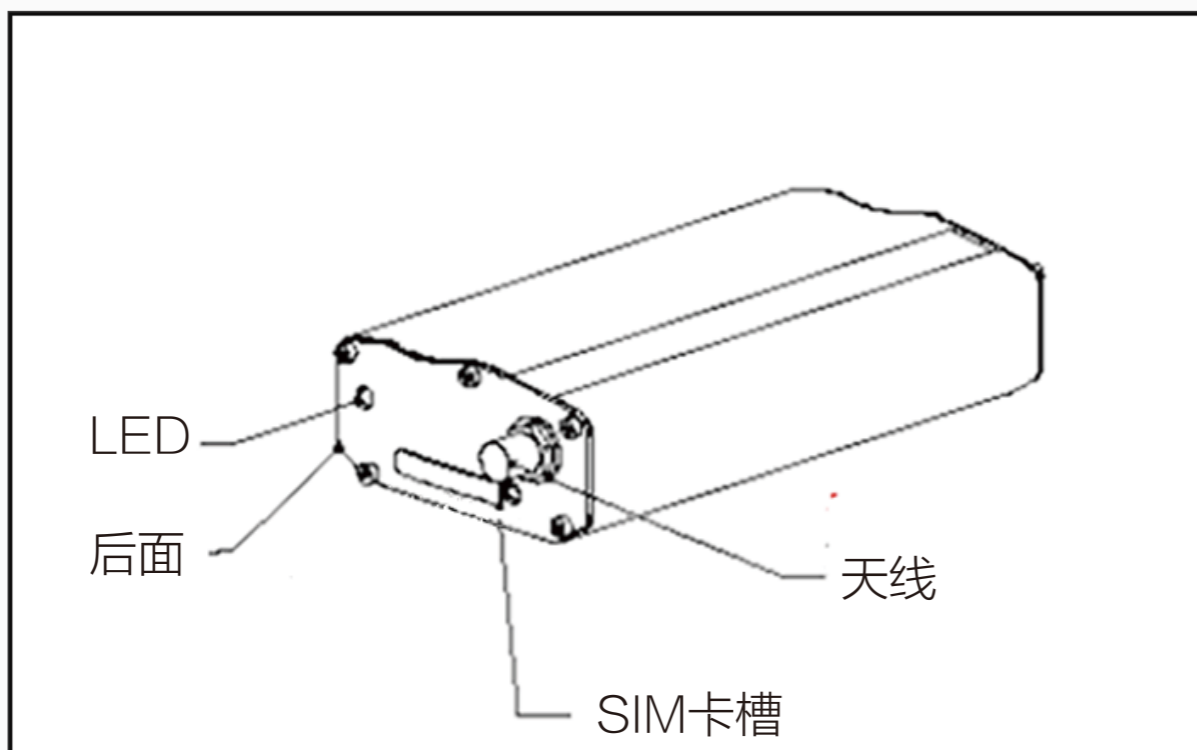
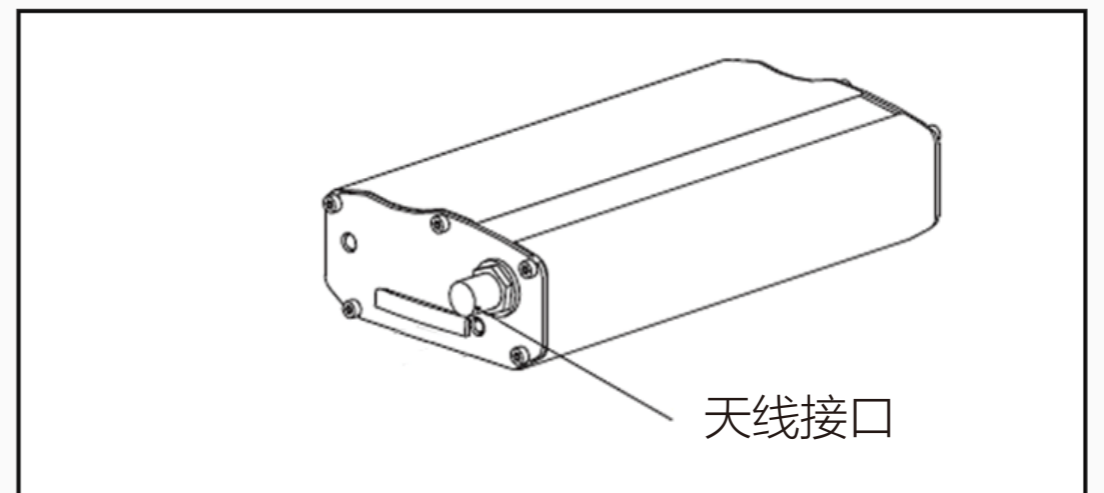
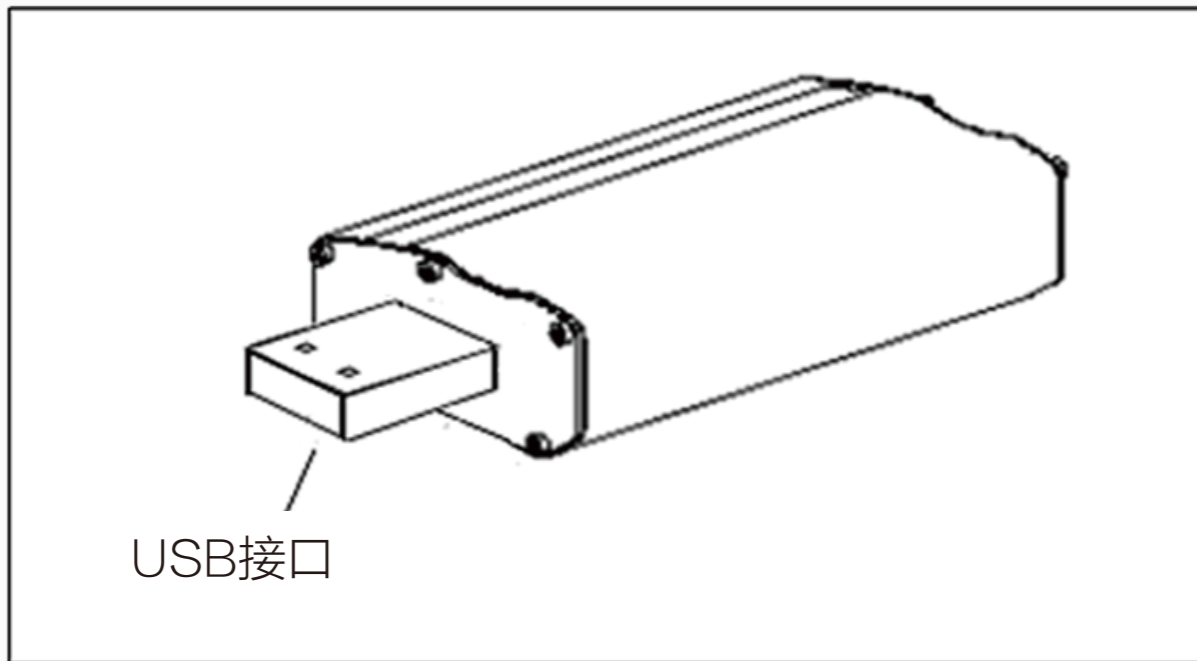
金笛短信猫配套品牌电源，具有CCC、CE、UL、CSA等安全认证，故障率小于万分之一，远非普通山寨开关电源可比。



短信系统示意图



06 产品细节图



USB款 配件包装



产品



USB延长线



天线



保修卡



光盘



说明书

串口款 配件包装



产品



电源



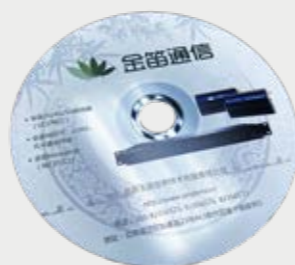
天线



数据线



保修卡



光盘



说明书

M1806-NC5分为**串口**和**USB口**。
 需要连接电脑主机，USB口不需要电源线，插入电脑即用。
 串口需要电源线，并插入电脑使用。

正面



USB口



RS232串口

背面



侧面



再好的硬件，也需要优秀的软件配合，才能达到理想的运行效果。
针对运营商锁卡、封卡的情况，金笛软件通过监控模块和看门狗模块自动判断，自动根据响应返回结果运行指定动作，比如自动重启硬件，自动重启软件，自动延时重发等，无需人工干预，让您高枕无忧。

金笛短信中间件 WEB版

金笛短信中间件WEB版提供数据库和HTTP接口，实现短信发送和接收。有失败重发机制。
支持windows和linux全平台，支持短信猫、猫池、短信网关、短信app。
适用于各种开发语言。支持短信回调机制，即：收到短信后执行用户自己的HTTP程序调用。
支持Email转短信功能。

[下载](#)

金笛短信中间件 VC版

金笛短信中间件VC版提供数据库和命令行接口，实现短信发送和接收。有失败重发机制。
运行环境支持Windows全系列，支持短信猫，猫池和短信网关发送。适用于各种开发语言。
适合支持命令行调用的短信报警、通知类应用。

[下载](#)

金笛短信设备 专测工具

金笛短信设备专测工具可自动检测金笛短信设备端口号、连接速率、AT反馈是否正常、是否读SIM卡等。

[下载](#)

（附）安装测试

```

C:\Users\root\Desktop\JDCheck1.12.exe
\\.\COM7 > MODECONFIG = 2

金笛短信设备检测 V1.12 2020-11-13 12:02:10
=====
端口号   波特率   AT标识   SMS卡号   信号强度  设备序列号
-----
COM1     115200   不AT     未读卡     无信号     无效序列号
-----
COM7     115200   OK       8986006501... 26, 99     357621...
=====

cost time 2466 ms
回车键刷新 1发送短信 2接收短信 q退出
请输入接收短信的号码: 10086

请输入设备端口号(例:选择COM3, 请输入3): 7

请输入短信内容: cxye
(T)端口 COM7 发送到 10086 的短信发送成功

```


金笛的产品理念

简单、可靠、价格合理，
不做最贵的，永远不做最便宜的

定价原则

长期生存，
稳定发展，
持续服务



15天
无理由退换货

1年
全国联保

100%
实物拍摄

正品
保障



服务热线

400-050-1096

先试用，后购买，来回运费我承担。

坚持做好品质和服务，坚持稳定健康发展，
长期生存，保证产品生命周期和供货，
保证客户的长期利益。

金笛从研发测试，稳定性测试、生产管理、
出货质检，层层把关，提供1年无条件质保，
客户原因损坏我们也给保。

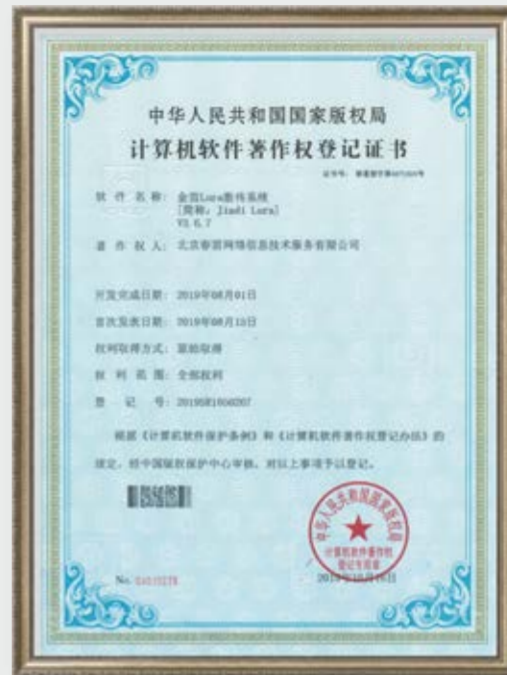
营业执照



商标注册证书



软件著作权证书



证书号第 10787293 号



实用新型专利证书

实用新型名称：一种北斗短报文和手机短信信息交互的设备

发明人：沈兆阳; 宫伟琼

专利号：ZL 2019 2 1925449.3

专利申请日：2019 年 11 月 13 日

专利权人：北京春信网络信息技术服务有限公司

地址：100191 北京市海淀区知春路 23 号量子银座 903

授权公告日：2020 年 06 月 19 日 授权公告号：CN 210807663 U

国家知识产权局依照中华人民共和国专利法经过初步审查，决定授予专利权，颁发实用新型专利证书并在专利登记簿上予以登记。专利权自授权公告之日起生效，专利期限为十年，自申请日起算。

专利书记载专利权登记时的法律状况，专利权的转移、质押、无效、终止、恢复和专利权人的姓名或名称、国籍、地址变更等事项记载在专利登记簿上。



局长
申长雨

申长雨



第 1 页 (共 2 页)

其他事项参见续页