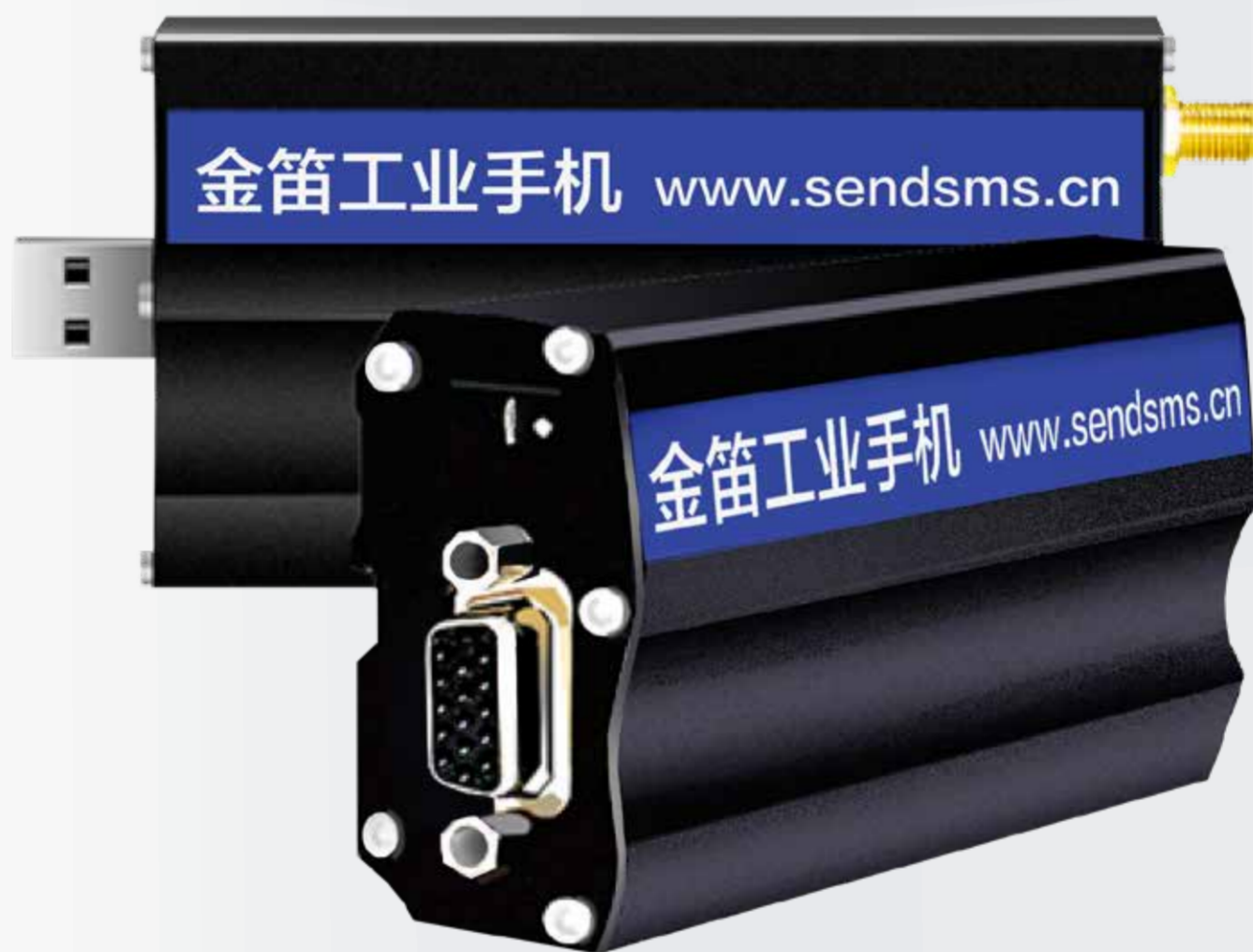




产品介绍

金笛 M1806-ME





金笛是一家集硬件、软件研发、
生产、销售一体的高科技企业，
注册资金2000万元，
产品行销海内外，
业内享有极高的美誉度。

产品零缺陷，
售后零服务。

不需要服务的产品
才是更好的产品。

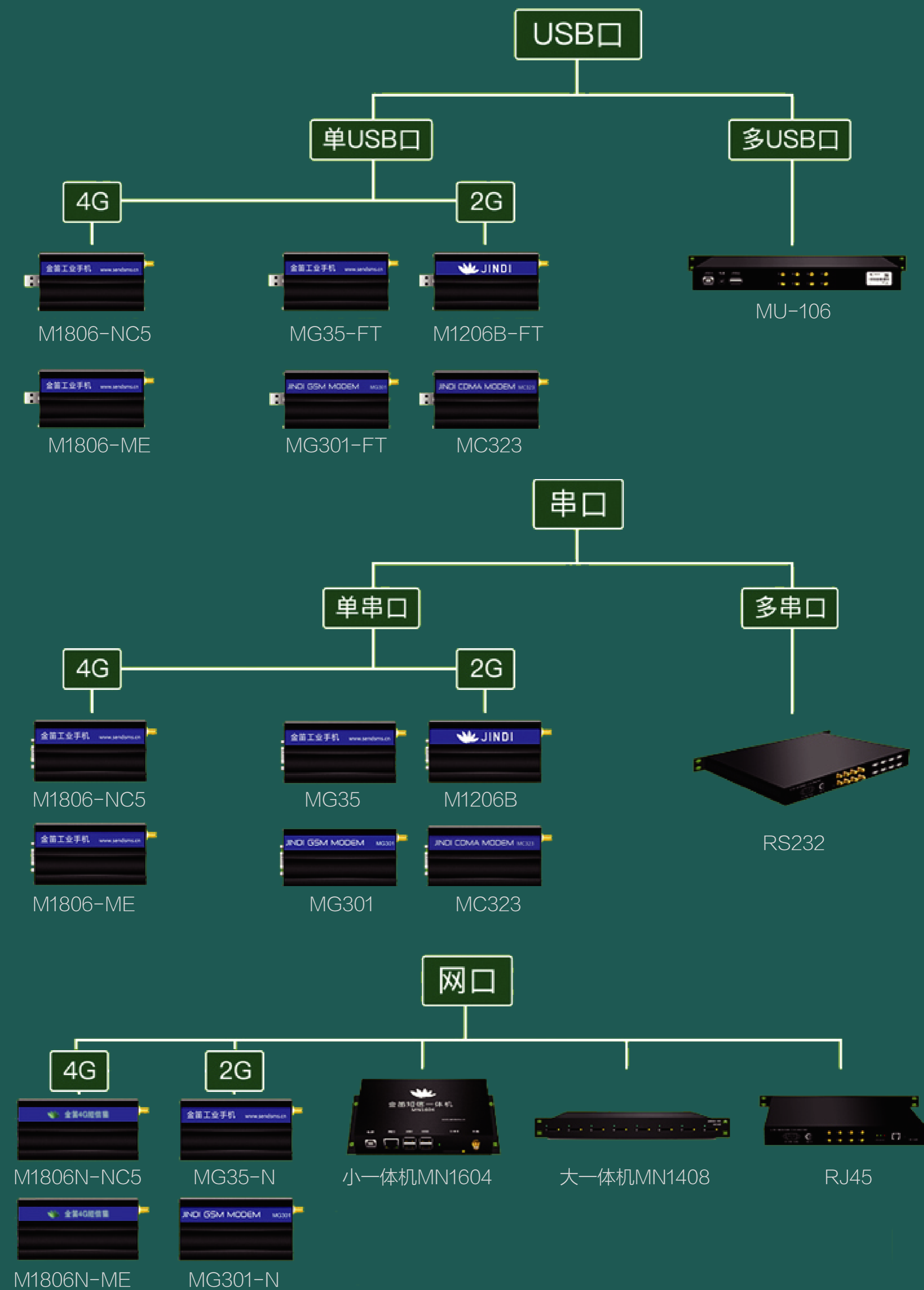
把方便留给客户，
把麻烦留给我们。

能简单才不简单。
提供高可靠的短信软硬件，
立志把可靠性做到极致。
产品经过十多年的技术积累和积淀，
不断迭代升级，日趋完善。



02

产品选型图



03

产品概述

串口款



USB口款

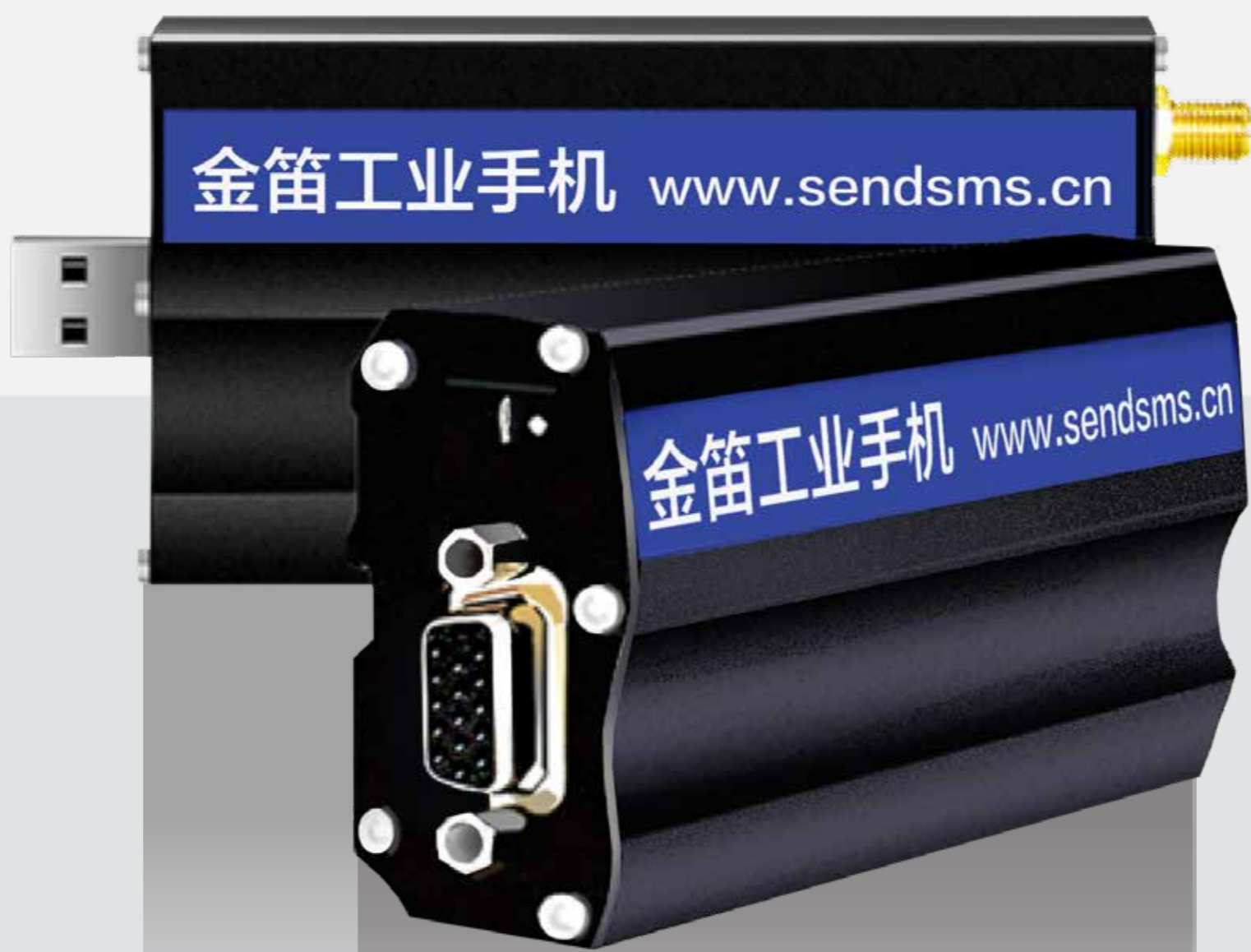


金笛M1806-ME是一款4G全网通版短信收发设备，分为串口款和USB口两款。

金笛M1806-ME

采用工业级4G模块

支持移动/联通/电信4G网络
向下兼容3G/2G网络



小巧精致

95g

高效传输

2秒/条

稳定可靠

ESD保护

连接简单，多系统兼容

适用于所有主要的操作系统



Windows全系列



Linux

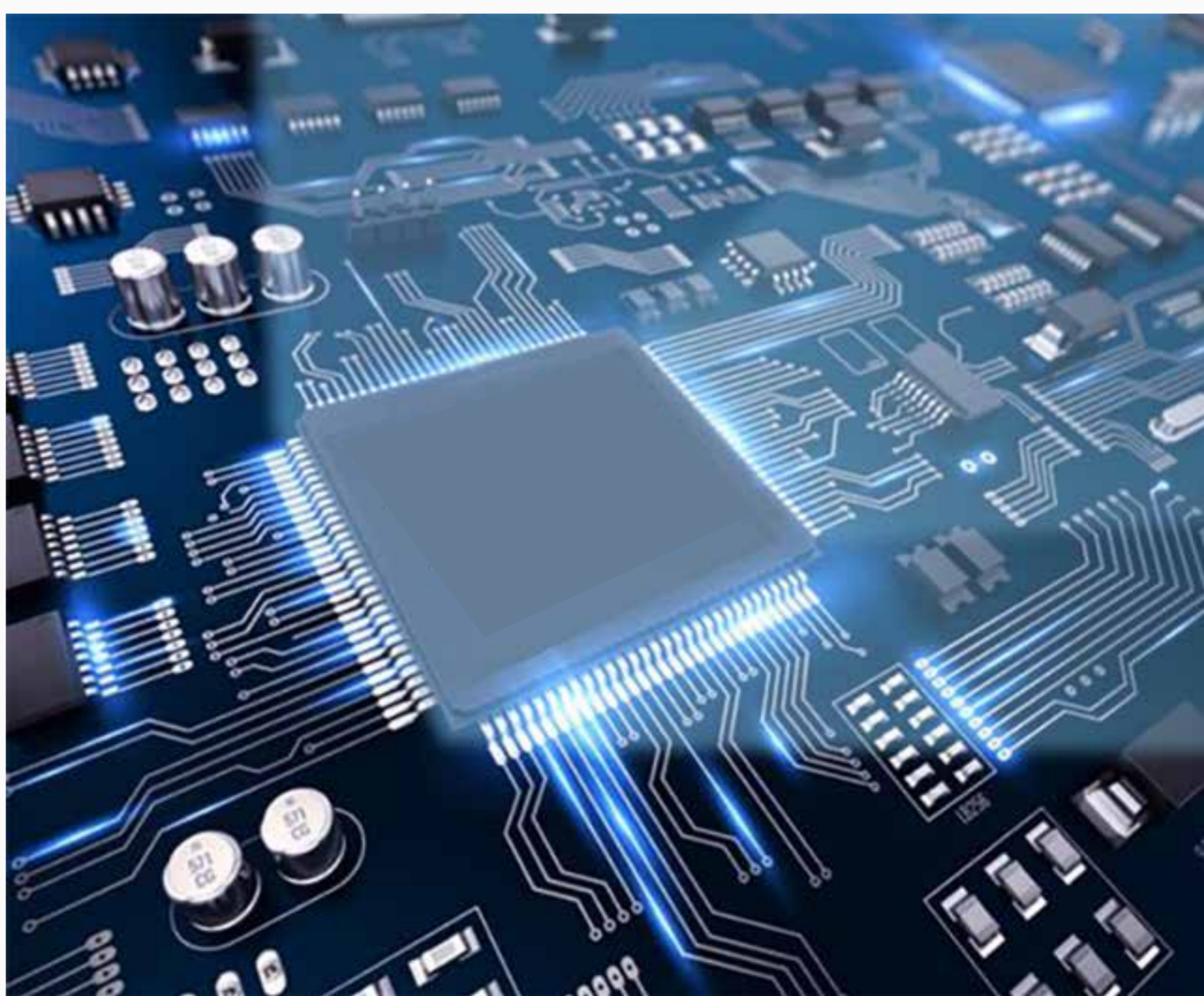


接口自由选择

串口或者USB口

超级稳定

采用高品质4G模块
稳定性千锤百炼



内嵌看门狗功能

内嵌看门狗功能，
确保设备24小时稳定运行、
不宕机。设计的目的，就是
一切自动化、智能化。



4G短信猫的优势

发送速度快

2秒/条

是普通2G短信猫的3倍



是工业级M2M应用的不二选择



信号好



频段多



兼容性好

铝壳设计，时尚简约

外壳采用铝合金材质，防刮防指纹，坚固耐用
磨砂工艺，高端时尚，质感十足





卡槽设计

抽屉式卡托设计
完美防尘

天线接头设计

采用纯铜接头材质
信号更强更稳定



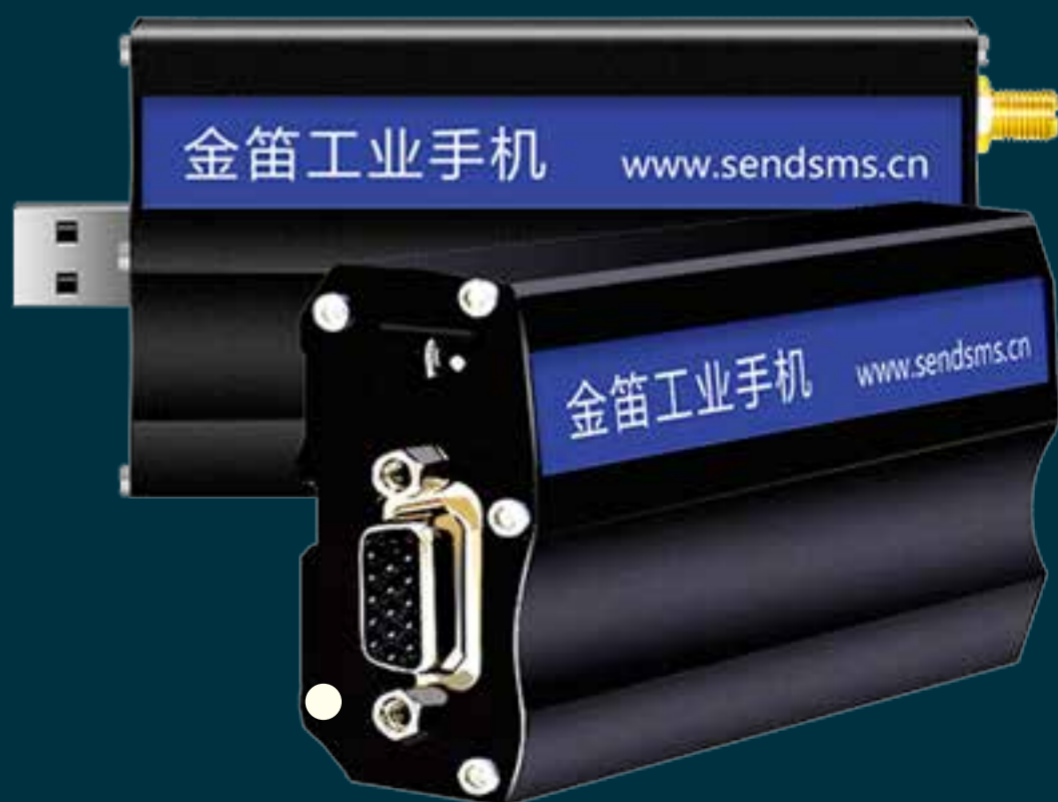
防伪标签设计

激光防伪
金笛正品质量保证



M1806N-ME

对比



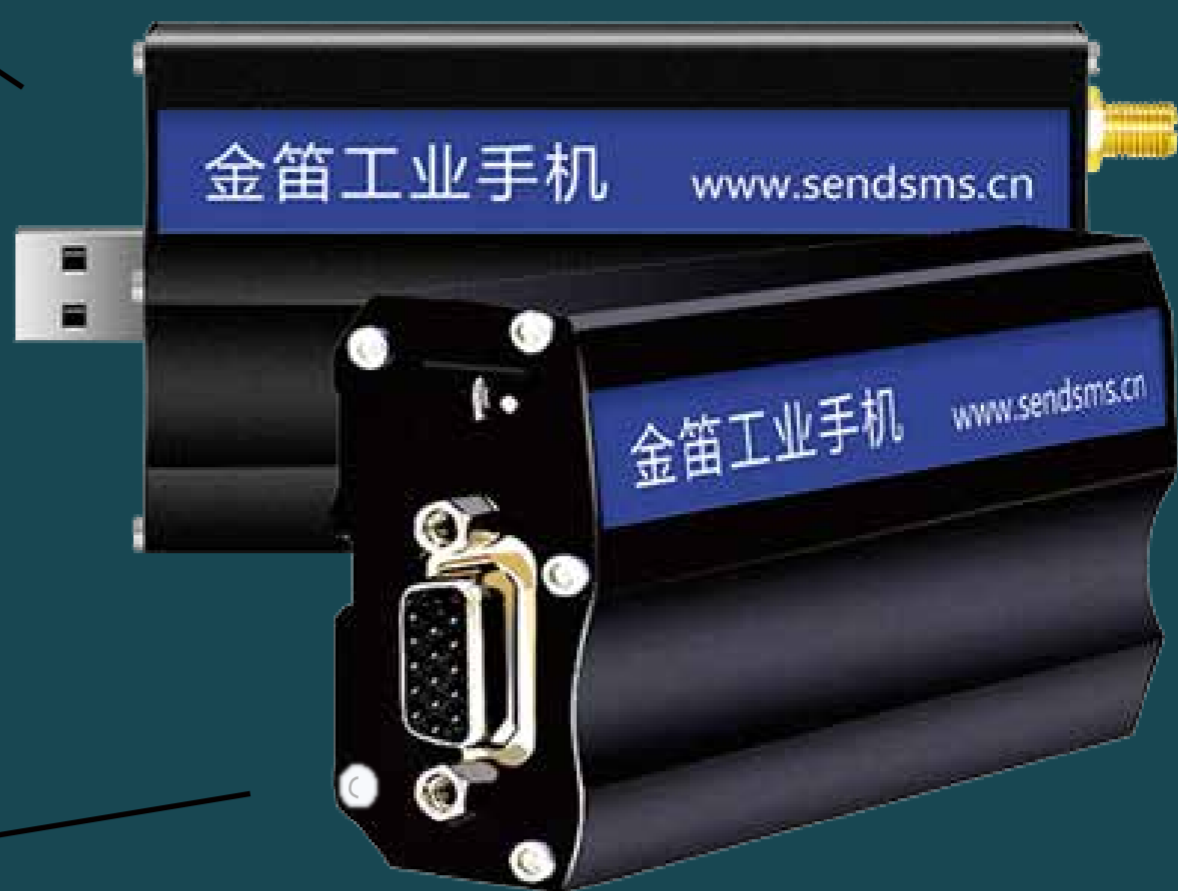
M1806-ME

金笛M1806N-ME和M1806-ME的区别是
前者是网口，后者是USB或者串口。

USB款



串口款



M1806-ME

超宽温度范围 强劲ESD保护



-40°C



+85°C

金笛M1806-ME有着超宽温度范围（-40° C ~ +85° C），核心模块采用强劲的ESD保护，直接放电空气±10KV，接触±5KV，充分的FLASH保护机制和多重防呆机制，保证设备可以长期稳定运行。

支持的网络制式

LTE(FDD)B1,B3,B5,B8

LTE(TDD)B34,B38,B39,B40,B41(2555M-2675M)

DC-HSPA+/HSPA+/HSPA/UMTS B1,B5,B8,B9

WCDMA:B1,B8

GSM/GPRS/EDGE 900/1800



信号好



支持频段多



兼容性好

有手机信号的地方都可以使用



可靠压倒一切
一切尽在掌握

04

产品参数

产品参数

主要属性	物理特性	尺寸：长97mm × 宽55mm × 高25mm ， 重量： 95g
	外壳	金属
	频段	支持移动、联通、电信,支持在国外使用。 LTE(FDD)B1,B3,B5,B8 LTE(TDD)B34,B38,B39,B40,B41(2555M-2675M) WCDMA:B1,B8 GSM: 900/1800
	运行温度	-20°C~+60°C
	存放温度	-40°C~+85°C
	输入电压	5-20V
	协议	TCP/UDP, FTP, HTTP
	发送速度	2秒/条
功能特点	AT指令设置	Hayes 3GPP TS 27.007 and 27.005 Huawei extended AT command
	数据业务	LTE FDD: UL 50 Mbit/s; DL 150 Mbit/s @20M BWcat4 LTE TDD: UL 10 Mbit/s; DL 112 Mbit/s @20M BW cat4(Uplink-downlink configuration 2, 1: 3) DC-HSPA+: UL 5.76Mbit/s; DL 42Mbit/s WCDMA: UL 384kbit/s; DL 384kbit/s EDGE: UL 236.8kbit/s; DL 236.8kbit/s GPRS: UL 85.6kbit/s; DL 85.6kbit/s
	输入/输出-数据	1路
	语音/数据/短信	✓
	支持多Socket链接	✓
	文本/PDU 格式短信	✓
	点对点短信 (MT/MO)	✓
UCS2字符管理	✓	
硬件接口	SIM卡读卡器	3V/1.8V
	数据接口	RS232 15 针串口或USB接口
	天线接口	SMA 天线接头 (50 欧姆)
	电源接口	2.1 圆头直流电源
标准配件	电源	5V4A电源适配器
	吸盘天线	50Ω 5db 3米
	数据线	串口设备配1.5米9孔转15针串口线USB 设备配2米USB延长线
可选配件	DIN导轨夹	✓
认证/标准	CE认证	✓
	CCC认证	✓
	GCF认证	✓
	ROHS标准	✓

指示灯

指示灯状态	状态说明
不亮	没有开机或没有供电
慢闪	正常待机状态；工作状态；发短信或打电话
快闪	没有SIM卡，信号不好或找不到网络

信号强弱判断

AT+CSQ返回结果	信号质量
14~31	可以正常工作
0~13 和 +99	不能正常工作

供电



金笛USB口短信猫增加了USB稳压电路，采用双接头供电，无论是USB1.0，USB2.0，USB3.0都有很好的兼容，在USB电压不稳或者不达标时，仍然可以长期稳定工作。

数据线



金笛短信猫玄英黑
USB数据线

您可能有这样的经历，

插机箱前的USB不识别，
插机箱后的USB就正常。

差别就在于前面的USB口阻抗大，或屏蔽层做得不好。标准的USB数据线应该有纯铜或是镀锡铜作为传输内芯，外层有铝箔和金属编织网进行屏蔽以保证USB数据线信号的稳定传输，防止周围电磁场的干扰。

外被采用柔软适中的材料来**保护**内部线材，避免外界的伤害。

很多厂商为了抢低价位，把这些都**省略**了，把延长线里的铜芯信号线换成了铝芯，造成了GSM MODEM工作的不稳定。

金笛短信猫玄英黑USB数据线

使用无氧铜的内芯，
使用阻抗小且损耗小的全铜电缆，
不仅时尚美观，
有良好的屏蔽层
传输性能稳定、高速，
并且能够适应不同的环境
进行数据传输。

USB接头提供一组5伏特的电压，
可作为相连接USB设备的电源。
实际上，设备接收到的电源可能会低于5V，
只略高于4V。USB规范要求在任何情形下，
电压均不能超过5.25V；

在最坏情形下(经由USB供电HUB所连接的LOW POWER设备)
电压均不能低于4.375V，一般情形电压会接近5V。

许多山寨USB猫劣质的USB延长线并不能提供足额电流，
直流电的传输距离是有限的，由于导线本身的电阻性，任何导线都有电阻，
USB供电正好就是直流低电压供电，传输线损耗是越不过去的坎，
只能在一定范围内尽量小的减少其影响。

一根劣质的USB延长长线 2.6欧姆，通过1A的电流，
在线上降压2.6V，导致供电不足，需要经常插拔重启，
不能长期 7*24小时稳定工作。

同样一根1.5米米的USB延长线，有卖2元一根有卖20元一根，
USB端口为外部设备提供 $5V \pm 5\%$ 的供电电压，
每个USB端口最大输出电流为500mA，
过长或质量太差的USB延长长线，
就会造成信号不稳、死机、或者硬件出错等情况。

天线

GSM天线是信号强弱的关键因素。天线增益不仅是天线最重要的参数之一，而且对无线通信系统的运行质量也非常重要。增加天线增益，就可以增大某个方向上的信号覆盖范围。配套的GSM天线是我公司委托工厂定制开发的，采用全金属棒吸盘天线，高度100mm，增益(dBi):5.0，是普通短棒天线的2倍以上，驻波比: ≤ 1.5 。



电源

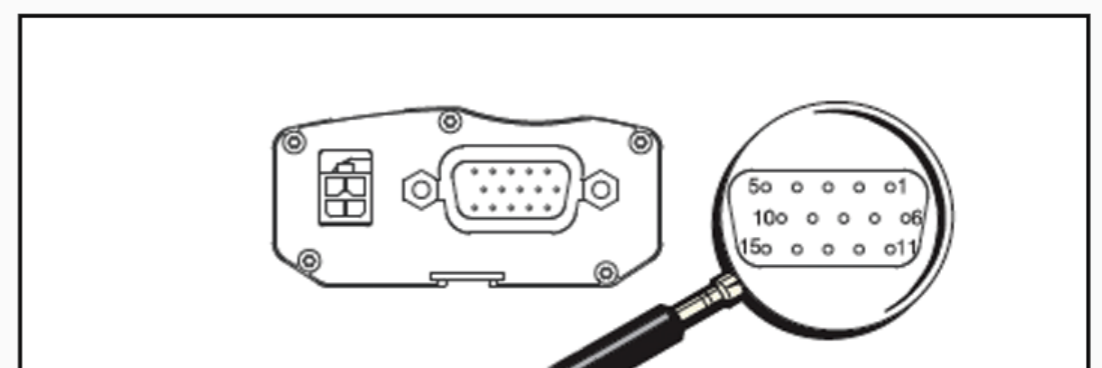
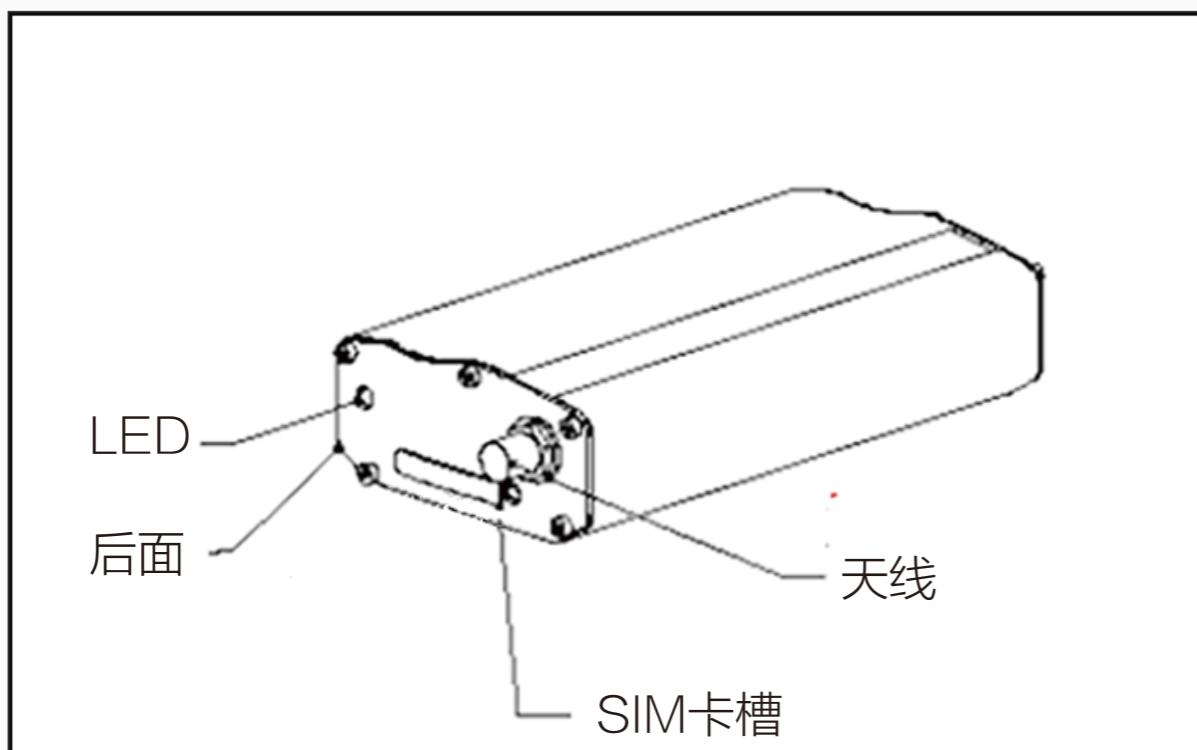
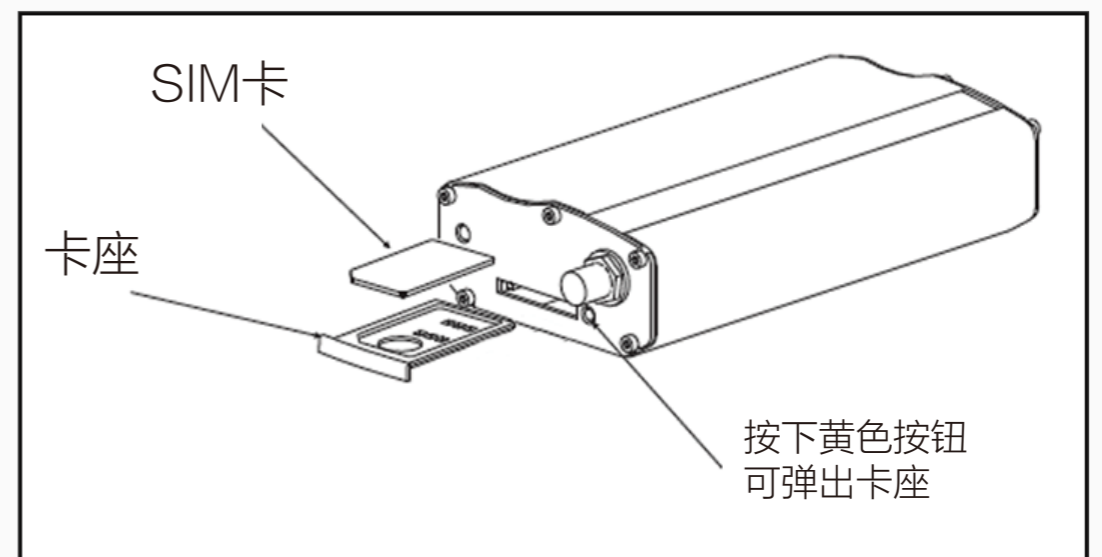
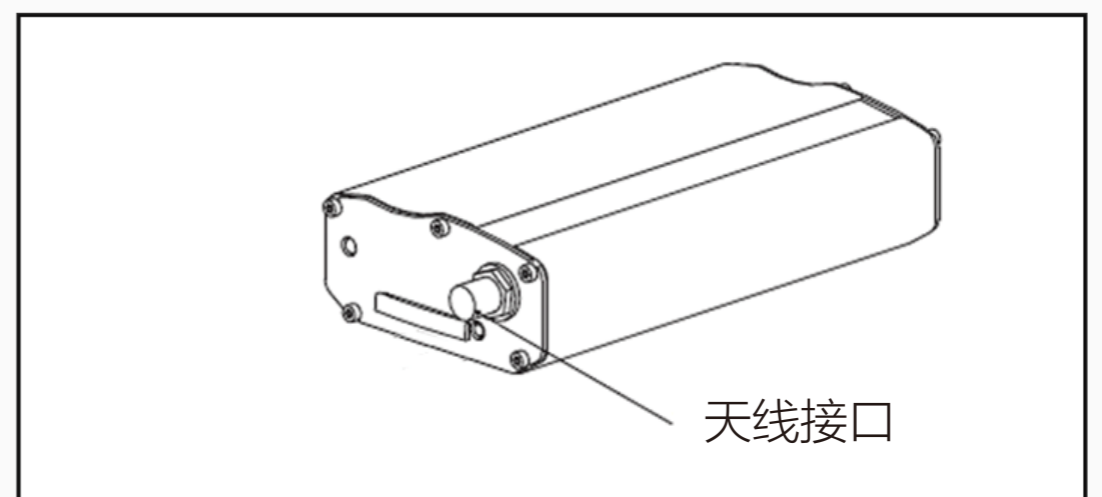
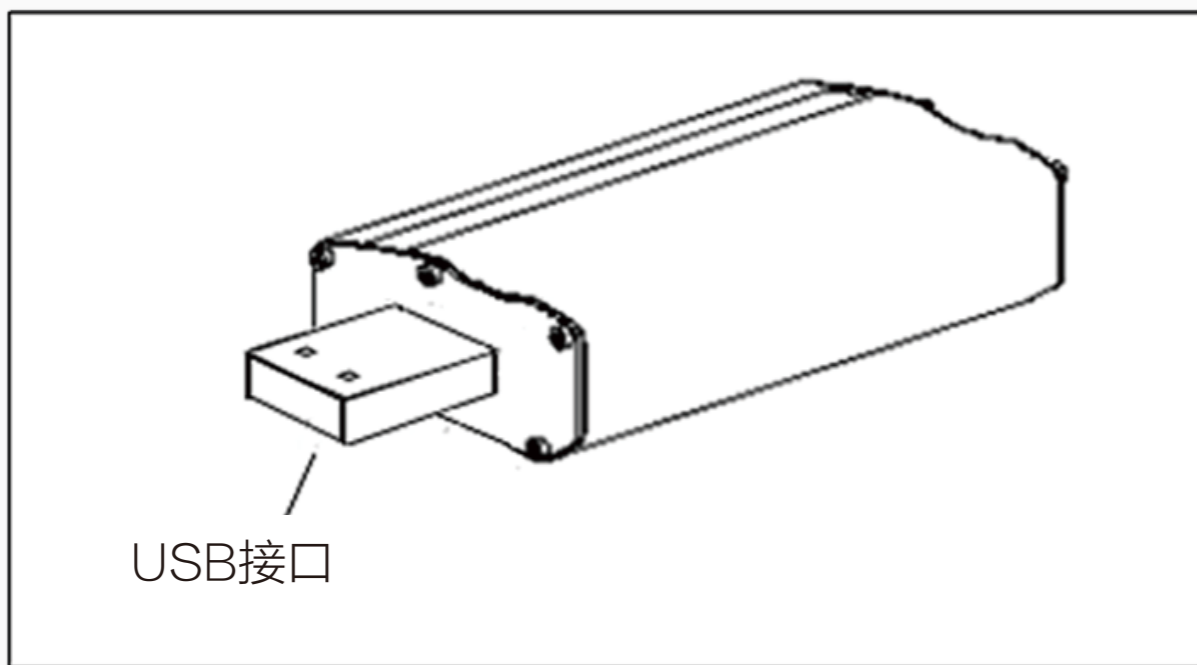
金笛短信猫配套品牌电源，具有CCC、CE、UL、CSA等安全认证，故障率小于万分之一，远非普通山寨开关电源可比。



短信系统示意图



06 产品细节图



USB款 配件包装



产品



USB延长线



天线



保修卡



光盘



说明书

串口款 配件包装



产品



电源



天线



数据线



保修卡



光盘



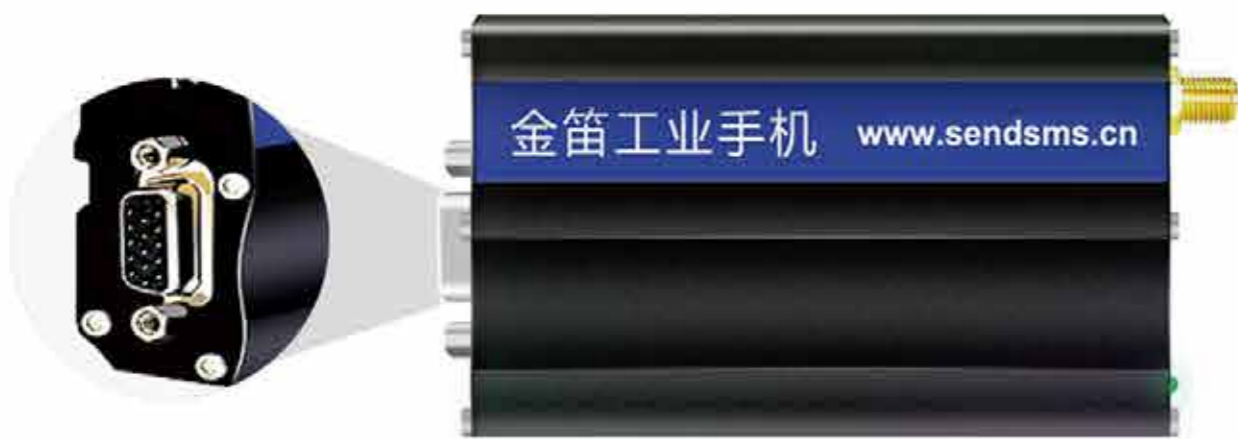
说明书

M1806-ME分为**串口**和**USB口**。
 需要连接电脑主机，USB口不需要电源线，插入电脑即用。
 串口需要电源线，并插入电脑使用。

正面



USB口



RS232串口

背面



侧面



再好的硬件，也需要优秀的软件配合，才能达到理想的运行效果。针对运营商锁卡、封卡的情况，金笛软件通过监控模块和看门狗模块自动判断，自动根据响应返回结果运行指定动作，比如自动重启硬件，自动重启软件，自动延时重发等，无需人工干预，让您高枕无忧。

金笛短信中间件 WEB版

金笛短信中间件WEB版提供数据库和HTTP接口，实现短信发送和接收。有失败重发机制。支持windows和linux全平台，支持短信猫、猫池、短信网关、短信app。适用于各种开发语言。支持短信回调机制，即：收到短信后执行用户自己的HTTP程序调用。支持Email转短信功能。

[下载](#)

金笛短信中间件 VC版

金笛短信中间件VC版提供数据库和命令行接口，实现短信发送和接收。有失败重发机制。运行环境支持Windows全系列，支持短信猫，猫池和短信网关发送。适用于各种开发语言。适合支持命令行调用的短信报警、通知类应用。

[下载](#)

金笛短信设备 专测工具

金笛短信设备专测工具可自动检测金笛短信设备端口号、连接速率、AT反馈是否正常、是否读SIM卡等。

[下载](#)

（附）安装测试

```

C:\Users\root\Desktop\JDCheck1.12.exe
\\.\COM7 > MODECONFIG = 2

金笛短信设备检测 V1.12 2020-11-13 12:02:10
=====
端口号    波特率    AT标识    SMS卡号    信号强度    设备序列号
-----
COM1     115200    不AT     未读卡     无信号     无效序列号
-----
COM7     115200    OK       8986006501... 26, 99     357621...
=====

cost time 2466 ms
回车键刷新 1发送短信 2接收短信 q退出
请输入接收短信的号码: 10086

请输入设备端口号(例:选择COM3, 请输入3): 7

请输入短信内容: cxye
(T)端口 COM7 发送到 10086 的短信发送成功

```

金笛的产品理念

简单、可靠、价格合理，
不做最贵的，永远不做最便宜的

定价原则

长期生存，
稳定发展，
持续服务



15天
无理由退换货

1年
全国联保

100%
实物拍摄

正品
保障



服务热线

400-050-1096

先试用，后购买，来回运费我承担。

坚持做好品质和服务，坚持稳定健康发展，
长期生存，保证产品生命周期和供货，
保证客户的长期利益。

金笛从研发测试，稳定性测试、生产管理、
出货质检，层层把关，提供1年无条件质保，
客户原因损坏我们也给保。

营业执照



商标注册证书



证书号第 10787293 号



实用新型专利证书

实用新型名称：一种北斗短报文和手机短信信息交互的设备

发明人：沈兆阳; 宫伟康

专利号：ZL 2019 2 1925449.3

专利申请日：2019 年 11 月 13 日

专利权人：北京春信网络信息技术服务有限公司

地址：100191 北京市海淀区知春路 23 号量子银座 903

授权公告日：2020 年 06 月 19 日 授权公告号：CN 210807663 U

国家知识产权局依据中华人民共和国专利法经过初步审查，决定授予专利权，颁发实用新型专利证书并在专利登记簿上予以登记。专利权自授权公告之日起生效，专利期限为十年，自申请日起算。

专利书记载专利权登记时的法律状况，专利权的转移、质押、无效、终止、恢复和专利权人的姓名或名称、国籍、地址变更等事项记载在专利登记簿上。



局长
申长雨

申长雨



第 1 页 (共 2 页)

其他事项参见续页